

AQUABLAST® Line

Dispositivo de limpieza y decapado de superficies

AQUABLAST® Line es un dispositivo de limpieza y decapado para superficies verticales o inclinadas. Especialmente adecuado para el tratamiento de zonas con óxido y / o superficies con daños similares.

El sistema se puede montar en diferentes soportes adecuados, como elevadores hidráulicos, cestas, plataformas de trabajo, etc.



**Trabajo
seguro**

**Respetuoso con el
medio ambiente**

**Concepto modular para
una amplia variedad
de condiciones de
funcionamiento**

Hammelmann S.L.

Pol. Ind. Valdeconsejo

C/ Monte Perdido 7A-2B

50410 Cuarte de Huerva

Zaragoza - España

☎ +34 976 504 753

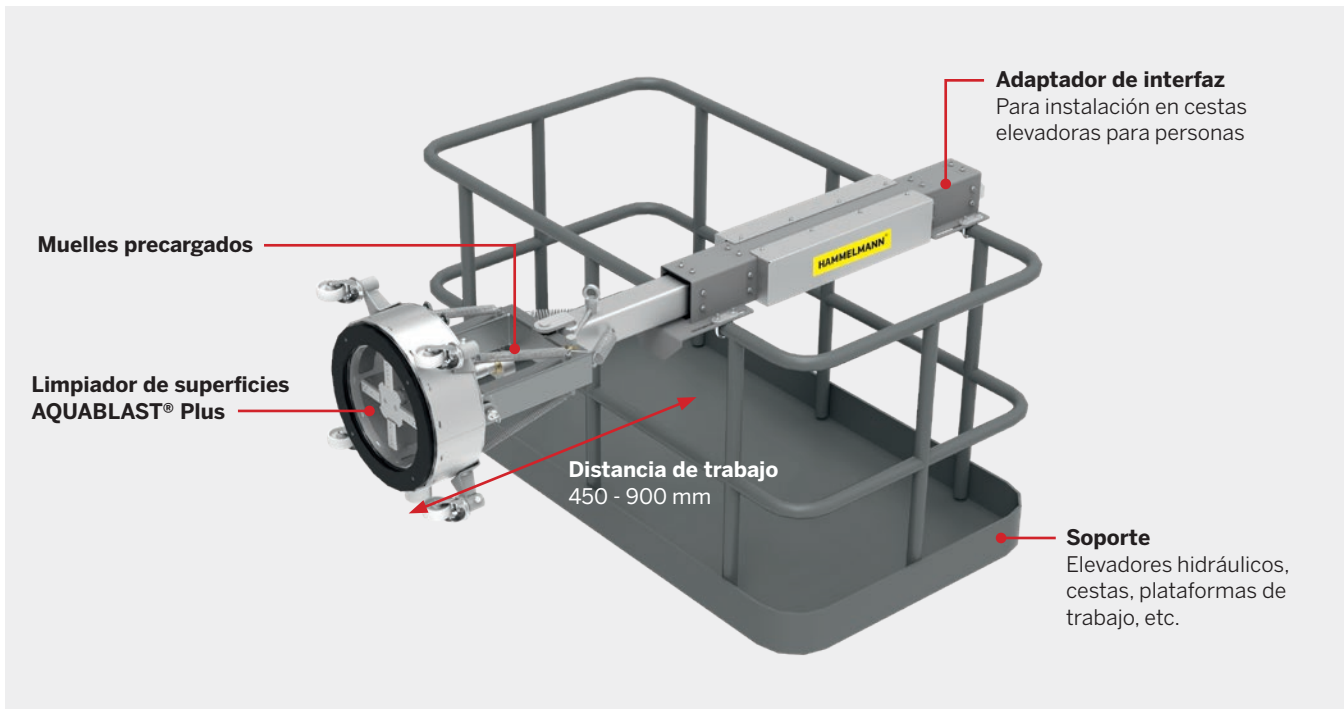
✉ mail@hammelmann.es

🌐 www.hammelmann.es

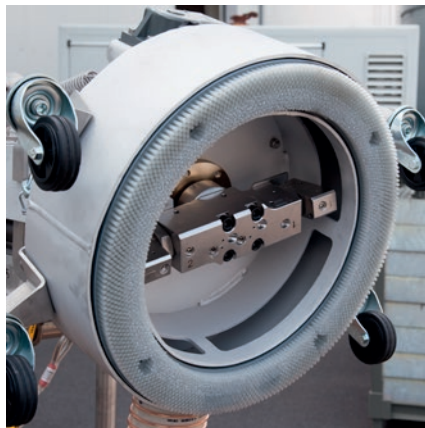


HAMMELMANN®

AQUABLAST® Line



Sistema modular de brazo rotativo rociador de alta eficiencia con 250 mm de diámetro máximo. Los muelles precargados garantizan un contacto regular y un arranque suave.



Movimiento oscilante para un tratamiento óptimo de daños localizados. La zona del chorro de agua a alta presión está totalmente protegida garantizando una mayor seguridad y permite la aspiración de las aguas residuales para proteger el medio ambiente.

Información técnica

Presión máxima de trabajo
3000 bar

Caudal máximo
40 l/min

Ancho de trabajo
250 mm

Peso
120 kg

Distancia de trabajo
450 - 900 mm