

**HAMMELMANN®**



# LIMPIEZA PROFUNDA DE TANQUES, DEPÓSITOS Y CONTENEDORES

Sistemas de limpieza de tanques AQUAMAT y AQUAREX®

Para diferentes diámetros

Para aberturas de tanque de mín. Ø 98 mm

Mínima pérdida de presión

Presión de trabajo de hasta 1800 bar

Alta fiabilidad

Aplicaciones versátiles





**AQUAMAT**  
DISPOSITIVO DE LIMPIEZA DE TANQUES

## RÁPIDA LIMPIEZA DE TANQUES Y CONTENEDORES CON ÓPTIMOS RESULTADOS

Los dispositivos de limpieza de tanques Hammelmann eliminan los materiales incrustados en las paredes internas de los tanques con presiones de trabajo de hasta 1800 bar. Estos dispositivos funcionan con la misma fuerza de la presión del agua. Hammelmann ofrece una amplia variedad de portaboquillas para las diferentes aplicaciones. Estos dispositivos de limpieza de tanques se pueden equipar con uno o dos portaboquillas.

### AQUAMAT S 600

Limpieza de contenedor de acero para líquidos peligrosos



### EXTREMADAMENTE POTENTE

Rendimiento eficiente gracias a las altas presiones de trabajo (de hasta 1800 bar) y al alto caudal (de hasta 700 l/min).



### EFFECTIVA Y RESPETUOSA CON EL MEDIO AMBIENTE

Los dispositivos de limpieza de tanques han sido desarrollados teniendo en cuenta el rendimiento y la sostenibilidad. La alta eficiencia de los sistemas hace que su uso sea especialmente eficiente desde un punto de vista energético.



### ALTA FIABILIDAD

Alta fiabilidad y larga vida útil gracias al diseño bien pensado, de bajo mantenimiento y a su carcasa compacta.



### SEGURO Y PROTEGIDO

Sistema de frenado infinitamente variable y resistente al desgaste. El mecanismo de ajuste está protegido de la suciedad y residuos.



### ADAPTABLE A CUALQUIER APLICACIÓN

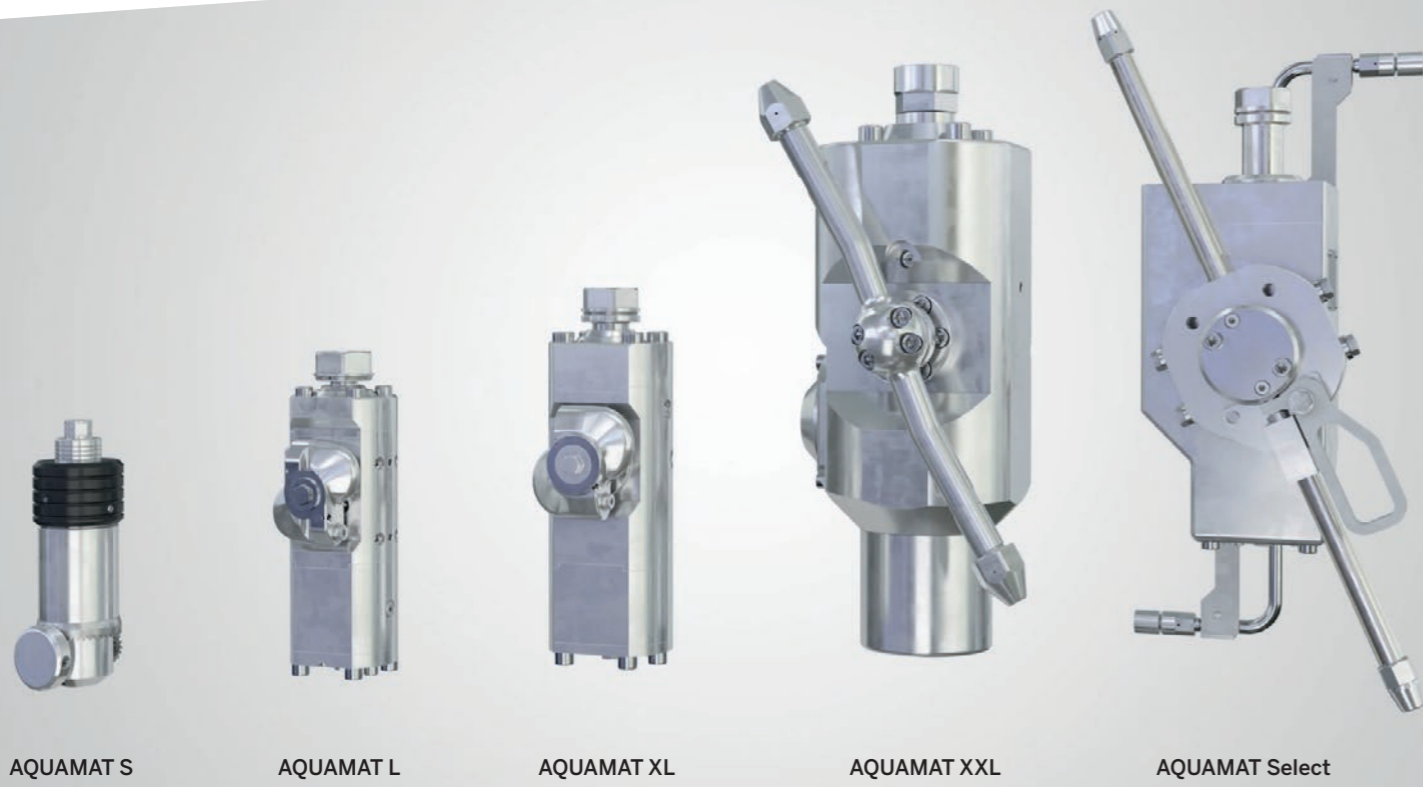
Disponible en diferentes versiones, como a prueba de explosivos, hermético al gas, resistente a la presión o para productos químicos.



### FLEXIBLE, ADAPTABLE, COMBINABLE

El dispositivo se adapta a diferentes portaboquillas, a otros accesorios y a diferentes funciones de configuración para satisfacer cualquier desafío.

**AQUAMAT - DISPOSITIVO DE LIMPIEZA DE TANQUES**



AQUAMAT S

AQUAMAT L

AQUAMAT XL

AQUAMAT XXL

AQUAMAT Select

**MODELOS DE AQUAMAT (OTROS MODELOS BAJO PEDIDO)**

Modelo	Presión de trabajo	Caudal*	Abertura de tanque	Peso
S 600	hasta 600 bar	hasta 100 l/min.	desde Ø 98 mm	~ 4,9 kg
L 500 Plus EX	hasta 500 bar	hasta 300 l/min.	desde Ø 130 mm	~ 11,8 kg
L 1500 Plus	hasta 1500 bar	hasta 300 l/min.	desde Ø 130 mm	~ 11,5 kg
L 1500 Plus Titan	hasta 1500 bar	hasta 300 l/min.	desde Ø 130 mm	~ 8,1 kg
L 1800 Plus	hasta 1800 bar	hasta 200 l/min.	desde Ø 135 mm	~ 11,5 kg
XL 1600 Plus	hasta 1600 bar	hasta 450 l/min.	desde Ø 150 mm	~ 18,4 kg
XL 1600	hasta 1600 bar	hasta 250 l/min.	desde Ø 205 mm	~ 38,5 kg
XXL 1600	hasta 1600 bar	hasta 700 l/min.	desde Ø 300 mm	~ 93,0 kg
AQUAMAT Select	hasta 1600 bar	hasta 500 l/min.	desde Ø 400 mm	~ 72,0 kg

\*Caudales de eficiencia energética con baja pérdida de presión. Posibilidad de caudales más altos.

Zone 0 / A prueba de explosivos

Apto para bombeo de medios químicos

Resistente a la presión / Hermético al gas



**AQUAMAT L 1500 Plus**  
con portaboquillas del tipo "S"



**AQUAMAT L 1500 Plus**  
con portaboquillas del tipo "S"

## LIMPIEZA DE TANQUES PEQUEÑOS Y MEDIANOS

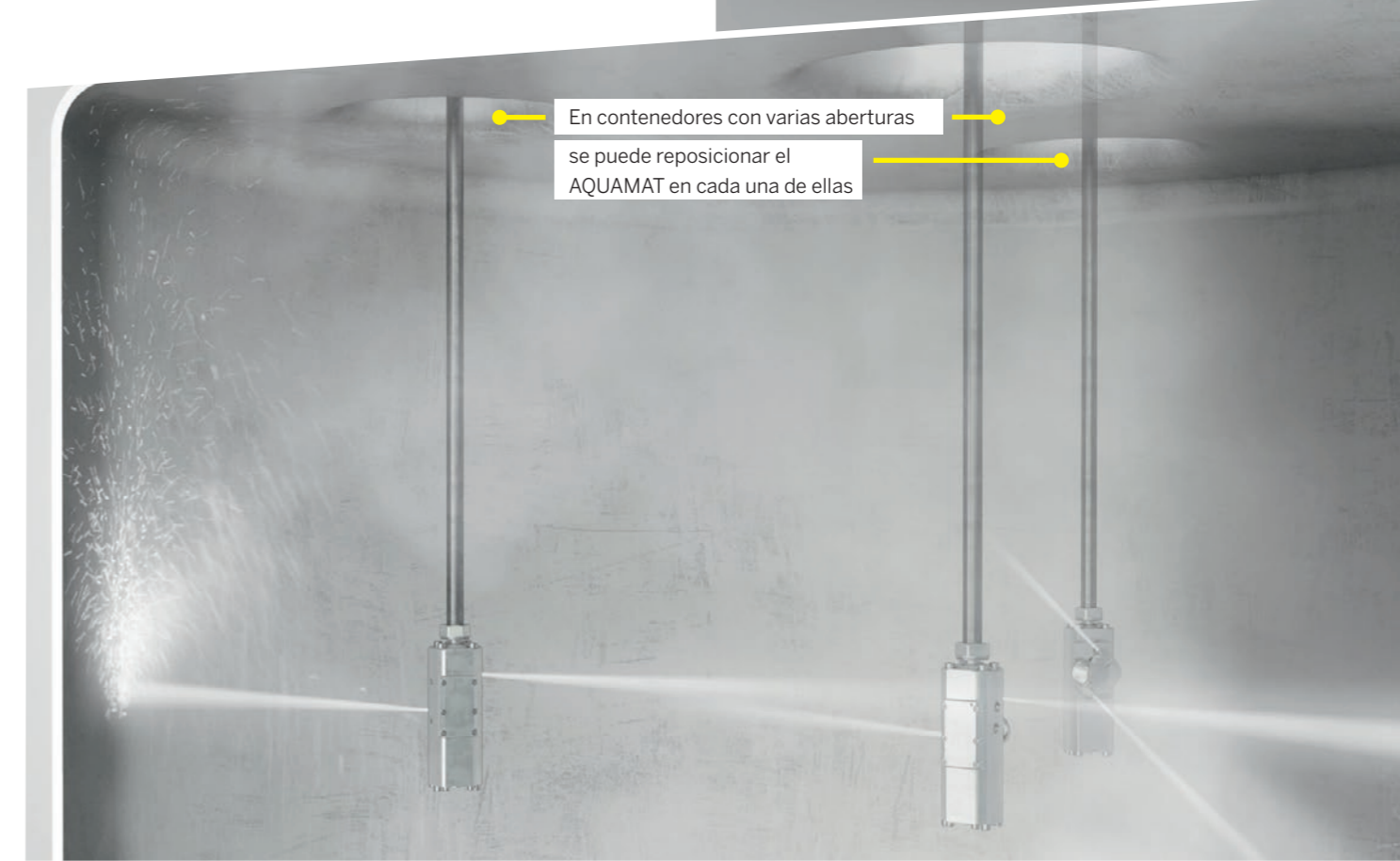
Para tanques y depósitos pequeños y medianos, la unidad de limpieza de tanques AQUAMAT se coloca en el centro y se pone en movimiento de rotación por la propia fuerza de retroceso del agua a alta presión. Dependiendo del tanque, el AQUAMAT se puede mover en diferentes posiciones.

La relación perfecta entre el movimiento de rotación y la velocidad ajustable garantizan un resultado óptimo y uniforme.

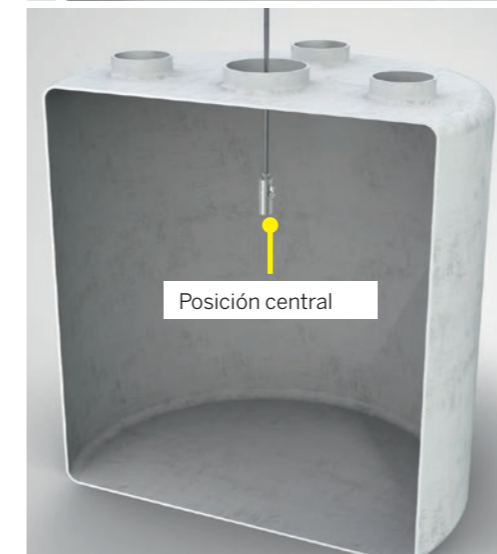
La velocidad de rotación se ajusta y mantiene constante mediante un freno de corriente inducida que no requiere mantenimiento.



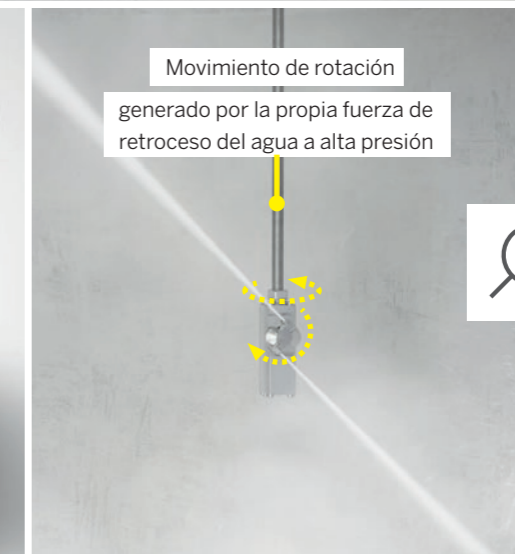
Simulación:  
**AQUAMAT S 600**  
Limpieza de un  
contenedor IBC



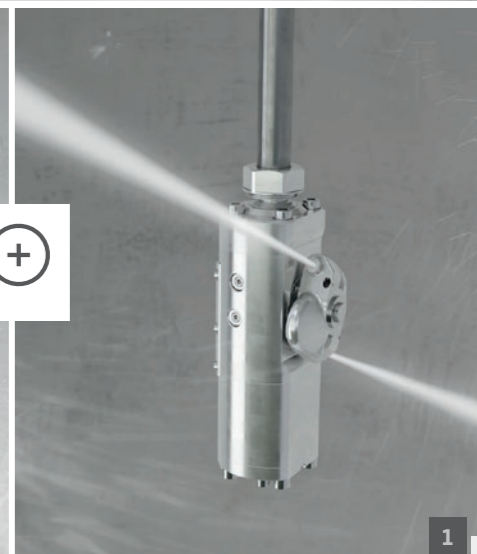
En contenedores con varias aberturas se puede repositionar el AQUAMAT en cada una de ellas

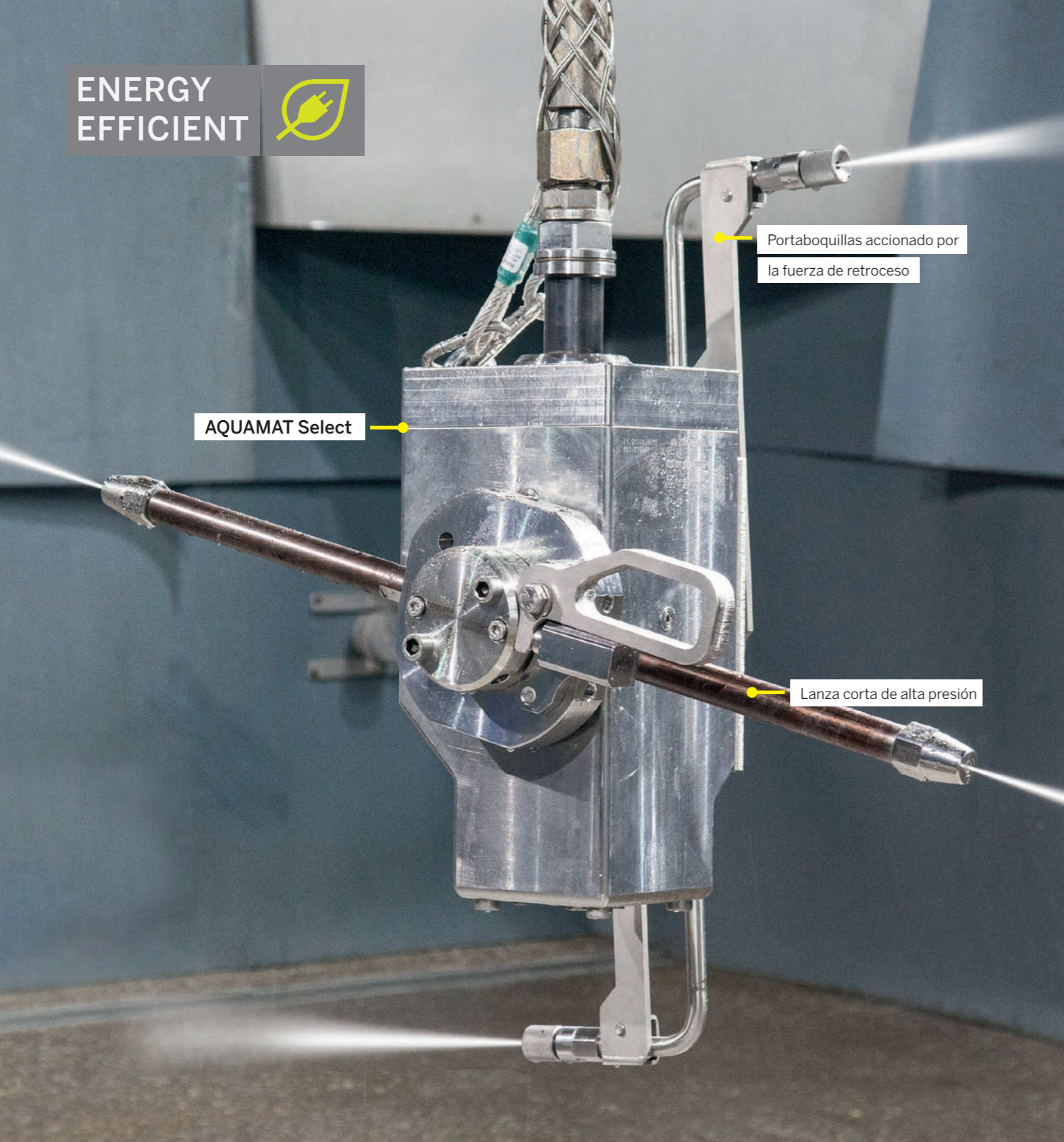


Posición central



Movimiento de rotación generado por la propia fuerza de retroceso del agua a alta presión





Portaboquillas accionado por la fuerza de retroceso

AQUAMAT Select

Lanza corta de alta presión

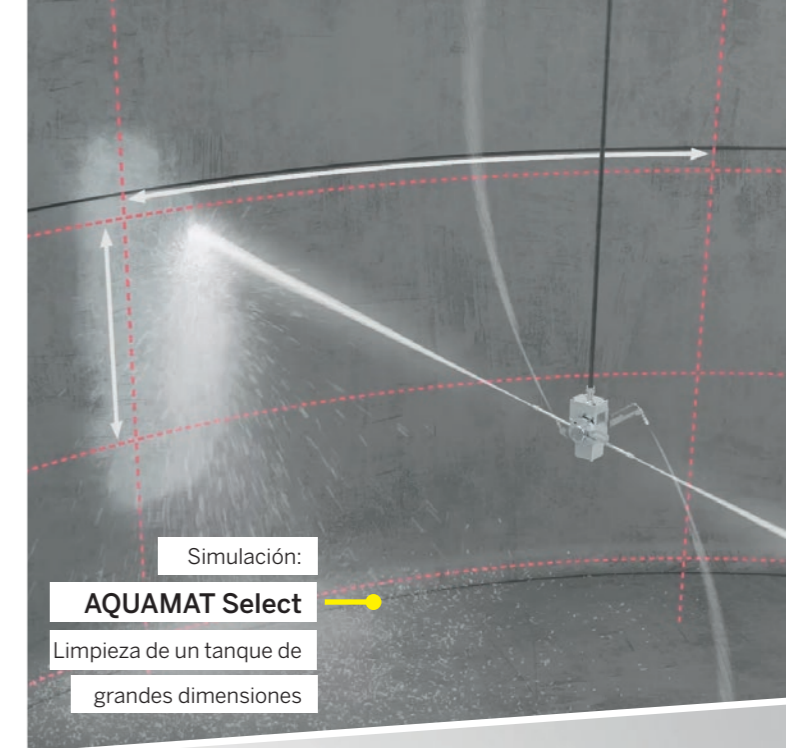


Lanza larga de alta presión

## LIMPIEZA DE TANQUES DE GRANDES DIMENSIONES

Se reduce el tiempo de limpieza debido al movimiento oscilante de los brazos portaboquillas. La superficie cubierta por el ángulo de oscilación se puede limitar de 35° a 83°. La rotación sobre el eje vertical del equipo se preselecciona de 36° a 81°. Cuando se utiliza en tanques grandes, el cabezal de limpieza se posiciona en una parte del tanque y realiza la limpieza sección por sección.

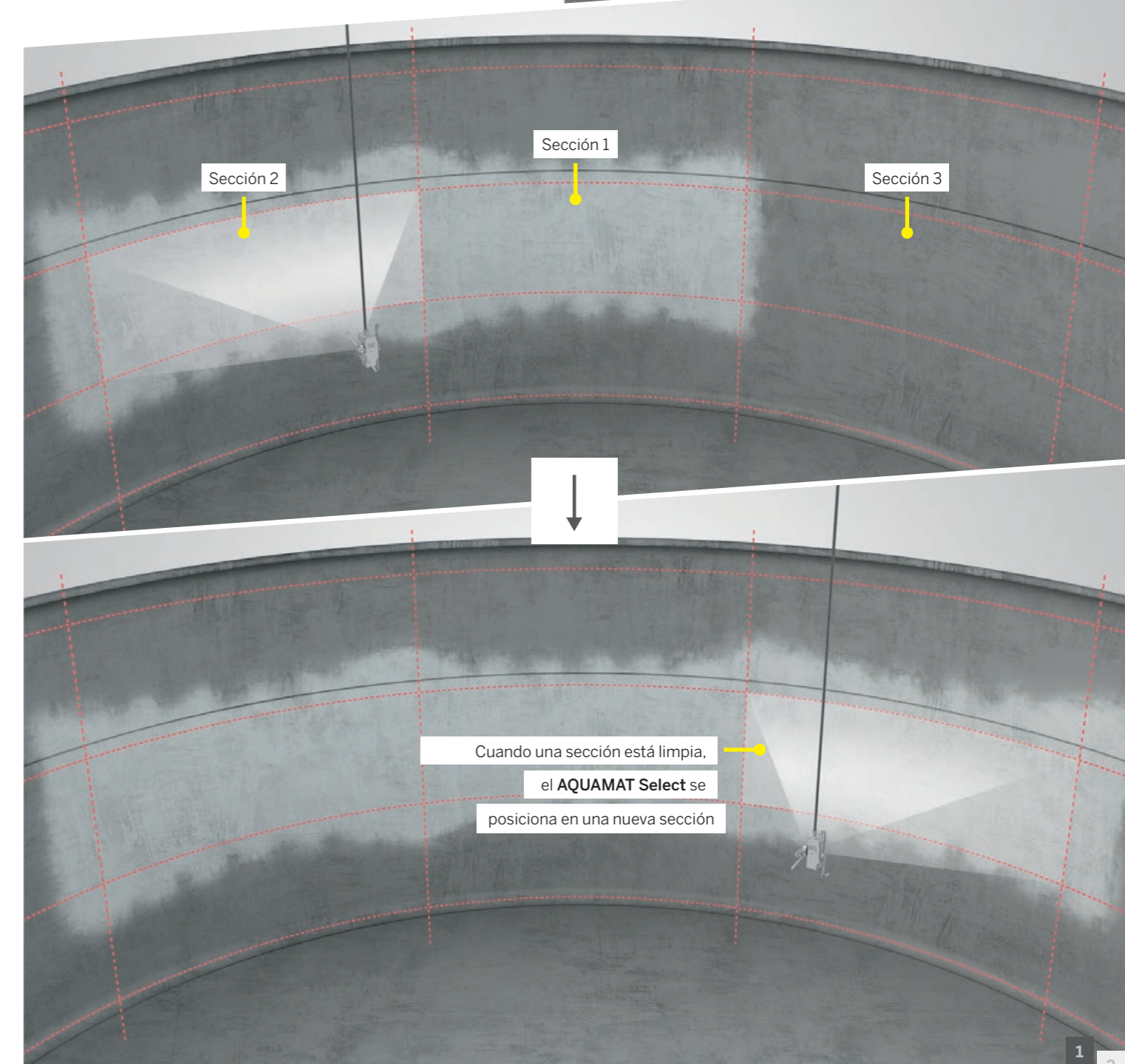
El accionamiento del AQUAMAT Select se genera mediante la fuerza de retroceso de un segundo brazo portaboquillas. Para el movimiento de rotación permanente se usan boquillas de diferentes diámetros dependiendo de la presión de trabajo. Esto permite optimizar el tiempo de limpieza y su eficacia. Para limpieza de suelos o techos se pueden adaptar otras variantes.



Simulación:

AQUAMAT Select

Limpieza de un tanque de grandes dimensiones



Sección 1

Sección 2

Sección 3

Cuando una sección está limpia, el AQUAMAT Select se posiciona en una nueva sección

# AQUAMAT

## ACCESORIOS, CONFIGURACIÓN Y OPCIONES PERSONALIZADAS

### PORTABOQUILLAS PARA AQUAMAT - DISPOSITIVO DE LIMPIEZA DE TANQUES

Hammelmann ofrece portaboquillas de diferentes formas, brazos de palanca y longitudes de lanza para satisfacer las necesidades individuales de rendimiento en las tareas de limpieza. Los diseños, especialmente compactos, permiten acceder a través de pequeñas aberturas.



### MUCHOS ADAPTADORES DE ALTA PRESIÓN PARA MUCHAS APLICACIONES

### CONFIGURE SUS BOQUILLAS DIRECTAMENTE EN LA APP

La Hammelmann Water Jetting Calculator es una aplicación gratuita para los trabajos con agua a alta presión. Obtenga un resumen general de todos los portaboquillas y los insertos de boquilla disponibles para usar con su AQUAMAT.



### Aplicación gratuita Hammelmann para dispositivos de limpieza de tanques

Para iOS, Android, Blackberry y en su navegador

Water Jetting Calculator: [hammelmann.com/app](http://hammelmann.com/app)

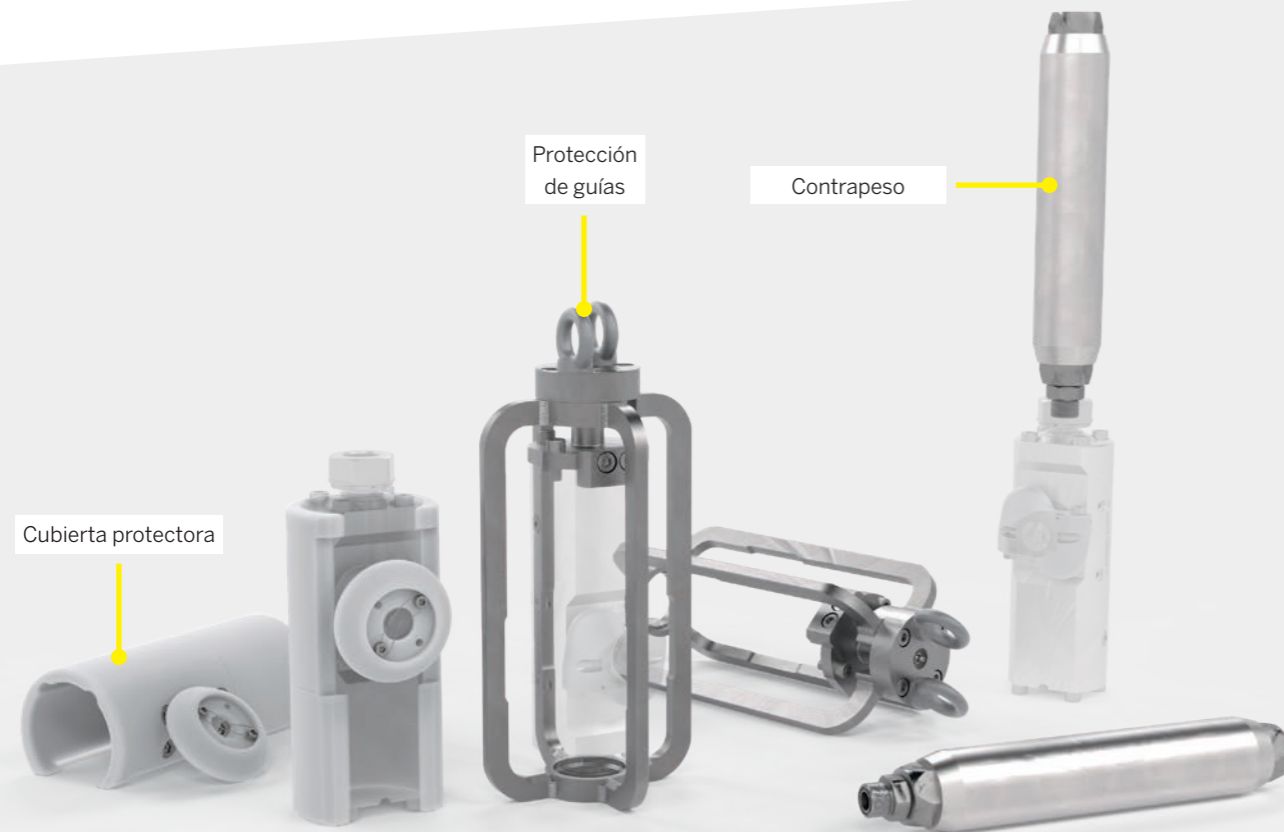


Extensiones de lanzas  
de 110 mm a 1100 mm





## OPCIONES Y ACCESORIOS PARA AQUAMAT - DISPOSITIVOS DE LIMPIEZA DE TANQUES



Cubierta protectora

Protección de guías

Contrapeso

### PROTECCIÓN DE GUÍAS

Las guías permiten utilizar el AQUAMAT - dispositivo de limpieza de tanques para la limpieza de tuberías. La unidad se monta en el centro y se fija un cáncamo giratorio. Con la „placa de apoyo“ opcional se autoimpulsa por la tubería.

### CONTRAPESO

Estabiliza el dispositivo de limpieza en el tanque. Recomendado cuando está suspendido directamente por la manguera con el freno ajustado al máximo (max. 1800 bar) porque reduce la desviación.

### CUBIERTA PROTECTORA

Cubierta de plástico resistente a los impactos para los dispositivos de limpieza de tanques y portaboquillas.



## LIMPIEZA DE TUBERÍAS CON AQUAMAT

Cuando se combina con un protector de guías, los dispositivos de limpieza se pueden usar para la limpieza de tuberías. Se mueven automáticamente hacia adelante, dentro de la tubería, gracias a su placa de apoyo. Se eliminan los depósitos e incrustaciones especialmente duras.



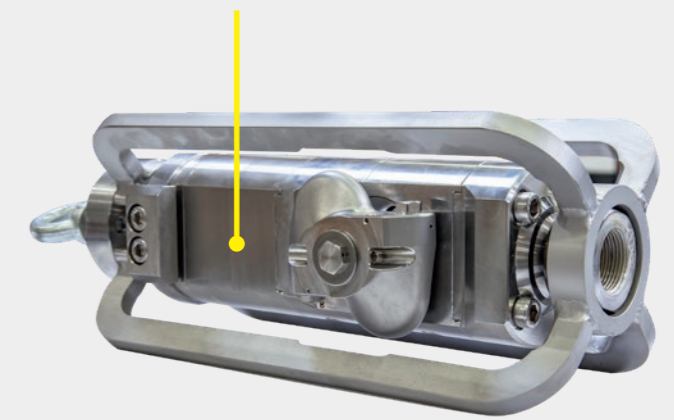
Dispositivo de tracción con ojal

Protección de guías para limpieza de tuberías con AQUAMAT

Placa de apoyo opcional para el movimiento de avance autopropulsado



AQUAMAT centrado en el protector de guías

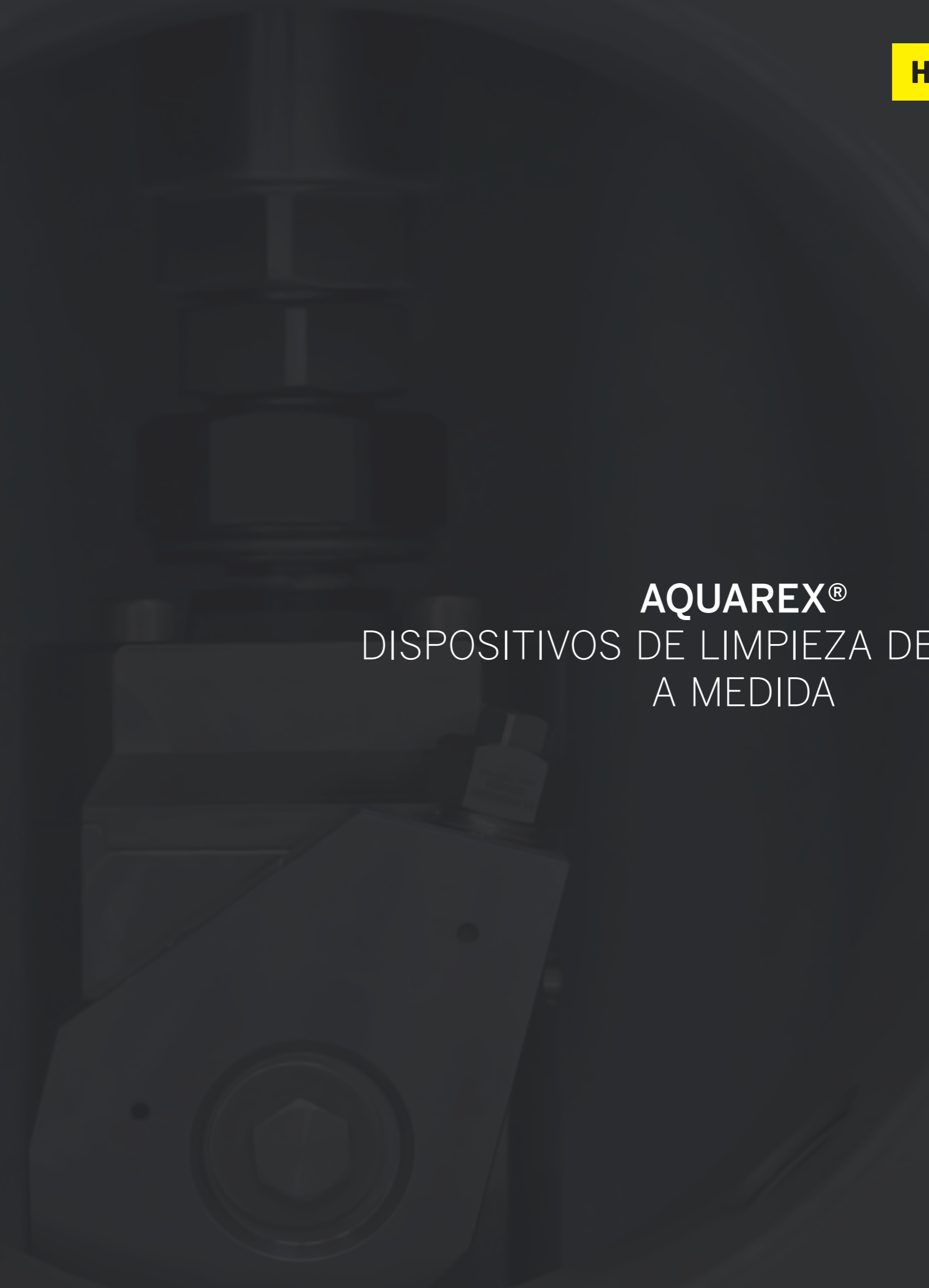


## INFORMACIÓN TÉCNICA

Modelo	Tipo de portaboquilla	Presión de trabajo	Caudal	Tubería Ø mín.
L 1500 Plus	18 mm Tipo S, 2 boquillas	hasta 1500 bar	hasta 300 l/min.	200 mm
XL 1600 Plus	35 mm Tipo S, 2 boquillas	hasta 1600 bar	hasta 450 l/min.	320 mm
XXL 1600 Plus	13 mm Tipo S, 2 boquillas	hasta 1600 bar	hasta 700 l/min.	470 mm



**AQUAREX®**  
DISPOSITIVOS DE LIMPIEZA DE TANQUES  
A MEDIDA



## AQUAREX® - DISPOSITIVOS DE LIMPIEZA DE TANQUES A MEDIDA

Los dispositivos de limpieza de tanques Hammelmann están hechos a medida para limpiar perfectamente el interior de los tanques y depósitos más singulares, adaptados a las condiciones individuales de nuestros clientes.



### EJEMPLOS DE DISPOSITIVOS DE LIMPIEZA DE TANQUES AQUAREX® HECHOS A MEDIDA



#### SISTEMA DE LANZA

Con llave de paso permanente integrada. El dispositivo de limpieza permanece en el interior del tanque durante el proceso de producción.

#### SISTEMA TELESCÓPICO DE LANZA

La lanza dispone de una boca de inspección que puede rotar, girar, retraerse y extenderse manualmente. La lanza se extiende por su propio peso.

#### SISTEMA DE LANZA CON MANGUERA

La lanza se coloca sobre la boca de inspección mediante un chasis móvil. La lanza gira, se inclina y extrae manualmente.



#### SISTEMA PRESURIZADO DE LANZA

Lanza telescópica de cuatro tramos accionada por agua a alta presión. El sistema de limpieza es controlado y monitorizado por un PLC programable.



#### SISTEMA DE CARRETE DE MANGUERA CON CUBIERTA PROTECTORA

Las posiciones de limpieza se programan y controlan por el operador de la planta.



#### SISTEMA DE CARRETE DE MANGUERA PRESURIZADO

Enrollador eléctrico con variador de frecuencia PLC para el motor eléctrico del carrete.



### ¡POSIBILIDADES CASI ILIMITADAS!

Los dispositivos de limpieza de tanques AQUAREX® se desarrollan y fabrican según las necesidades individuales de nuestros clientes. ¡Llámenos o mándenos un correo electrónico y trabajaremos con usted para encontrar un sistema que se adapte a sus desafíos!

☎ +34 976 504 753  
✉ mail@hammelmann.es

Puede encontrar muchos otros ejemplos en nuestra web [www.hammelmann.es](http://www.hammelmann.es)



## HAMMELMANN - CONOCE AL LÍDER DEL MERCADO

Desde hace más de 70 años, Hammelmann fabrica con éxito y es el proveedor líder del mercado de sistemas de alta presión.

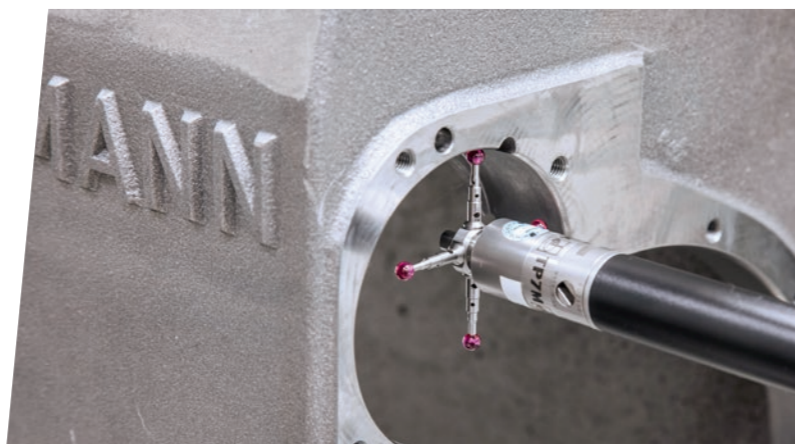
## CENTRO TECNOLÓGICO DE VANGUARDIA

En nuestro centro tecnológico, equipado con equipos de última generación, realizamos pruebas exhaustivas, tanto para nosotros mismos como para nuestros clientes, para saber cómo y dónde se puede utilizar la tecnología del agua a alta presión de manera económica, útil y respetuosa con el medio ambiente. Aquí es donde la tecnología de vanguardia y nuestro espíritu innovador van de la mano para desarrollar nuevos productos e ideas y también para satisfacer las necesidades específicas de nuestros clientes poniendo a prueba nuestros sistemas.

En Hammelmann, nuestra prioridad es la calidad de nuestros productos y la satisfacción de nuestros clientes. Por esta razón, nuestros productos no solo se prueban en las condiciones ideales de uso sino que también se someten a pruebas en condiciones extremas de uso.

Para simular las condiciones más duras y exigentes, tenemos una serie de tanques y contenedores, paredes de hormigón y metal, tuberías y componentes que preparamos y procesamos. Las pruebas exhaustivas se pueden realizar en interiores con la ayuda de robots y sistemas automatizados o en exteriores.

Si es necesario, las pruebas y simulaciones se pueden realizar en cooperación con su empresa. Juntos examinaremos las posibles soluciones a sus necesidades específicas. Entregamos un informe detallado de los protocolos de las pruebas y sus resultados. ¡Esperamos su desafío!



## SERVICIO EXCLUSIVO DE REPUESTOS

El exclusivo servicio de repuestos Hammelmann ofrece muchas ventajas, su moderno centro logístico, entregas de pedidos en el mismo día y cortos plazos de entrega.



# HAMMELMANN

## WATER JETTING



**ENVÍOS EN EL MISMO DÍA**

de repuestos



**23.000 COMPARTIMENTOS DE ALMACENAMIENTO**

en un sistema de almacenaje completamente automatizado



**500 EMPLEADOS**

en Hammelmann Group

## SERVICIO DE REPARACIÓN Y MANTENIMIENTO

+34 976 50 47 53  
mail@hammelmann.es

## SERVICIO Y VENTA DE REPUESTOS

+34 976 50 47 53  
mail@hammelmann.es

## LÍNEA DE SERVICIO AL CLIENTE 24 HORAS

+49 (0) 171 / 470 72 65  
(Fuera del horario regular)



## CERTIFICADOS

- ISO 9001:2015
- ISO 14001:2015
- ISO 45001:2018
- ISO 50001:2018
- Achilles Certificate
- ASME Certificate
- SIR Certificate
- Otros



### Aplicación gratuita Hammelmann

Aplicación gratuita para iOS, Android y en su navegador

**Water Jetting Calculator:** [hammelmann.com/app](http://hammelmann.com/app)

### Hammelmann S.L.

Pol. Ind. Valdeconsejo  
C/ Monte Perdido 7A-2B  
50410 Cuarte de Huerva  
Zaragoza - España

☎ +34 976 504 753  
✉ [mail@hammelmann.es](mailto:mail@hammelmann.es)  
🌐 [www.hammelmann.es](http://www.hammelmann.es)



**HAMMELMANN®**