

Pompa ad alta pressione serie HDP MC

1100 kW

Panoramica

Pompe ad alta pressione Hammelmann sono nel loro campo di lavoro adatti ad un uso continuo. Prendete in considerazione i giri del manovellismo, la velocità media del pistone, diametro del pistone e la potenza richiesta.



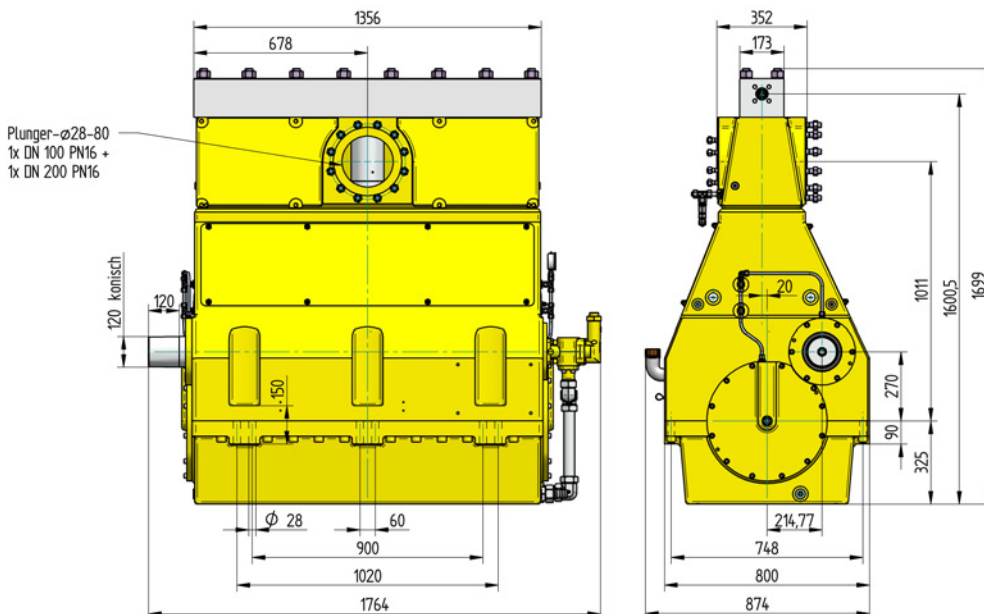
Pompa ad alta pressione
Peso: 5361 kg

Equipaggiamento

- Potenza fino a 1100 kW
- Tipo: 7 cilindri, verticale
- Ampi accessori adattabili

Qualità e affidabilità

- Testata in acciaio inossidabile, con libera sollecitudine alternata.
- Tenuta con soffietto.
- Secondo il campo d'impiego gruppi di tenute individuali.
- Pistone in ceramica o carbonio tungsteno.
- Camera d'aspirazione in bronzo (Standard) o acciaio inossidabile.
- Il manovellismo è stato calcolato secondo il metodo „Finite-Elemente“ e costruito per una lunga vita e per un funzionamento sicuro.
- Riduzione integrato, 2 ruote conduttrici a dentatura elicoidale, albero a gomito supportato in 4 punti.
- Sistema di lubrificazione ad olio a circolazione forzata, con refrigeratore/filtro.



Hammelmann GmbH
Carl-Zeiss-Str. 6-8
59302 Oelde • Germany

Telefon (0 25 22) 76-0
Telefax (0 25 22) 76-140
eMail: mail@hammelmann.de
Internet: www.hammelmann.de

01/21 © Copyright Hammelmann GmbH,
Oelde, Germany. Cambiamenti tecnici riservate.

HAMMELMANN®

Dati tecnici HDP MC

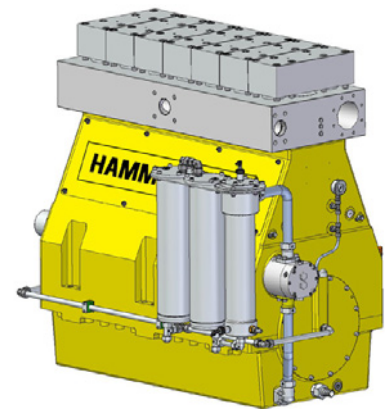
Dati di potenza (versione standard)

HDP	Q [l/min]	Potenza d'azionamento richiesta [kW]					D	Giri		
		710	800	900	1000	1100		n 1	n 2	
		Pressione d'esercizio [bar]								
MC 4	124* 149* 178*	2900* 2400* 2000*	3000* 2800* 2300*	3000* 3000* 2600*	2900*	3000*	28	1500 1500/1800 1800	320 385 460	
	166 / 164* 199 / 197* 238 / 236*	2300* 1870 1560	2500* 2100* 1760	2600* 2400* 1980	2600* 2200*	2400*		32	1500 1500/1800 1800	320 385 460
	203 / 198* 244 / 239* 291 / 285*	1880 1560 1310	2100* 1760 1470	2200* 1980 1660	2200* 1840	2000*			35	1500 1500/1800 1800
MC 3	267 322 384	1440 1200 1000	1620 1350 1130	1670 1510 1270	1670 1410	1550	40			1500 1500/1800 1800
	342 411 492	1140 940 800	1280 1060 900	1320 1200 1000	1320 1110	1220		45		1500 1500/1800 1800
MC 2	422 508 607	920 760 640	1040 860 720	1070 970 810	1070 900	1000	50		1500 1500/1800 1800	320 385 460
	506 608 727	760 630 530	860 710 600	880 800 670	880 750	820		55	1500 1500/1800 1800	320 385 460
	608 732 874	640 530 440	720 600 500	740 670 560	740 630	700	60		1500 1500/1800 1800	320 385 460
	721 867 1036	550 450 370	610 510 430	630 570 480	630 530	600		65	1500 1500/1800 1800	320 385 460
	836 1006 1202	470 390 320	530 440 370	550 500 410	550 460	510	70		1500 1500/1800 1800	320 385 460
	960 1155 1380	410 340 280	460 380 320	480 430 360	480 400	440		75	1500 1500/1800 1800	320 385 460
	1058 1273 1521	360 290 240	400 340 280	420 380 320	420 350	400	80		1500 1500/1800 1800	320 385 460
	MC 1 High flow	1058 1273 1521	360 300 250	400 340 280	420 380 320	420 350		400	80	1500 1500/1800 1800
1195 1438 1718		320 260 220	360 300 250	370 340 280	370 310	340	85	1500 1500/1800 1800		320 385 460
1354 1629 1946		280 240 200	320 270 220	330 300 250	330 280	310		90	1500 1500/1800 1800	320 385 460
1689 2032 1428		230 200 160	260 220 180	270 240 200	270 230	250	100		1500 1500/1800 1800	320 385 460
2065 2484 2968		200 160 130	210 180 150	220 200 170	220 200	200		110	1500 1500/1800 1800	320 385 460

* Altissima pressione

Nota: La portata effettiva per il liquido "acqua" (rendimento volumetrico già preso in considerazione)

- Forza dell'albero: 210 kN
- Corsa: 100 mm
- Velocità media del pistone con n₂
320 1/min. = 1,06 m/sec
385 1/min. = 1,28 m/sec
460 1/min. = 1,54 m/sec



D = Diametro pistone [mm]
n1 = Giri/motore [1/min]
n2 = Giri/manovellismo [1/min]

HDP	Tenuta**	Sistema di tenuta
MC4	Dinamico D 28	Pistone di carbonio tungsteno / Boccola di carbonio tungsteno
MC3	Dinamico D 35	Pistone di carbonio tungsteno / Boccola di bronzo
	Dinamico	Pistone di ceramica / Boccola di bronzo
MC2	Premistoppa	Pistone di ceramica / Boccola di bronzo
	Dinamico D 50 - 75	Pistone di ceramica / Boccola di bronzo
MC1	Premistoppa D 50 - 80	Pistone di ceramica / Premistoppa
	Premistoppa	Pistone di ceramica / Premistoppa

** La tenuta ad alta pressione dinamica estende i vantaggi del sistema a labirinto da un ulteriore aumento dell'efficienza.

HAMMELMANN®

1100 kW