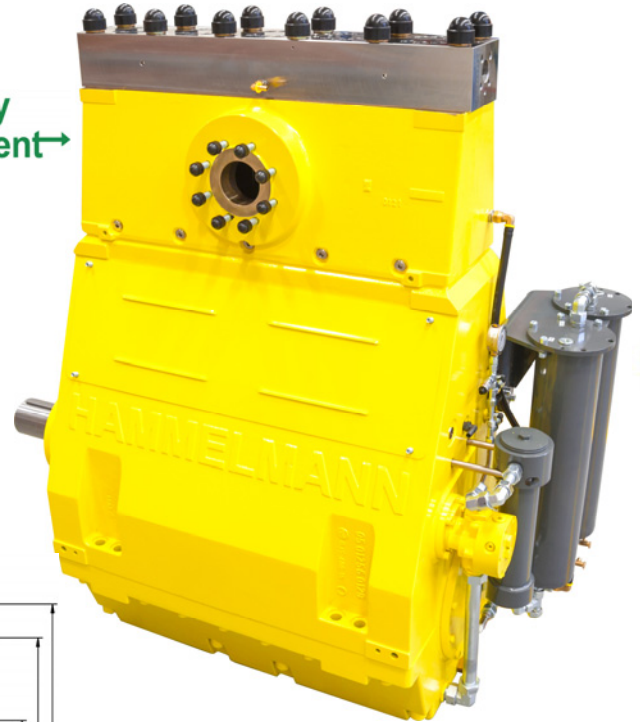


# Pompe à haute pression série HDP 800

## Aperçu de programme

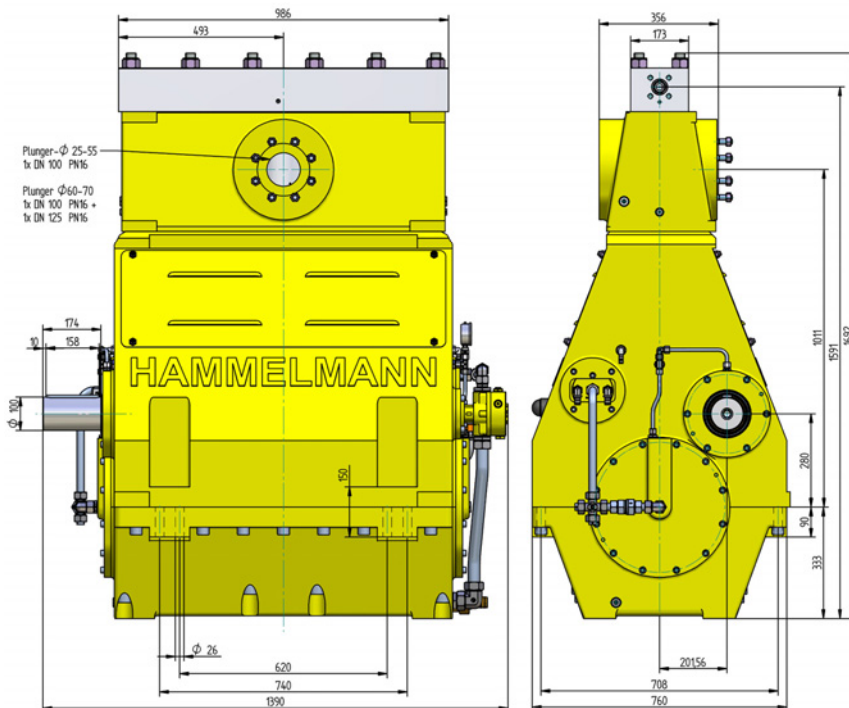
Les pompes à haute pression Hammelmann sont placées dans leur domaine de puissance pour un fonctionnement en continu. Veuillez considérer le régime de vilebrequin, la vitesse moyenne de piston, le diamètre du piston et la puissance d'entraînement.

Energy efficient →



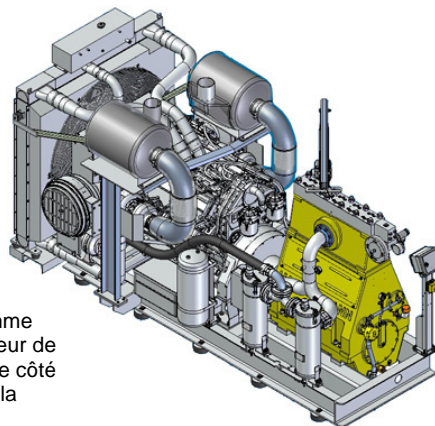
## Pompe à haute pression

Poids: env. 3700 kg



## Installation stationnaire avec moteur diesel

Longueur: 3970 mm  
 Largeur: 2100 mm  
 Hauteur: 2225 mm  
 Poids: env. 9200 kg pour 839 kW sans compter réservoir de carburant plein



Dimensions principales sans accessoires comme conduites d'aspiration, mécanisme de régulateur de pression etc. Les plans montrent la commande côté droit. Offre fixe de plan sur mesure et poids à la demande.

## Équipement

- Puissance d'entraînement jusqu'à 800 kW
- Construction verticale à 5 cylindres
- Nombreux équipements supplémentaires qui s'harmonisent entre eux

## Qualité et fiabilité

- Tête de pompe sans alternance de charge en acier fin
- Etanchement de soufflet
- En fonction du domaine de puissance, étanchéités individuelles
- Plongeur en céramique ou en métal dur
- Chambre d'aspiration en bronze ou acier fin au choix
- Embiellage, calculé selon la "méthode d'éléments finis" et construit pour une haute durée et vie et un fonctionnement sécurisé
- Réducteur de vitesse intégré, 2 roues motrices à denture oblique, vilebrequin 4 paliers
- Système de lubrification de circulation d'huile de pression avec refroidisseur d'huile / filtre à huile

01/21 © Copyright Hammelmann GmbH, Oelde, Germany. Sous réserve de modifications techniques.

Hammelmann GmbH

Carl-Zeiss-Straße 6-8  
 59302 Oelde • Germany  
 mail@hammelmann.de

Telefon (0 25 22) 76-0  
 Telefax (0 25 22) 76-140  
 www.hammelmann.de

**HAMMELMANN®**

# Données techniques série HDP 800

## Caractéristiques calculées

HDP	Q [l/min]	Puissance d'entraînement requise [kW]					D	Nombre de tours		
		500	560	630	710	800		n 1	n 2	
		Pression de service [bar]								
804	87* 105* 129*	2900* 2400* 2000*	3000* 2700* 2200*	3000* 2500* 2500*	2800*	3000*	28	1500 1500/1800 1800	315 380 465	
	118 / 114* 142 / 138* 174 / 168*	2300* 1870 1520	2500* 2100* 1710	2600* 2400* 1920	2600*	2400*		32	1500 1500/1800 1800	315 380 465
	141 / 138* 170 / 166* 208 / 204*	1880 1560 1270	2100* 1750 1430	2200 1960 1610	2200*	2000*			35	1500 1500/1800 1800
*Ultrapression										
803	188 227 278	1440 1200 980	1610 1340 1100	1670 1500 1230	1670 1400	1560	40	1500 1500/1800 1800		315 380 465
	238 287 351	1140 940 770	1270 1060 860	1320 1200 970	1320 1100	1230		45	1500 1500/1800 1800	315 380 465
802	297 358 438	920 760 620	1030 860 700	1070 960 800	1070 900	1000	50		1500 1500/1800 1800	315 380 465
	355 429 525	760 630 520	850 710 580	880 800 650	880 730	830		55	1500 1500/1800 1800	315 380 465
	428 516 631	640 530 430	720 600 500	740 670 550	740 620	700	60		1500 1500/1800 1800	315 380 465
	507 612 748	550 450 370	610 510 410	630 570 470	630 520	600		65	1500 1500/1800 1800	315 380 465
	588 709 868	470 400 320	530 440 360	550 500 400	550 450	510	70		1500 1500/1800 1800	315 380 465
	675 814 996	410 340 280	460 380 310	480 430 350	480 400	440		75	1500 1500/1800 1800	315 380 465
	744 898 1099	360 300 240	400 330 270	420 380 310	420 350	400	80		1500 1500/1800 1800	315 380 465
	801 High flow	744 898 1099	360 300 240	400 330 270	420 380 310	420 350		400	80	1500 1500/1800 1800
		840 1013 1240	320 260 220	360 300 240	370 330 270	370 310	350	85		1500 1500/1800 1800
		952 1148 1405	280 240 200	320 260 220	330 300 240	330 270	310		90	1500 1500/1800 1800
1188 1433 1753		230 200 160	260 210 170	270 240 200	270 220	250	100	1500 1500/1800 1800		315 380 465
1452 1751 2143		200 160 130	210 180 140	220 200 160	220 180	210		110	1500 1500/1800 1800	315 380 465

**Nota : Débit réel pour de l'eau, comme liquide pompé (le rendement volumétrique est toujours pris en compte)**

- Force de poussée: 210 kN
- Course: 100 mm
- Vitesse moyenne de piston pour n2  
315 1/min. = 1,06 m/sec  
380 1/min. = 1,27 m/sec  
465 1/min. = 1,54 m/sec

Exemples des groupes à haute pression



- Installation stationnaire avec moteur diesel



- Installation diesel, montée dans un conteneur avec atelier



- Installation stationnaire avec moteur électrique

**Energy efficient** →

Les pompes à Pistons HAMMELMANN ont un rendement de 93 à 98 %, restitué en énergie hydraulique.

HDP	Etanchéité**	Construction
804	Dynamic D 28	Pistons et douilles en carbure de tungstène
	Dynamic D 35	Pistons en carbure de tungstène / douilles bronze
803	Dynamic	Piston céramique / douille bronze
	garniture	Piston céramique / garniture
802	Dynamic D 50 -75	Piston céramique / douille bronze
	garniture D 50 - 80	Piston céramique / garniture
801	garniture	Piston céramique / garniture

D = Diamètre de piston [mm]  
n1 = Nombre de tours/moteur [1/min]  
n2 = Nombre de tours/vilebrequin[1/min]

\*\* L'étanchéité Haute-Pression "Dynamic" augmente les avantages du système labyrinthe avec un rendement accru.

**HAMMELMANN®**