

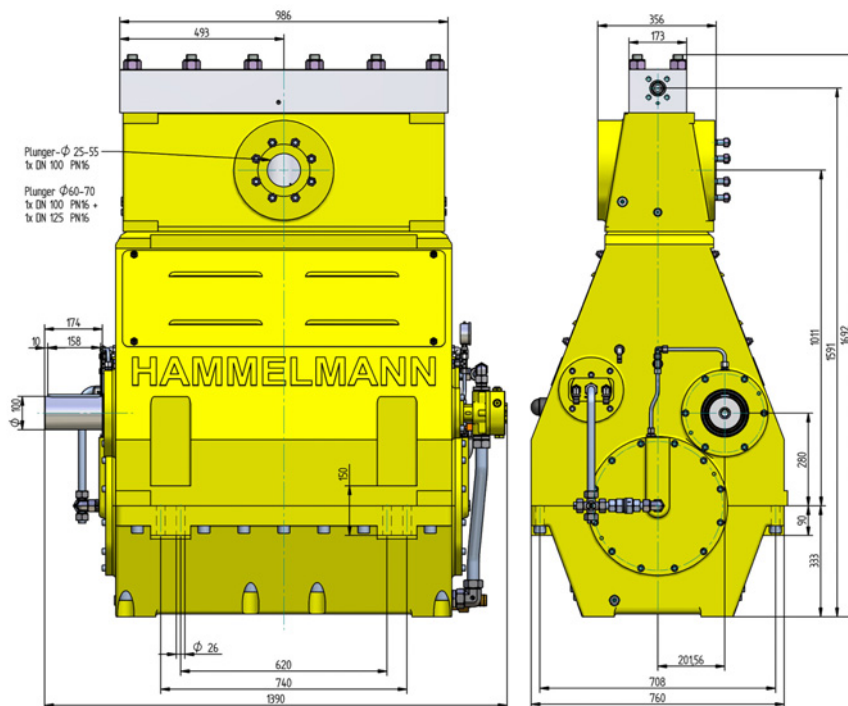
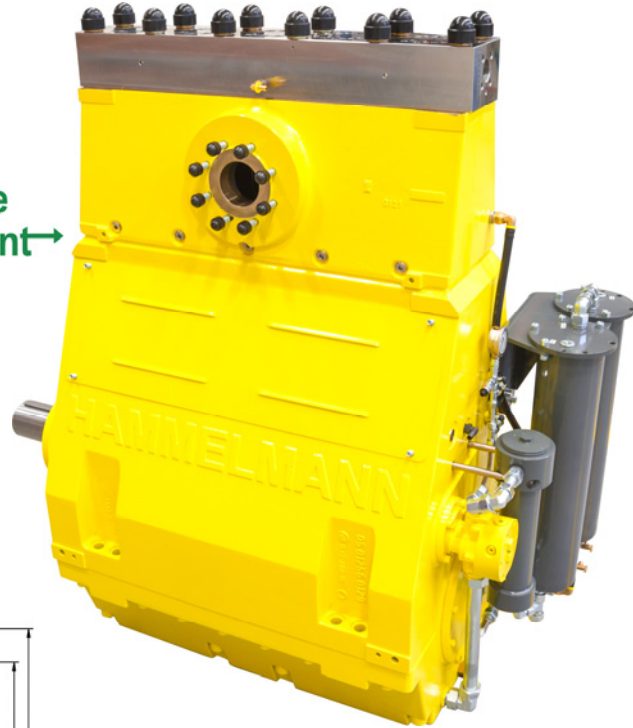
Hochdruckpumpe Baureihe HDP 800

Programmübersicht

Hammelmann Hochdruckpumpen sind innerhalb ihres Leistungsbeereiches für Dauerbetrieb ausgelegt. Beachten Sie Kurbelwellendrehzahl, mittlere Kolbengeschwindigkeit, Kolbendurchmesser und Antriebsleistung.

Hochdruckpumpe
Gewicht: ca. 3700 kg

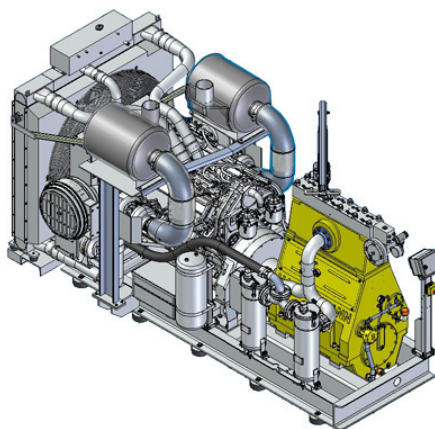
Energie
effizient →



Stationäre Anlage mit Dieselmotor

Länge: 3970 mm
Breite: 2100 mm
Höhe: 2225 mm
Gewicht: ca. 9200 kg
bei 839 kW
ohne Treibstofftank

Hauptabmessungen, ohne Zubehör wie Saugleitungen, Druckregelautomatik etc. Verbindliche Maßzeichnungen und Gewichte auf Anfrage.



Ausstattung

- Antriebsleistung bis 800 kW
- Bauweise: 5 Zylinder, stehend
- Umfangreiche, aufeinander abgestimmte Zusatzausstattung

Qualität und Zuverlässigkeit

- Lastwechselfreier Pumpenkopf aus Edelstahl
- Faltenbalgabdichtung
- Je nach Leistungsbereich individuelle Dichtungssätze
- Plunger aus Keramik oder Hartmetall
- Saugraum wahlweise Bronze oder Edelstahl
- Kurbeltrieb nach der "Finite-Elemente-Methode" berechnet und für hohe Lebensdauer und Betriebssicherheit konstruiert
- Integriertes Untersetzungsgetriebe, 2 schrägverzahnte Antriebsräder, 4-fach gelagerte Kurbelwelle
- Öldruckumlaufschmiersystem mit Ölkühler/Ölfilter

Hammelmann GmbH
Carl-Zeiss-Str. 6-8
59302 Oelde • Germany

Telefon (0 25 22) 76-0
Telefax (0 25 22) 76-140
eMail: mail@hammelmann.de
Internet: www.hammelmann.de

06/17 © Copyright Hammelmann GmbH, Oelde, Germany.
Technische Änderungen vorbehalten.

HAMMELMANN®

Technische Daten HDP 800

Leistungsdaten (Standardausführung)

HDP	Q [l/min]	Erforderliche Antriebsleistung [kW]					D	Drehzahl	
		500	560	630	710	800		n 1	n 2
		Betriebsdruck [bar]							
804	87* 105* 129*	3000* 2500* 2100*	2800* 2350*	3000* 2600*	2900*	3000*	28	1500 1500/1800 1800	315 380 465
	114* 142 / 137* 173 / 168*	2250* 1860 1520	2520* 2080* 1700	2350* 2600* 1920	2150*	2440*		32	1500 1500/1800 1800
	141 / 139* 170 / 166* 208 / 203*	1850 1500 1250	2150* 1700 1400	2200* 1950 1600	2200* 1800	2100*	35		1500 1500/1800 1800
* Höchstdruck									
803	188 227 277	1430 1190 980	1600 1320 1100	1670 1480 1230	1670 1390	1570	40	1500 1500/1800 1800	315 380 465
	238 288 353	1130 930 770	1270 1040 870	1320 1170 970	1320 1100	1240		45	1500 1500/1800 1800
802	297 357 437	920 750 630	1030 840 700	1070 950 790	1070 890	1000	50		1500 1500/1800 1800
	357 429 522	760 620 520	850 700 580	880 780 650	880 730	830		55	1500 1500/1800 1800
	430 516 628	640 520 430	710 580 490	740 660 550	740 620	690	60		1500 1500/1800 1800
	509 611 745	540 440 370	610 500 410	630 560 470	630 530	590		65	1500 1500/1800 1800
	591 709 864	470 380 320	520 430 360	540 480 400	540 450	510	70		1500 1500/1800 1800
	675 814 992	410 330 280	450 370 310	470 420 350	470 390	440		75	1500 1500/1800 1800
	748 897 1094	360 290 240	400 330 270	410 370 310	410 350	390	80		1500 1500/1800 1800
	801 High flow	748 897 1094	360 290 240	400 330 270	410 370 310	410 350		390	80
844 1013 1241		310 260 210	350 290 240	370 330 270	370 310	340	85	1500 1500/1800 1800	
957 1148 1399		280 230 190	310 260 210	330 290 240	330 270	310		90	1500 1500/1800 1800
1193 1432 1745		230 190 150	250 210 170	260 230 190	260 220	250	100		1500 1500/1800 1800
1459 1751 2133		190 150 130	210 170 140	220 190 160	220 180	200		110	1500 1500/1800 1800

Achtung: Tatsächliche Fördermengen für das Medium Wasser (volumetrischer Wirkungsgrad bereits berücksichtigt)

- Stangenkraft: 210 kN
- Hub: 100 mm
- Mittlere Kolbengeschwindigkeit bei n₂
315 1/min. = 1,06 m/sec
380 1/min. = 1,27 m/sec
465 1/min. = 1,54 m/sec

Beispiele für Hochdruck-Aggregate



- Stationäre Anlage mit Dieselmotor



- Diesel-Aggregat eingebaut in Container mit Werkstatttraum



- Stationäre Anlage mit Elektromotor

Energie effizient →

Hammelmann Kolbenpumpen setzen 93 bis 98 % der Wellenleistung in hydraulische Energie um.

HDP	Abdichtung**	Dichtsystem
804	Dynamisch D 28	Hartmetallplunger / Hartmetallbuchse
	Dynamisch D 35	Hartmetallplunger / Bronzefbuchse
803	Dynamisch	Keramikplunger / Bronzefbuchse
	Packungen	Keramikplunger / Packung
802	Dynamisch D 50 -75	Keramikplunger / Bronzefbuchse
	Packungen D 50 - 80	Keramikplunger / Packung
801	Packungen	Keramikplunger / Packung

D = Kolbendurchmesser [mm]
n1 = Drehzahl/Motor [1/min]
n2 = Drehzahl/Kurbelwelle [1/min]

**Die dynamische Hochdruckabdichtung erweitert die Vorteile Des Labyrinthsystems durch einen zusätzlich erhöhten Wirkungsgrad.

HAMMELMANN®