

# Bombas de alta presión de la serie HDP 70

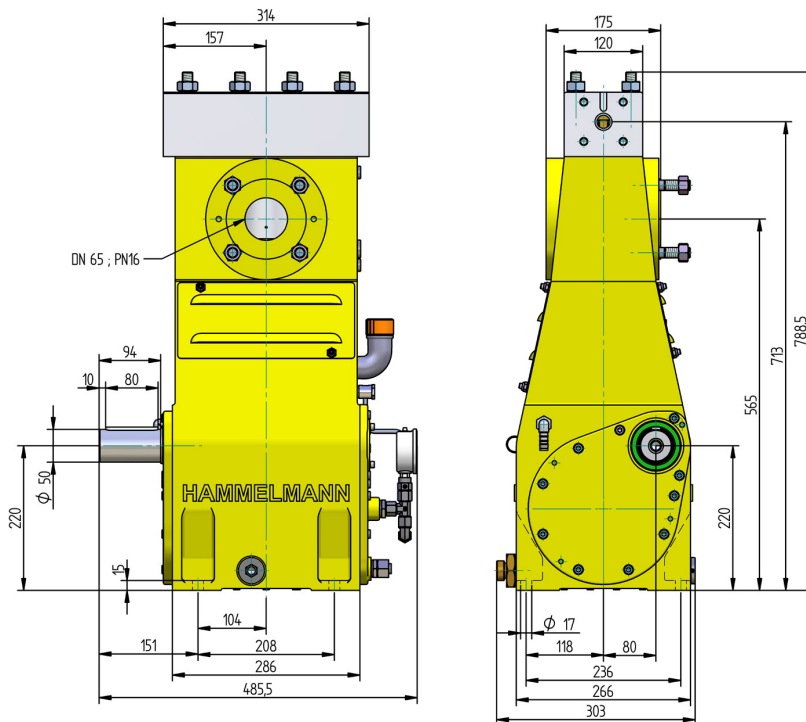
## Especificaciones

Las bombas de alta presión HAMMELMANN han sido concebidas para la consecución de un servicio permanente, dentro de su margen de potencia. La consecución de estos valores se obtienen mediante las revoluciones del cigüeñal, la media de velocidad y el diámetro de los pistones, así como de su fuerza motriz.

Bomba de alta presión

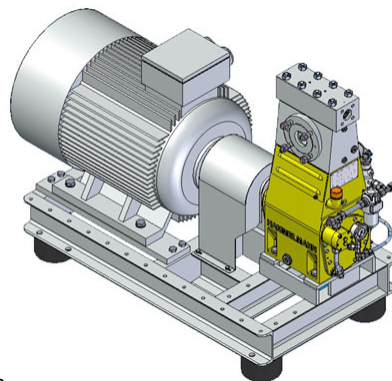
Peso aproximado 215 kg

Energy  
efficient →



Instalación estacionaria  
con motor eléctrico

Longitud: 1502 mm  
Anchura: 720 mm  
Altura: 1105 mm  
Peso: aprox. 1150 kg  
á 75 kW



Dimensiones principales sin  
accesorios como, por ejemplo,  
tuberías de aspiración, sistema  
de regulación automática etc.

Diseños y medidas más  
detalladas se encuentran  
disponibles a petición.

## Características

- Potencia motriz de hasta 70 kW
- Modo de construcción: 3 cilindros en posición vertical
- Amplio surtido de elementos complementarios

## Calidad y fiabilidad

- Cabezal de bomba libre de fatigas de acero inoxidable
- Cierre hermético en el cigüeñal gracias a su sistema de fuelle
- Contingente de sellado individual según su campo de aplicación
- Pistones fabricados de cerámica o tungsteno
- Cámara de aspiración de bronce o de acero inoxidable
- Mecanismo de cigüeñal calculado según el "método de elementos finitos", concebido para una larga duración y alta seguridad de funcionamiento
- Engranaje reductor integrado
- Sistema de lubricación de aceite a presión y circulación con refrigerador y filtro

**HAMMELMANN®**

# Datos técnicos de la bomba de alta presión HDP 70

Datos de rendimiento (Versión estándar)

**Atención: Caudales efectivos para el fluido agua (eficiencia volumétrica ya considerada).**

HDP	Q [l/min]	Potencia motriz requerida [kW]					D	Revoluciones	
		30	37	45	55	70		n 1	n 2
		Presión de trabajo [bar]							
74	5,9 / 4,9* 7,1 / 5,9* 8,5 / 7,0*	2900*	3600*	4400*	4500*		10	1500	625
		2400*	3000*	3600*	4400*			1500/1800	750
		2000*	2500*	3000*	3700*	4500*		1800/2150	900
	7,5 / 7,2* 9,0 / 8,7* 11,0 / 10,0*	2000*	2500*	3000*	3700*		12	1500	625
		1680	2100*	2500*	3100*	3800*		1500/1800	750
		1400	1730	2100*	2600*	3300*		1800/2150	900
	12,0 / 11,0* 14,0 / 14,0* 17,0 / 16,0*	1300	1600	1940	2400*		15	1500	625
		1080	1330	1610	1970	2400*		1500/1800	750
		900	1110	1340	1640	2100*		1800/2150	900
	16 20 24	950 800 660	1170 970 810	1420 1180 1000	1740 1450 1210		17,5	1500	625
								1500/1800	750
								1800/2150	900

\* Altísima presión

73	21	730	900	1100	1330		20	1500	625
	26	600	750	910	1110	1370		1500/1800	750

72	26	600	740	900	1100		22	1500	625
	31	500	620	750	920	1130		1500/1800	750
	32	500	620	760	920		24	1500	625
	38	420	520	630	770	950		1500/1800	750
	38	430	530	640	800		26	1500	625
	45	360	440	540	660	810		1500/1800	750
	50	320	400	480	600		30	1500	625
	60	270	330	400	500	610		1500/1800	750
	69	240	300	360	430		35	1500	625
	82	200	240	300	360	450		1500/1800	750
	90	180	220	270	330		40	1500	625
	109	150	200	230	280	340		1500/1800	750
	113	140	180	220	260		45	1500	625
	136	120	150	180	220	270		1500/1800	750
	140	120	140	170	210		50	1500	625
	168	100	120	150	180	220		1500/1800	750
169	100	120	140	180		55	1500	625	
203	80	100	120	150	180		1500/1800	750	

D = Diametro de pistones [mm]  
n1 = Revoluciones de motor [1/min]  
n2 = Revoluciones / cigüeñal [1/min]

HDP	Junta**	Sistema de juntas
74	Dinámico	Émbolo metal duro / Casquillo metal duro
	Empaquetaduras	Émbolos de cerámica especial *** / Empaquetadura
73	Dinámico	Émbolo cerámica / Casquillo bronce
	Empaquetaduras	Émbolo cerámica / Empaquetadura
72	Dinámico	Émbolo cerámica / Casquillo bronce
	Empaquetaduras	Émbolo cerámica / Empaquetadura

\*\* La junta de alta presión dinámica amplía las ventajas del sistema laberíntico mediante una eficiencia de rendimiento adicionalmente potenciada.

\*\*\* Émbolos de cerámica especial de hasta max. 2600 bar

**Energy efficient** →

Las bombas de émbolo de Hammelmann transforman del 93 % hasta el 98 % de la energía del cigüeñal en energía hidráulica.

01/21 © Copyright Hammelmann GmbH, Oelde, Germany. Reservado el derecho de modificaciones técnicas.

Hammelmann GmbH

Carl-Zeiss-Straße 6-8  
59302 Oelde • Germany  
mail@hammelmann.de

Telefon (0 25 22) 76-0  
Telefax (0 25 22) 76-140  
www.hammelmann.de

**HAMMELMANN®**

- Fuerza de barra: 43 kN
- Carrera: 40 mm
- Velocidad media de los pistones a n<sub>2</sub>  
625 1/min. = 0,84 m/sec  
750 1/min. = 1,00 m/sec  
900 1/min. = 1,20 m/sec

Ejemplo de unidades de alta presión



- Instalación estacionada de motor eléctrico



- De tracción manual



- Unidad de insonorización acústica estacionaria o apta para la circulación
- Construido en contenedor de 10' (ó) 20' de anchura