

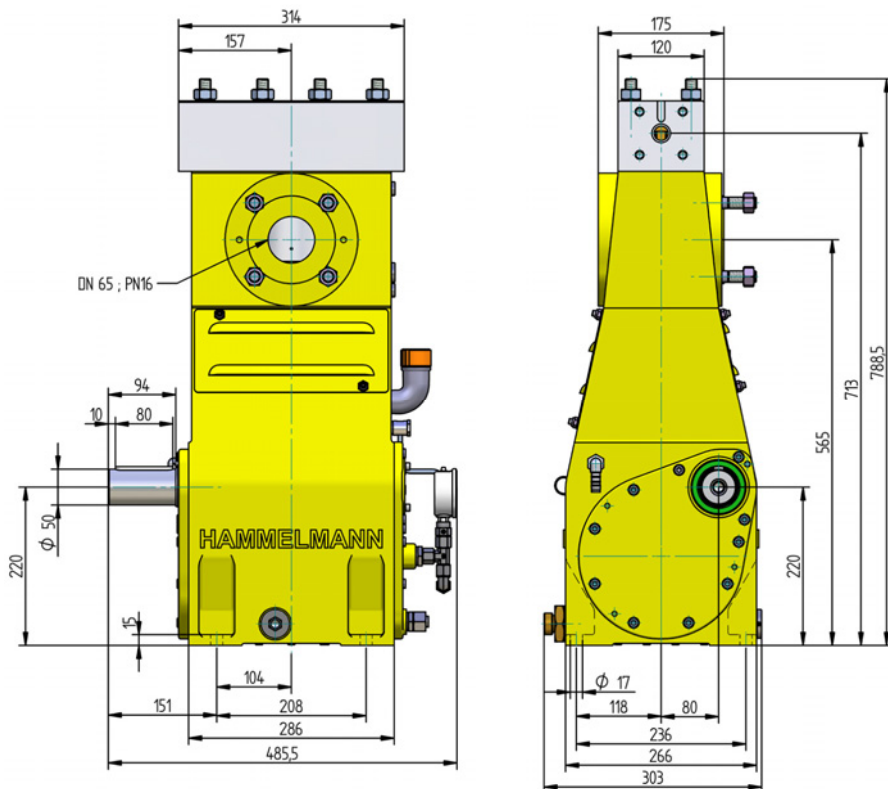
Насос высокого давления типоряда HDP 70

Программный обзор

Насосы высокого давления фирмы Hammelmann рассчитаны в пределах своего мощностного диапазона для работы в длительном режиме. Обратите внимание на количество оборотов коленчатого вала, среднюю скорость плунжера, диаметр плунжера и приводную мощность.

Насос высокого давления

Вес: ок. 215 кг



Energie
effizient →



Оснащение

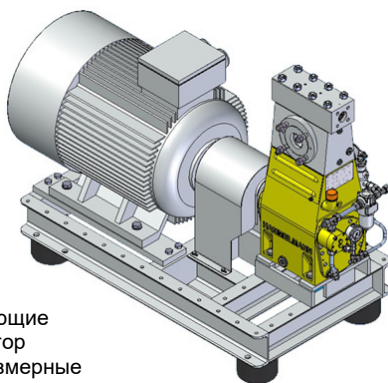
- Приводная мощность до 70 кВт
- Компоновка: 3 цилиндра, стоя
- Обширное, друг с другом, согласованное дополнительное оснащение

Качество и надёжность

- Свободная от перемены нагрузки головка насоса из специальной стали
- Герметичная изоляция от кривошипно-шатунного механизма с помощью сильфонной системы
- Зависимые от области применения индивидуальные комплекты уплотнения
- Плунжер из керамики или твёрдого сплава
- Камера всасывания на выбор бронза (стандарт) или специальная сталь
- Кривошипно-шатунный механизм рассчитан по методу конечных элементов и сконструирован для длительного срока службы и безопасной работы
- Интегрированный понижающий редуктор
- Циркулирующая система смазки с маслоохладителем/масляным фильтром

Стационарная установка с электромотором

Длина: 1502 мм
Ширина: 720 мм
Высота: 1105 мм
Вес: ок. 1150 кг
при 75 кВт



Габаритные размеры, без принадлежностей как всасывающие линии, автоматический регулятор давления и т.д. Конкретные размерные чертежи и веса по запросу.

HAMMELMANN®

Технические данные HDP 70

Рабочие характеристики (стандартное исполнение)

**Внимание: Фактические объёмы подачи для воды.
(объёмный коэффициент полезного действия уже учтён)**

HDP	Q [л/мин]	Потребная приводная мощность [кВт]					D	Количество оборотов	
		30	37	45	55	70		n 1	n 2
74	5,9 / 4,9*	2680*	3240*	3930*	4500*	4500*	10	1500	625
	7,1 / 5,9*	2300*	2770*	3280*	4000*	4500*		1500/1800	750
	8,5 / 7,0*	1970*	2360*	2800*	3350*	4200*		1800/2150	900
	7,2 / 7,2*	2000*	2450*	3000*	3180*	3800*	12	1500	625
	9,2 / 8,7*	1650	2050*	2500*	3000*	3550*		1500/1800	750
	11,0 / 10,4*	1400	1700	2100*	2550*	3000*		1800/2150	900
	11,9 / 11,3*	1250	1550	1900	2350*		15	1500	625
	14,3 / 13,5*	1050	1300	1600	1950	2400*		1500/1800	750
	17,2 / 16,2*	890	1100	1300	1600	2050*		1800/2150	900
	17	930	1150	1400	1700		17,5	1500	625
	19,5	780	970	1150	1400	1750		1500/1800	750
	23	650	810	980	1200	1500		1800/2150	900

* сверхвысокое давление

73	21	710	880	1050	1300	20	1500	625
	26	600	740	900	1100		1500/1800	750

72	26	600	740	900	1100	1130	22	1500	625
	32	500	610	750	910	1130		1500/1800	750
	32	500	620	750	920	950	24	1500	625
	38	420	520	630	780	950		1500/1800	750
	38	430	530	640	780	810	26	1500	625
	45	350	440	530	650	810		1500/1800	750
	50	320	390	480	590		30	1500	625
	59	260	330	400	490	600		1500/1800	750
	69	230	290	350	430		35	1500	625
	81	190	240	290	360	440		1500/1800	750
	91	180	220	270	330		40	1500	625
	107	150	180	220	270	340		1500/1800	750
	115	140	170	210	260		45	1500	625
	135	110	140	170	210	270		1500/1800	750
	142	110	130	170	210		50	1500	625
	167	90	110	140	170	210		1500/1800	750
	172	90	110	140	170		55	1500	625
	201	70	90	110	140	180		1500/1800	750

D = диаметр плунжера [мм]
n1 = количество оборотов/мотор [об/мин]
n2 = количество оборотов/кол. вал [об/мин]

HDP	Уплотнение **	Уплотнительная система
74	динамическое	твердосплавный плунжер / твёрдосплавная втулка
	набивки	плунжер из специальной керамики *** / набивка
73	динамическое	керамический плунжер / бронзовая втулка
	набивки	керамический плунжер / набивка
72	динамическое	керамический плунжер / бронзовая втулка
	набивки	керамический плунжер / набивка

** Динамическое уплотнение высокого давления расширяет преимущества лабиринтной системы дополнительно повышенным коэффициентом полезного действия.

*** Плунжер из специальной керамики до макс. 2600 бар

**Energie
effizient** →

Плунжерные насосы фирмы Hammelmann преобразуют 93 до 98 % мощности на валу в гидравлическую энергию.

- Усилие на штоке: 43 кН
- Длина хода: 40 мм
- Средняя скорость плунжера при n₂
625 об/мин = 0,84 м/сек
750 об/мин = 1,00 м/сек
900 об/мин = 1,20 м/сек

Примеры агрегатов высокого давления



- Стационарная установка с электромотором



- Перемещаемый вручную



- Агрегат со звукоизоляционным кожухом, дорожный или стационарный
- Установка в 10 или 20-фут. контейнере

Hammelmann GmbH

Carl-Zeiss-Straße 6-8
59302 Oelde • Germany
mail@hammelmann.de

Telefon (0 25 22) 76-0
Telefax (0 25 22) 76-140
www.hammelmann.de

HAMMELMANN®