

# Hochdruckpumpe Baureihe HDP 70

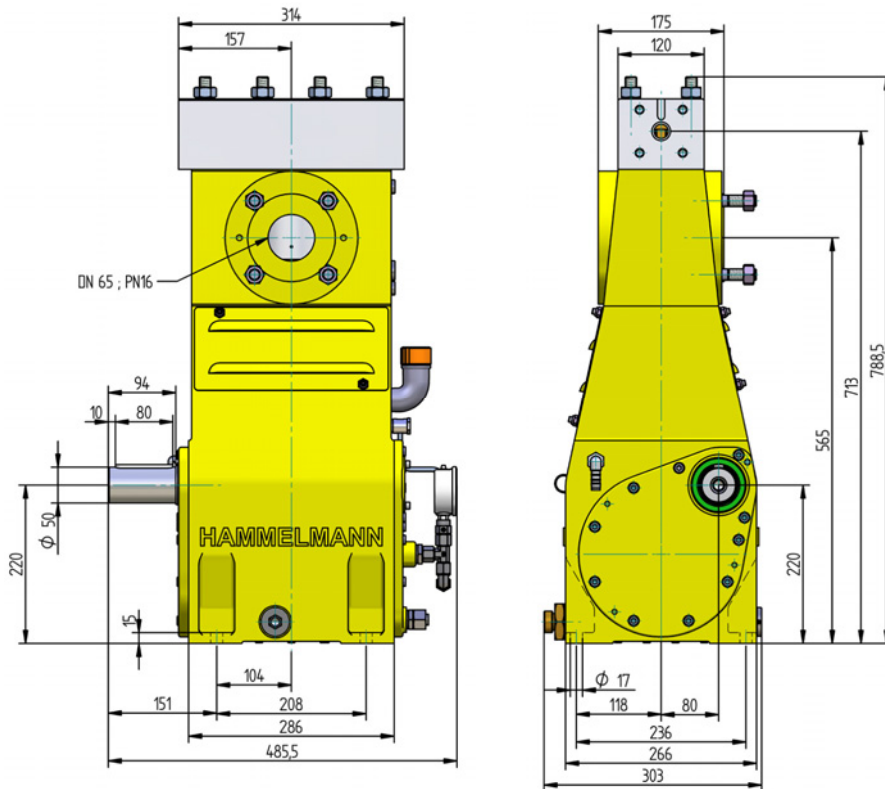
## Programmübersicht

Hammelmann Hochdruckpumpen sind innerhalb ihres Leistungsbereiches für Dauerbetrieb ausgelegt. Beachten Sie Kurbelwellendrehzahl, mittlere Kolbengeschwindigkeit, Kolbendurchmesser und Antriebsleistung.

### Hochdruckpumpe

Gewicht: ca. 215 kg

Energie  
effizient →



### Ausstattung

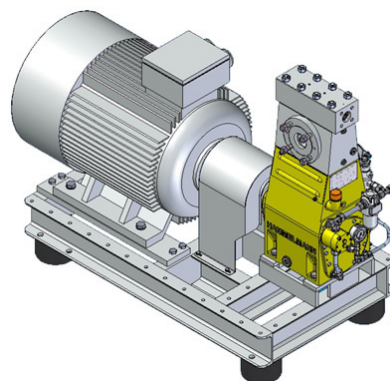
- Antriebsleistung bis 70 kW
- Bauweise: 3 Zylinder, stehend
- Umfangreiche, aufeinander abgestimmte Zusatzausstattung

### Qualität und Zuverlässigkeit

- Lastwechselfreier Pumpenkopf aus Edelstahl
- Hermetische Abdichtung zum Kurbeltrieb durch Faltenbalgsystem
- Je nach Einsatzbereich individuelle Dichtungsätze
- Plunger aus Keramik oder Hartmetall
- Saugraum wahlweise Bronze (Standard) oder Edelstahl
- Kurbeltrieb nach der "Finite-Elemente-Methode" berechnet und für hohe Lebensdauer und Betriebssicherheit konstruiert
- Integriertes Untersetzungsgetriebe
- Öldruckumlaufschmiersystem mit Ölkühler/Ölfilter

### Stationäre Anlage mit Elektromotor

Länge: 1502 mm  
Breite: 720 mm  
Höhe: 1105 mm  
Gewicht: ca. 1150 kg  
bei 75 kW



Hauptabmessungen, ohne Zubehör wie Saugleitungen, Druckregelautomatik etc.  
Verbindliche Maßzeichnungen und Gewichte auf Anfrage.

**HAMMELMANN®**

# Technische Daten HDP 70

## Leistungsdaten (Standardausführung)

**Achtung: Tatsächliche Fördermengen für das Medium Wasser (volumetrischer Wirkungsgrad bereits berücksichtigt)**

| HDP | Q [l/min]                                    | Erforderliche Antriebsleistung [kW] |       |       |       |       | D         | Drehzahl  |     |
|-----|--|-------------------------------------|-------|-------|-------|-------|-----------|-----------|-----|
|     |  | 30                                  | 37    | 45    | 55    | 70    |           | n 1       | n 2 |
|     |  | Betriebsdruck [bar]                 |       |       |       |       |           |           |     |
| 74  | 5,9 / 4,9*<br>7,1 / 5,9*<br>8,5 / 7,0*       | 2680*                               | 3240* | 3930* | 4500* | 4500* | 10        | 1500      | 625 |
|     |  | 2300*                               | 2770* | 3280* | 4000* | 4500* |           | 1500/1800 | 750 |
|     |  | 1970*                               | 2360* | 2800* | 3350* | 4200* | 1800/2150 | 900       |     |
|     |  |                                     |       |       |       |       |           |           |     |
| 74  | 7,2 / 7,2*<br>9,2 / 8,7*<br>11,0 / 10,4*     | 2000*                               | 2450* | 3000* | 3180* | 3800* | 12        | 1500      | 625 |
|     |  | 1650                                | 2050* | 2500* | 3000* | 3550* |           | 1500/1800 | 750 |
|     |  | 1400                                | 1700  | 2100* | 2550* | 3000* | 1800/2150 | 900       |     |
|     |  |                                     |       |       |       |       |           |           |     |
| 74  | 11,9 / 11,3*<br>14,3 / 13,5*<br>17,2 / 16,2* | 1250                                | 1550  | 1900  | 2350* |       | 15        | 1500      | 625 |
|     |  | 1050                                | 1300  | 1600  | 1950  | 2400* |           | 1500/1800 | 750 |
|     |  | 890                                 | 1100  | 1300  | 1600  | 2050* | 1800/2150 | 900       |     |
|     |  |                                     |       |       |       |       |           |           |     |
| 74  | 17<br>19,5<br>23                             | 930                                 | 1150  | 1400  | 1700  |       | 17,5      | 1500      | 625 |
|     |  | 780                                 | 970   | 1150  | 1400  | 1750  |           | 1500/1800 | 750 |
|     |  | 650                                 | 810   | 980   | 1200  | 1500  | 1800/2150 | 900       |     |

\* Höchstdruck

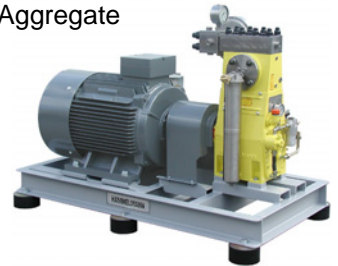
| 73 | 21<br>26 | 710 | 880 | 1050 | 1300 |      | 20 | 1500      | 625 |
|----|----------|-----|-----|------|------|------|----|-----------|-----|
|    |          | 600 | 740 | 900  | 1100 | 1350 |    | 1500/1800 | 750 |

| 72  | 26  | 600 | 740 | 900 | 1100 | 1130 | 22        | 1500      | 625 |
|-----|-----|-----|-----|-----|------|------|-----------|-----------|-----|
|     | 32  | 500 | 610 | 750 | 910  | 1130 |           | 1500/1800 | 750 |
|     | 32  | 500 | 620 | 750 | 920  | 950  | 24        | 1500      | 625 |
|     | 38  | 420 | 520 | 630 | 780  | 950  |           | 1500/1800 | 750 |
|     | 38  | 430 | 530 | 640 | 780  | 810  | 26        | 1500      | 625 |
|     | 45  | 350 | 440 | 530 | 650  | 810  |           | 1500/1800 | 750 |
|     | 50  | 320 | 390 | 480 | 590  |      | 30        | 1500      | 625 |
|     | 59  | 260 | 330 | 400 | 490  | 600  |           | 1500/1800 | 750 |
|     | 69  | 230 | 290 | 350 | 430  |      | 35        | 1500      | 625 |
|     | 81  | 190 | 240 | 290 | 360  | 440  |           | 1500/1800 | 750 |
|     | 91  | 180 | 220 | 270 | 330  |      | 40        | 1500      | 625 |
|     | 107 | 150 | 180 | 220 | 270  | 340  |           | 1500/1800 | 750 |
|     | 115 | 140 | 170 | 210 | 260  |      | 45        | 1500      | 625 |
|     | 135 | 110 | 140 | 170 | 210  | 270  |           | 1500/1800 | 750 |
|     | 142 | 110 | 130 | 170 | 210  |      | 50        | 1500      | 625 |
|     | 167 | 90  | 110 | 140 | 170  | 210  |           | 1500/1800 | 750 |
| 172 | 90  | 110 | 140 | 170 |      | 55   | 1500      | 625       |     |
| 201 | 70  | 90  | 110 | 140 | 180  |      | 1500/1800 | 750       |     |

D = Kolbendurchmesser [mm]  
n1 = Drehzahl/Motor [1/min]  
n2 = Drehzahl/Kurbelwelle [1/min]

- Stangenkraft: 43 kN
- Hub: 40 mm
- Mittlere Kolbengeschwindigkeit bei n<sub>2</sub>  
625 1/min. = 0,84 m/sec  
750 1/min. = 1,00 m/sec  
900 1/min. = 1,20 m/sec

Beispiele für Hochdruck-Aggregate



- Stationäre Anlage mit Elektromotor



- Manuell verfahrbar

| HDP | Abdichtung ** | Dichtsystem                          |
|-----|---------------|--------------------------------------|
| 74  | Dynamisch     | Hartmetallplunger / Hartmetallbuchse |
|     | Packungen     | Spezialkeramikplunger *** / Packung  |
| 73  | Dynamisch     | Keramikplunger / Bronzebuchse        |
|     | Packungen     | Keramikplunger / Packung             |
| 72  | Dynamisch     | Keramikplunger / Bronzebuchse        |
|     | Packungen     | Keramikplunger / Packung             |

\*\* Die dynamische Hochdruckabdichtung erweitert die Vorteile des Labyrinthsystems durch einen zusätzlich erhöhten Wirkungsgrad.

\*\*\* Spezialkeramikplunger bis max. 2600 bar

**Energie effizient**

Hammelmann Kolbenpumpen setzen 93 bis 98 % der Wellenleistung in hydraulische Energie um.



- Aggregat mit Schallschutzhaube, straßenfahrbar oder stationär
- Einbau in 10 oder 20-Fuß-Container

Hammelmann GmbH

Carl-Zeiss-Straße 6-8  
59302 Oelde • Germany  
mail@hammelmann.de

Telefon (0 25 22) 76-0  
Telefax (0 25 22) 76-140  
www.hammelmann.de

**HAMMELMANN®**