

Pompa ad alta pressione serie HDP 500

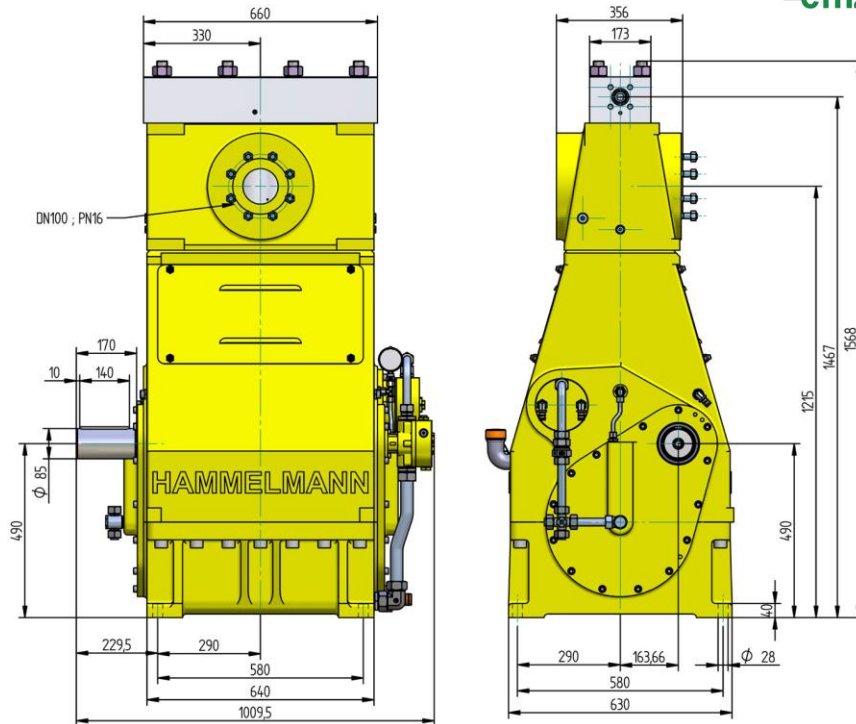
Panoramica

Pompa ad alta pressione Hammelmann sono nel loro campo di lavoro adatti ad un uso continuo. Prendete in considerazione i giri del manovellismo, la velocità media del pistone, diametro del pistone e la potenza richiesta.

Pompa ad alta pressione

Peso: 1960 kg

Energie
efficienti →

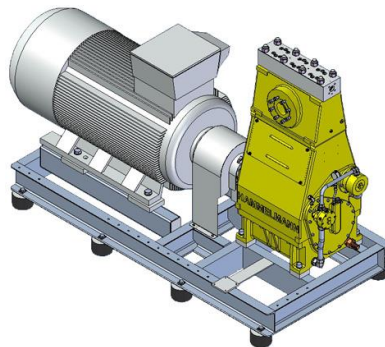


Equipaggiamento

- Potenza fino a 500 kW
- Tipo: 3 cilindri, verticale
- Ampi accessori adattabile

Impianto stazionario con motore elettrico

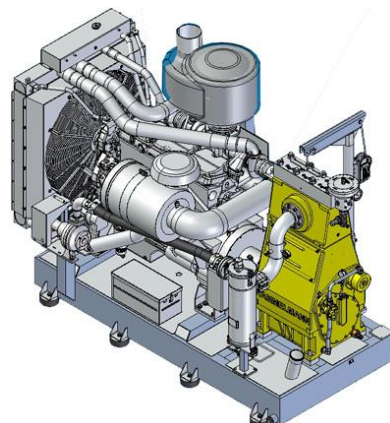
Lunghezza: 2896 mm
Larghezza: 1330 mm
Altezza: 1910 mm
Peso: ca. 5600 kg con 400 kW



Le misure sono senza accessori, come tubazione d'aspirazione, valvola regolazione pressione etc. Disegni impegnativi e peso su richiesta.

Impianto stazionario con motore diesel

Lunghezza: 3140 mm
Larghezza: 1690 mm
Altezza: 2410 mm
Peso: ca. 6700 kg con 563 kW e serbatoio di carburante pieno.



Qualità e affidabilità

- Testata in acciaio inossidabile, con libera sollecitudine alternata.
- Tenuta tramite soffietto.
- Secondo il campo d'impiego gruppi di tenute individuali.
- Pistone in ceramica o carbonio tungsteno.
- Camera d'aspirazione in bronzo (Standard) o acciaio inossidabile.
- Il manovellismo è stato calcolato secondo il metodo „Finite-Elemente e costruito per una lunga vita e per un funzionamento sicuro.
- Riduttore integrato, 2 ruote conduttrici a dentatura elicoidale, albero a gomito supportato in 2 punti.
- Sistema di lubrificazione ad olio a circolazione forzata, con refrigeratore/filtro.

Hammelmann GmbH
Car-Zeiss-Str. 6-8
59302 Oelde • Germany

Telefon (0 25 22) 76-0
Telefax (0 25 22) 76-140
eMail: mail@hammelmann.de
Internet: www.hammelmann.de

Dati tecnici HDP 500

Dati di potenza (versione standard)

HDP	Q [l/min]	Potenza d'azionamento richiesta [kW]					D	Giri			
		300	350	400	450	500		n 1	n 2		
		Pressione d'esercizio [bar]									
504	52* 63* 77*	2900* 2400* 2000*	3000* 2800* 2300*	3000* 3000* 2700*	3000* 3000* 3000*	3000* 3000* 3000*	28	1500 1500/1800 1800	315 380 465		
	70 / 68* 84 / 82* 103 / 100*	2300* 1870 1520	2600* 2200* 1780	2500* 2500* 2000*	2600* 2600* 2300*	2500* 2500* 2500*		32	1500 1500/1800 1800	315 380 465	
	85 / 83* 102 / 100* 125 / 122*	1880 1560 1270	2200* 1820 1500	2100* 2100* 1700	2200* 2200* 1910	2200* 2200* 2200*			35	1500 1500/1800 1800	315 380 465
503	113 136 167	1440 1200 980	1670 1400 1140	1600 1600 1300	1670 1670 1460	1630 1630 1630	40			1500 1500/1800 1800	315 380 465
	143 172 211	1140 940 770	1320 1100 900	1260 1260 1030	1320 1320 1160	1280 1280 1280		45		1500 1500/1800 1800	315 380 465
	502	178 215 263	920 760 620	1070 900 730	1020 1020 830	1070 1070 940			1040 1040 1040	50	1500 1500/1800 1800
213 257 315		760 630 520	880 740 600	840 840 700	880 880 770	860 860 860	55		1500 1500/1800 1800		315 380 465
257 309 379		640 530 430	740 620 510	710 710 580	740 740 650	720 720 720		60	1500 1500/1800 1800		315 380 465
304 367 449		550 450 370	630 530 430	600 600 500	630 630 550	620 620 620			65	1500 1500/1800 1800	315 380 465
353 426 521		470 400 320	550 450 370	520 520 420	550 550 480	530 530 530	70			1500 1500/1800 1800	315 380 465
405 489 598		410 340 280	480 400 320	450 450 370	480 480 420	460 460 460		75		1500 1500/1800 1800	315 380 465
447 539 659		360 300 240	420 350 280	400 400 330	420 420 370	410 410 410			80	1500 1500/1800 1800	315 380 465
501 High flow		447 539 659	360 300 240	420 350 280	400 400 330	420 420 370	410 410 410			80	1500 1500/1800 1800
		504 608 744	320 260 220	370 310 250	350 350 300	370 370 320	360 360 360	85			1500 1500/1800 1800
		571 689 843	280 240 200	330 280 220	310 310 260	330 330 300	320 320 320		90		1500 1500/1800 1800
	705 851 1041	230 200 160	270 220 180	250 250 210	270 270 230	260 260 260	100			1500 1500/1800 1800	315 380 465
	871 1051 1286	200 160 130	220 180 150	210 210 170	220 220 200	210 210 210		110		1500 1500/1800 1800	315 380 465

* Altissima pressione

Nota: La portata effettiva per il liquido "acqua" (rendimento volumetrico già preso in considerazione)

- Forza dell'albero: 210 kN
- Corsa: 100 mm
- Velocità media del pistone con n₂
315 1/min. = 1,06 m/sec
380 1/min. = 1,27 m/sec
465 1/min. = 1,54 m/sec

Esempi per impianti ad alta pressione



- Impianto stazionario con motore diesel



- Impianto stazionario con motore elettrico

**Energie
effizient** →

Pompe a pistoni Hammelmann trasformano da 93 a 98% della potenza all'albero in energia idraulica.

D = Diametro pistone [mm]
n1 = Giri/motore [1/min]
n2 = Giri/manovellismo [1/min]

HDP	Tenuta**	Sistema di tenuta
504	Dinamico D 28	Pistone di carbonio tungsteno / Boccola di carbonio tungsteno
	Dinamico D 35	Pistone di carbonio tungsteno / Boccola di bronzo
503	Dinamico	Pistone di ceramica/ Boccola di bronzo
	Premistoppa	Pistone di ceramica / Boccola di bronzo
502	Dinamico D 50 -75	Pistone di ceramica / Boccola di bronzo
	Premistoppa D 50 - 80	Pistone di ceramica / Premistoppa
501	Premistoppa	Pistone di ceramica / Premistoppa

** La tenuta ad alta pressione dinamica estende i vantaggi del sistema a labirinto da un ulteriore aumento dell'efficienza.

HAMMELMANN®