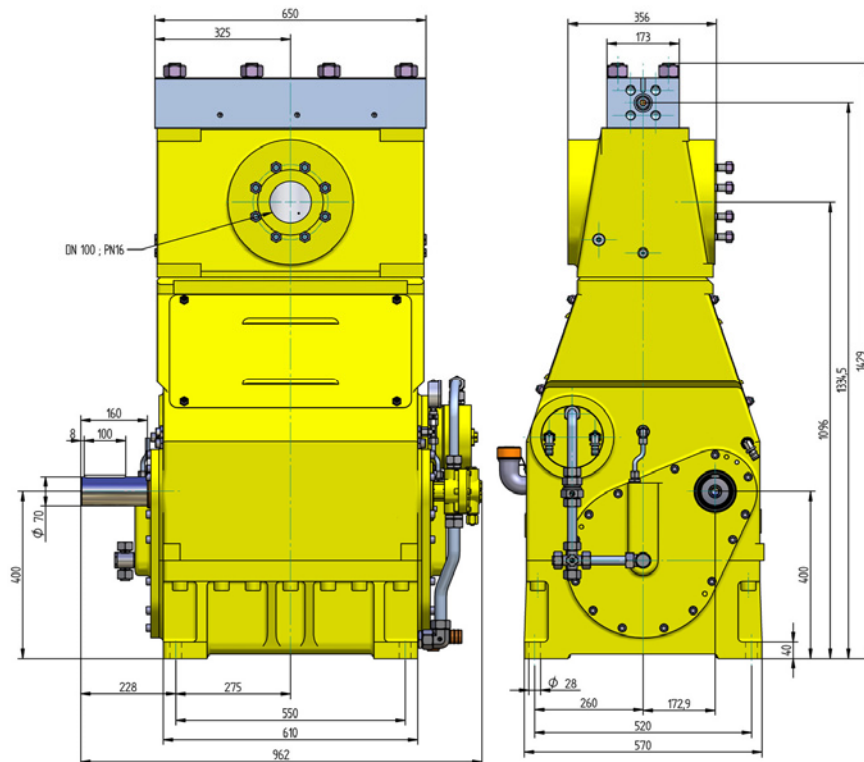


# Pompe à Haute Pression série HDP 400-2

## Aperçu du programme

Les pompes à Haute Pression Hammelmann sont, placées dans leur domaine de puissance, conçues pour une utilisation en service continu. Notez la vitesse de rotation du vilebrequin, la vitesse moyenne du piston et la puissance d'entraînement.

### Pompe à Haute Pression Poids: env 1700kg



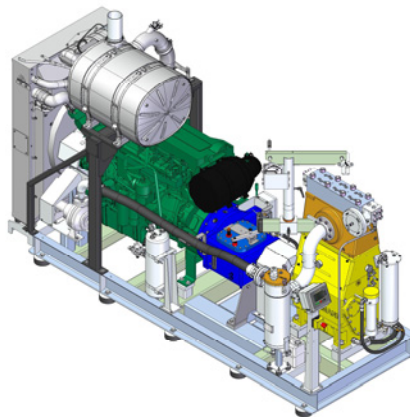
### Composition

- Puissance d'entraînement jusqu'à 400 kW
- Construction verticale à 3 cylindres
- Nombreux équipements complémentaires coordonnés les uns avec les autres

### Équipement stationnaire avec moteur électrique

Longueur: 3879 mm  
Largeur: 1439 mm  
Hauteur: 2271 mm  
Poids: env. 5350 kg  
pour 405 kW

Dimensions principales, sans accessoires tels que conduite d'aspiration, organe de régulation de pression automatique etc.  
Plans et poids associés sur demande.



### Qualité et fiabilité

- Embiellage calculé selon la méthode des „éléments finis“ et conçu pour une durée de vie et une fiabilité élevées
- Tête de pompe en Inox sans contraintes alternées
- Réducteur de vitesse intégré
- Graissage par circulation d'huile sous pression avec refroidisseur et filtre à huile
- Étanchéité hermétique de l'embiellage grâce à un système de soufflets
- Chambre d'aspiration en bronze (standard) ou Inox (en option)
- Selon le domaine d'application, différentes solutions d'étanchéité
- Selon le domaine d'application, différentes solutions d'étanchéité

**Hammelmann GmbH**  
Carl-Zeiss-Str. 6-8  
59302 Oelde • Germany

Telefon (0 25 22) 76-0  
Telefax (0 25 22) 76-140  
eMail: mail@hammelmann.de  
Internet: www.hammelmann.de

01/21 © Copyright Hammelmann GmbH, Oelde, Germany.  
Sous réserve de modifications

**HAMMELMANN®**

# Caractéristiques techniques HDP 400-2

Caractéristiques de puissance (Version standard)

HDP	Q [l/min]	Puissance d'entraînement requise [kW]					D	Vitesse de rotation	
		200	250	300	350	400		n 1	n 2
		Pression de service [bar]							
404	45*	2300*	2800*				28	1500	340
	55*	1880	2400*	3000*	3000*			1500/1800	410
	65*	1570	1970	2800*	2800*	3000*		1800	490
	61 / 58*	1740	2200*	2400*			32	1500	340
	74 / 70*	1440	1800	2600*	2500*	2600*		1500/1800	410
	88 / 84*	1210	1510	2200*	2100*	2400*		1800	490
74 / 71*	1450	1820	1810			35	1500	340	
89 / 85*	1200	1510	2200*	2100*	2200*		1500/1800	410	
106/102	3010*	1260	1810	1760	2000*		1800	490	
* Ultra Haute Pression									
403	95	1110	1400	1670			40	1500	340
	115	920	1150	1380	1610	1670		1500/1800	410
	137	770	960	1160	1350	1540		1800	490
	125	880	1100	1320			45	1500	340
150	730	910	1100	1270	1320	1500/1800		410	
180	610	760	910	1070	1220	1800		490	
402	152	710	900	1070			50	1500	340
	184	600	740	900	1030	1070		1500/1800	410
	219	500	620	740	860	1000		1800	490
	184	600	740	880			55	1500	340
	222	500	610	730	850	880		1500/1800	410
	265	410	510	610	710	820		1800	490
	224	500	620	740			60	1500	340
	270	410	510	610	720	740		1500/1800	410
	323	340	430	510	600	700		1800	490
	263	420	530	630			65	1500	340
	317	350	440	520	610	630		1500/1800	410
	379	300	370	440	510	580		1800	490
	305	360	450	540	550		70	1500	340
	367	300	380	450	530	550		1500/1800	410
	439	250	310	380	440	500		1800	490
	350	320	400	470	480		75	1500	340
422	260	330	400	460	480	1500/1800		410	
504	220	270	330	380	440	1800		490	
394	280	350	420			80	1500	340	
475	230	300	350	400	420		1500/1800	410	
567	200	240	300	340	400		1800	490	
401 High flow	394	270	340	410			80	1500	340
	475	220	280	340	400	420		1500/1800	410
	567	190	240	280	340	400		1800	490
	440	240	310	370			85	1500	340
	530	200	260	310	360	370		1500/1800	410
	634	170	210	260	300	340		1800	490
	498	220	270	330			90	1500	340
	601	180	220	270	320	330		1500/1800	410
	718	150	190	220	270	300		1800	490
	615	170	220	260			100	1500	340
	742	140	180	220	260	270		1500/1800	410
	887	120	150	180	220	250		1800	490
	752	140	180	220			110	1500	340
	907	120	150	170	210	220		1500/1800	410
	1084	100	120	150	180	200		1800	490
	895	120	150	180			120	1500	340
1079	100	130	150	180	200	1500/1800		410	
1290	90	110	130	150	170	1800		490	

**Attention : Débits réels pour le fluide eau (rendement volumétrique pris en compte)**

- Effort de poussée: 210 kN
- Course: 80 mm
- Vitesse du piston moyenne pour n2

340 1/min. = 0,9 m/sec  
410 1/min. = 1,1 m/sec  
490 1/min. = 1,3 m/sec

Exemples de groupes à Haute pression



- Equipement diesel intégré dans un conteneur

**Energie effizient** →

Les pompes à pistons Hammelmann transforment 93 à 98 % de la puissance d'entraînement en puissance hydraulique

HDP	Etanchéité**	Principe d'étanchéité
404	Dynamique D 28	Plongeurs et douilles en carbure
	Dynamique D 35	Plongeurs en carbure / douilles en bronze
403	Dynamique	Plongeurs céramique / douilles bronze
	Garnitures	Plongeurs en céramique / Garnitures
402	Dynamique D 50 -75	Plongeurs céramique / douilles bronze
	Garnitures D 50 - 80	Plongeurs en céramique / Garnitures
401	Garnitures	Plongeurs en céramique / Garnitures

D = diamètre des pistons [mm]  
n1 = vitesse moteur [1/min]  
n2 = vitesse vilebrequin [1/min]

\*\* Le principe d'étanchéité dynamique étend les avantages du système à labyrinthe par un rendement encore plus élevé

**HAMMELMANN®**