

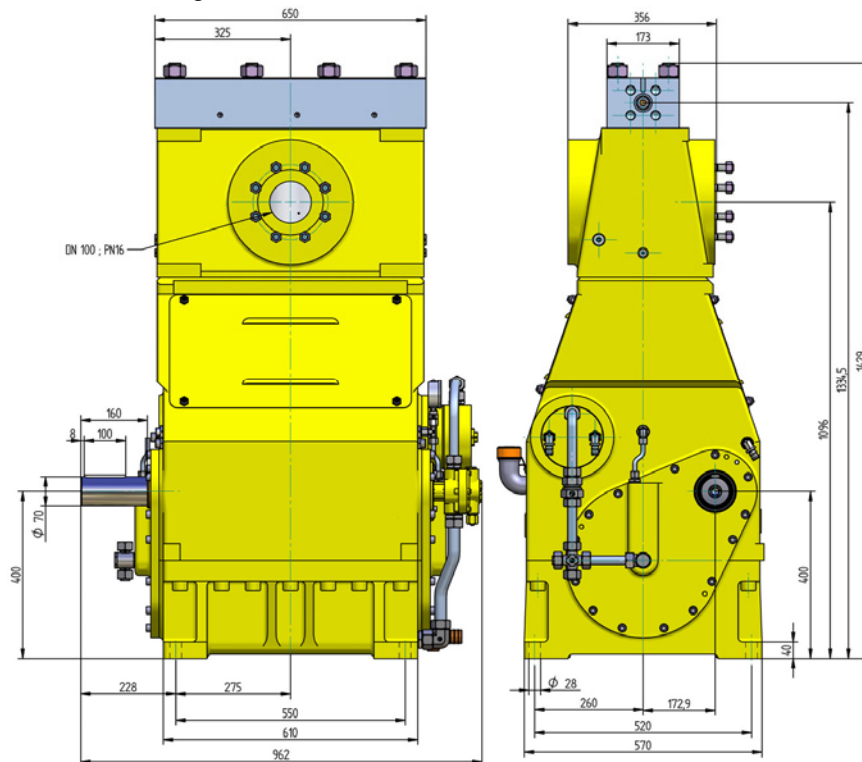
# Hochdruckpumpe Baureihe HDP 400-2

## Programmübersicht

Hammelmann Hochdruckpumpen sind innerhalb ihres Leistungsbereiches für Dauerbetrieb ausgelegt. Beachten Sie Kurbelwellendrehzahl, mittlere Kolbengeschwindigkeit, Kolbendurchmesser und Antriebsleistung.

### Hochdruckpumpe

Gewicht: 1700kg



### Ausstattung

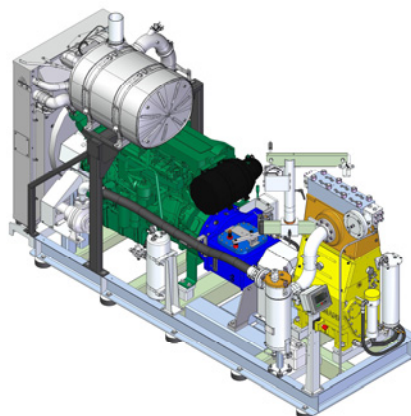
- Antriebsleistung bis 400 kW
- Bauweise: 3 Zylinder, stehend
- Umfangreiche, aufeinander abgestimmte Zusatzausstattung

### Qualität und Zuverlässigkeit

- Kurbeltrieb nach der "Finite-Elemente-Methode" berechnet und für hohe Lebensdauer und Betriebssicherheit konstruiert
- Lastwechselfreier Pumpenkopf aus Edelstahl
- Integriertes Untersetzungsgetriebe
- Öldruckumlaufschmiersystem mit Ölkühler/Ölfilter
- Hermetische Abdichtung zum Kurbeltrieb durch Faltenbalgsystem
- Saugraum wahlweise Bronze (Standard) oder Edelstahl
- Je nach Einsatzbereich individuelle Dichtungssätze
- Plunger aus Keramik oder Hartmetall

### Stationäre Anlage mit Dieselmotor

Länge: 3879 mm  
Breite: 1439 mm  
Höhe: 2271 mm  
Gewicht: ca. 5350 kg bei 405 kW



Hauptabmessungen, ohne Zubehör wie Saugleitungen, Druckregelautomatik etc.

Verbindliche Maßzeichnungen und Gewichte auf Anfrage.

### Hammelmann GmbH

Carl-Zeiss-Str. 6-8  
59302 Oelde • Germany

Telefon (0 25 22) 76-0  
Telefax (0 25 22) 76-140  
eMail: mail@hammelmann.de  
Internet: www.hammelmann.de

06/17 © Copyright Hammelmann GmbH, Oelde, Germany.  
Technische Änderungen vorbehalten.

**HAMMELMANN**®

# Technische Daten HDP 400-2

Leistungsdaten (Standardausführung)

HDP	Q [l/min]	Erforderliche Antriebsleistung [kW]					D	Drehzahl	
		200	250	300	350	400		n 1	n 2
		Betriebsdruck [bar]							
404	45*	2400*	3000*				28	1500	340
	55*	2000*	2500*	3000*				1500/1800	410
	65*	1650	2100*	2500*	2900*	3000*		1800	490
	61 / 58*	1800	2250*	2600*			32	1500	340
	73 / 70*	1550	1850	2300*	2600*			1500/1800	410
88 / 84*	1300	1550	1850	2250*	2600*	1800	490		
73 / 71*	1500	1850	2200*			35	1500	340	
89 / 85*	1200	1500	1800	2150*			1500/1800	410	
107/103	1000	1300	1500	1800	2000*		1800	490	
*Höchstdruck									
403	95	1150	1400	1670			40	1500	340
	115	950	1150	1400	1670			1500/1800	410
	137	800	1000	1200	1400	1600	1800	490	
	125	850	1050	1300			45	1500	340
150	700	900	1050	1250		1500/1800		410	
180	600	750	900	1050	1200	1800		490	
402	152	720	880	1070			50	1500	340
	183	600	750	880	1050			1500/1800	410
	218	500	620	750	880	1000		1800	490
	184	590	740	880			55	1500	340
	222	490	610	720	860			1500/1800	410
	265	400	510	610	720	830		1800	490
	223	490	600	740			60	1500	340
	269	400	500	600	710			1500/1800	410
	321	330	420	500	590	680		1800	490
	263	410	520	630			65	1500	340
	317	340	430	520	600			1500/1800	410
	379	280	360	430	500	580		1800	490
	306	350	440	540			70	1500	340
	369	290	370	430	510			1500/1800	410
441	240	310	370	430	490	1800		490	
350	300	390	470			75	1500	340	
422	260	320	380	450			1500/1800	410	
504	210	270	320	380	430		1800	490	
396	270	340	410			80	1500	340	
477	220	280	340	400			1500/1800	410	
570	190	240	280	330	380		1800	490	
401 High flow	396	270	340	410			80	1500	340
	477	220	280	340	400			1500/1800	410
	570	190	240	280	330	380		1800	490
	438	240	310	370			85	1500	340
	528	200	260	310	360			1500/1800	410
	631	170	210	260	300	340		1800	490
	496	220	270	330			90	1500	340
	598	180	220	270	320			1500/1800	410
	715	150	190	220	260	300		1800	490
	617	170	220	260			100	1500	340
	744	140	180	220	250			1500/1800	410
	889	120	150	180	210	240		1800	490
	756	140	180	220			110	1500	340
	912	120	150	170	210			1500/1800	410
1090	100	120	150	170	200	1800		490	
903	120	150	180			120	1500	340	
1078	100	130	150	180			1500/1800	410	
1289	90	110	130	150	170		1800	490	

**Achtung: Tatsächliche Fördermengen für das Medium Wasser (volumetrischer Wirkungsgrad bereits berücksichtigt)**

- Stangenkraft: 210 kN
- Hub: 80 mm
- Mittlere Kolbengeschwindigkeit bei n<sub>2</sub>  
340 1/min. = 0,9 m/sec  
410 1/min. = 1,1 m/sec  
490 1/min. = 1,3 m/sec

Beispiele für Hochdruck-Aggregate



- Diesel-Aggregat eingebaut in Container

**Energie effizient** →

Hammelmann Kolbenpumpen setzen 93 bis 98 % der Wellenleistung in hydraulische Energie um.

HDP	Abdichtung**	Dichtsystem
404	Dynamisch D 28	Hartmetallplunger / Hartmetallbuchse
	Dynamisch D 35	Hartmetallplunger / Bronz buchse
403	Dynamisch	Keramikplunger / Bronz buchse
	Packungen	Keramikplunger / Packung
402	Dynamisch D 50 -75	Keramikplunger / Bronz buchse
	Packungen D 50 - 80	Keramikplunger / Packung
401	Packungen	Keramikplunger / Packung

D = Kolbendurchmesser [mm]  
n1 = Drehzahl/Motor [1/min]  
n2 = Drehzahl/Kurbelwelle [1/min]

\*\* Die dynamische Hochdruckabdichtung erweitert die Vorteile des Labyrinthsystems durch einen zusätzlich erhöhten Wirkungsgrad.

**HAMMELMANN®**