

# Hochdruckpumpe Baureihe HDP 40

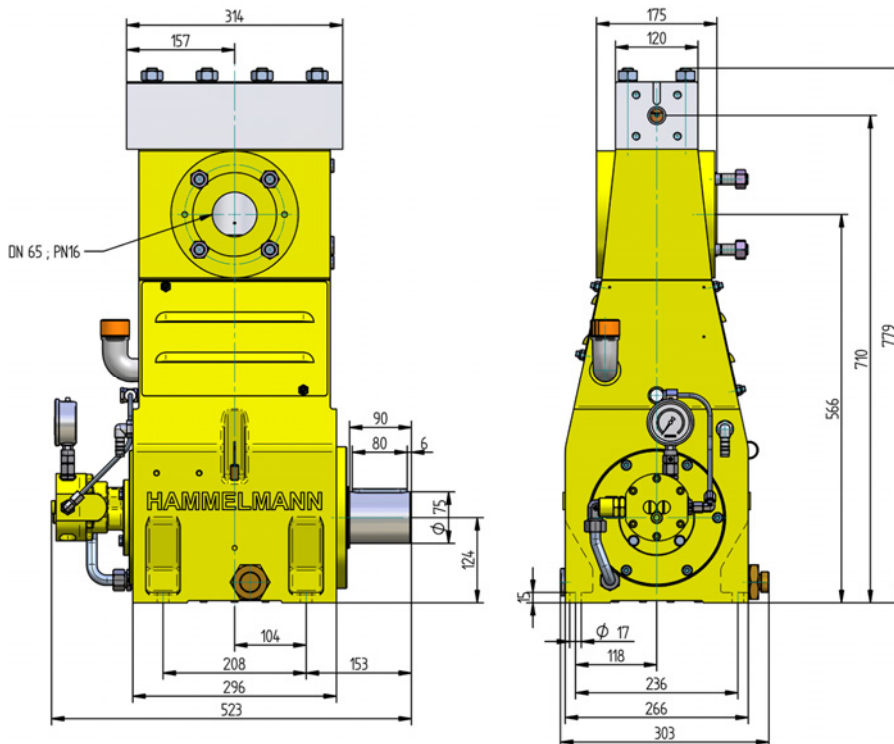
## Programmübersicht

Hammelmann Hochdruckpumpen sind innerhalb ihres Leistungsbereiches für Dauerbetrieb ausgelegt. Beachten Sie Kurbelwellendrehzahl, mittlere Kolbengeschwindigkeit, Kolbendurchmesser und Antriebsleistung.

Hochdruckpumpe

Gewicht: ca. 200 kg

Energie  
effizient →



## Ausstattung

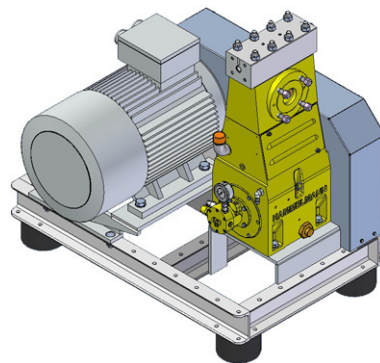
- Antriebsleistung bis 37 kW
- Bauweise: 3 Zylinder, stehend
- Umfangreiche, aufeinander abgestimmte Zusatzausstattung

## Qualität und Zuverlässigkeit

- Lastwechselfreier Pumpenkopf aus Edelstahl
- Hermetische Abdichtung zum Kurbeltrieb durch Faltenbalgsystem
- Je nach Einsatzbereich individuelle Dichtungssätze
- Plunger aus Keramik oder Hartmetall
- Saugraum wahlweise Bronze (Standard) oder Edelstahl
- Kurbeltrieb nach der "Finite-Elemente-Methode" berechnet und für hohe Lebensdauer und Betriebssicherheit konstruiert
- Öldruckumlaufschmiersystem

Stationäre Anlage  
mit Elektromotor

Länge: 1100 mm  
Breite: 833 mm  
Höhe: 1100 mm  
Gewicht: ca. 730 kg  
bei 30 kW



Hauptabmessungen, ohne  
Zubehör wie Saugleitungen,  
Druckregelautomatik etc.  
Verbindliche Maßzeichnungen  
und Gewichte auf Anfrage.

**HAMMELMANN®**

# Technische Daten HDP 40

Leistungsdaten (Standardausführung)

**Achtung: Tatsächliche Fördermengen für das Medium Wasser (volumetrischer Wirkungsgrad bereits berücksichtigt)**

HDP	Q [l/min]	Erforderliche Antriebsleistung [kW]					D	Drehzahl	
		15	18,5	22	30	37		n 1	n 2
		Betriebsdruck [bar]							
44	1,5*	3800*					8	1500 / 1800 / 2150	450
	2,1*	2800*	3380*	3800*		625			
	2,6*	2390*	2870*	3350*		750			
	3,2*	2050*	2450*	2850*	3800*	900			
	2,4*	2550*	3070*	3570*	4500*		10		450
	3,4*	1900	2260*	2630*	3500*	4210*			625
	5,3 / 4,1*	1580	1950	2240*	2990*	3600*			750
	6,4 / 4,9*	1310	1620	1920	2550*	3070*			900
	4,6 / 3,9*	1830*	2180*	2590*	3380*	3800**	12		450
	5,7 / 5,5*	1350	1650	2050*	2800*	3450*			625
	6,9 / 6,5*	1100	1400	1650	2350*	2900*			750
	8,2 / 7,8*	930	1150	1350	1850	2400*			900
	9,0 / 8,5*	860	1060	1250	1700	2200*	15		625
	11	720	880	1050	1450	1750			750
	13	600	740	880	1200	1500			900
	12,5	630	780	930	1250	1550	17,5		625
15	530	650	770	1050	1300	750			
18	440	540	650	880	1100	900			

\* Höchstdruck \*\*erhöhte Stangenkraft zugelassen

43	16,5	480	600	710	970	1200	20	1500/1800/ 2150	625
	20	400	500	590	810	1000			750

42	20	400	490	590	800	980	22	1500 / 1800 / 2150	625	
	24	330	410	490	670	820			750	
	24	330	410	490	670	830			24	625
	29	280	340	410	560	690				750
	28	280	350	420	570	710			26	625
	34	240	290	350	480	590				750
	38	210	260	310	430	530			30	625
	45	180	220	260	360	440				750
	52	150	190	230	310	390			35	625
	62	130	160	190	260	320				750
	68	120	150	170	240	300			40	625
	82	100	125	145	200	250				750
	86	95	115	140	190	230			45	625
	103	80	95	115	160	190				750
	107	75	95	110	150	190			50	625
	128	65	80	95	130	160				750
129	60	80	90	125	160	55	625			
155	50	65	75	105	130		750			

D = Kolbendurchmesser [mm]  
n1 = Drehzahl/Motor [1/min]  
n2 = Drehzahl/Kurbelwelle [1/min]

HDP	Abdichtung ***	Dichtsystem
44	Dynamisch	Hartmetallplunger / Hartmetallbuchse
	Packungen	Spezialkeramikplunger **** / Packung
43	Dynamisch	Keramikplunger / Bronz buchse
	Packungen	Keramikplunger / Packung
42	Dynamisch	Keramikplunger / Bronz buchse
	Packungen	Keramikplunger / Packung

\*\*\* Die dynamische Hochdruckabdichtung erweitert die Vorteile des Labyrinthsystems durch einen zusätzlich erhöhten Wirkungsgrad.

\*\*\*\* Spezialkeramikplunger bis max. 2500 bar

**Energie effizient** →

Hammelmann Kolbenpumpen setzen 93 bis 98 % der Wellenleistung in hydraulische Energie um.

Hammelmann GmbH

Carl-Zeiss-Straße 6-8  
59302 Oelde • Germany  
mail@hammelmann.de

Telefon (0 25 22) 76-0  
Telefax (0 25 22) 76-140  
www.hammelmann.de

**HAMMELMANN**®

- Stangenkraft: 39 kN
- Hub: 30 mm
- Mittlere Kolbengeschwindigkeit bei n<sub>2</sub>  
450 1/min. = 0,45 m/sec  
625 1/min. = 0,63 m/sec  
750 1/min. = 0,75 m/sec  
900 1/min. = 0,90 m/sec

Beispiele für Hochdruck-Aggregate



- Stationäre Anlage mit Dieselmotor



- Stationäre Anlage mit E-Motor



- Verfahrbare E-Anlage mit Schlauchhaspel