

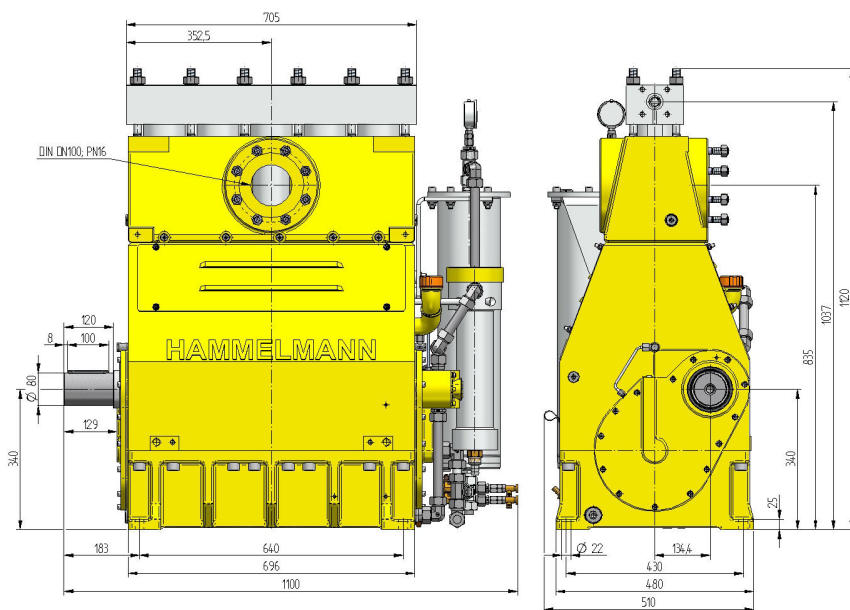
# Pompa ad alta pressione serie HDP 340

## Panoramica

Pompe ad alta pressione Hammelmann sono nel loro campo di lavoro ad un uso continuo. Prendete in considerazione i giri del manovellismo, la velocità media del pistone, diametro del pistone e la potenza richiesta.

### Pompa ad alta pressione

Peso: ca. 1070 kg

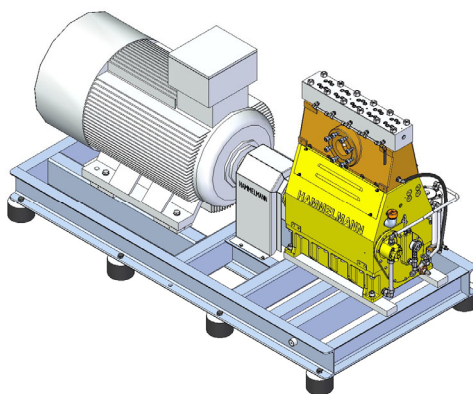


### Equipaggiamento

- Potenza fino 340 kW
- Tipo: 5 cilindri, verticale
- Ampi accessori adattabili.

### Impianto stazionario con motore elettrico

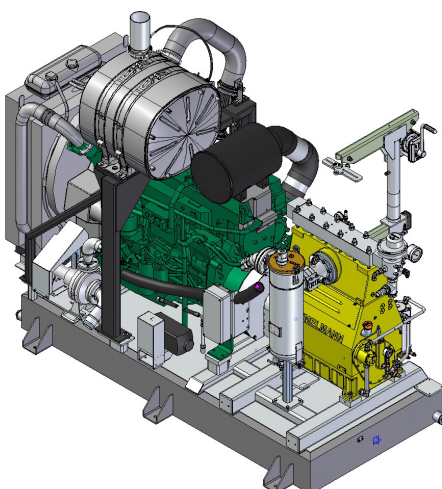
Lunghezza: 2900 mm  
Larghezza: 1290 mm  
Altezza: 1750 mm  
Peso: ca. 3800 kg con 340 kW



Le misure sono senza accessori, come tubazione d'aspirazione, valvola regolazione pressione etc. Disegni impegnativi e peso su richiesta.

### Impianto stazionario con motore diesel

Lunghezza: 3060 mm  
Larghezza: 1570 mm  
Altezza: 2600 mm  
Peso: ca. 4500 kg e serbatoio di carburante pieno



### Qualità e affidabilità

- Testata in acciaio inossidabile, con libera sollecitudine alternata.
- Tenuta ermetica verso il manovellismo tramite soffietto.
- Secondo il campo d'impiego gruppi di tenute individuali.
- Pistoni in ceramica o carbonio tungsteno.
- Camera d'aspirazione in bronzo (Standard) o acciaio inossidabile.
- Il manovellismo è stato calcolato secondo il metodo „Finite-Elemente“ e costruito per una lunga vita e per un funzionamento sicuro.
- Riduttore integrato
- Sistema di lubrificazione ad olio a circolazione forzata, con refrigeratore/filtro.

**HAMMELMANN®**

# Dati tecnici HDP 340

## Dati di potenza (versione standard)

**Nota: La portata effettiva per il liquido "acqua" (rendimento volumetrico già preso in considerazione)**

HDP	Q [l/min]	Potenza d'azionamento richiesta [kW]						D	Giri	
		110	132	200	250	300	340		n 1	n 2
						Pressione d'esercizio [bar]				
304	26/24*	2300*	2800*	4200*	4500*			15	1500	411
	31/29*	1920	2300*	3500*	4400*	4500*			1500/1800	493
	37/35*	1600	1920	2900*	3600*	4400*	4500*		1800/2150	591
	35/33*	1700	2000*	3100*				17,5	1500	411
	42/40*	1410	1700	2600*	3200*				1500/1800	493
	51/47*	1180	1410	2100	2700*	3200*			1800/2150	591
	42/40*	1400	1670	2500*	3000*			19,3	1500	411
	51/48*	1160	1400	2100*	2600*	3000*			1500/1800	493
	61/58*	970	1160	1760	2200*	2600*	3000*		1800/2150	591
	46/43*	1300	1550	2400	2800*			20	1500	411
	55/51*	1080	1300	1960	2500*	2800*			1500/1800	493
	65/61*	900	1080	1640	2100*	2500*	2800*		1800/2150	591
343	72	830	1000	1510	1800			25	1500	411
	86	700	830	1260	1570	1800			1500/1800	493
	103	580	700	1050	1310	1570	1780		1800/2150	591
	89	660	800	1200	1430			28	1500	411
	107	550	660	1000	1250	1430			1500/1800	493
	128	460	550	840	1040	1250	1420		1800/2150	591
342	101	580	700	1050	1240			30	1500	411
	122	480	580	870	1100	1240			1500/1800	493
	146	400	480	730	910	1100	1240		1800/2150	591
	127	480	570	860	1030			33	1500	411
	152	400	480	720	900	1030			1500/1800	493
	182	330	400	600	750	900	1020		1800/2150	591
	139	420	510	770	910			35	1500	411
	167	350	420	640	800	910			1500/1800	493
	200	300	350	530	670	800	910		1800/2150	591
	184	320	400	600	700			40	1500	411
	221	270	320	500	610	700			1500/1800	493
	265	230	270	410	510	610	700		1800/2150	591
	235	260	310	470	550			45	1500	411
	282	210	260	400	480	550			1500/1800	493
	338	180	210	320	400	500	550		1800/2150	591
	294	210	250	380	450			50	1500	411
	352	170	210	310	400	450			1500/1800	493
	422	140	170	260	330	400	450		1800/2150	591
	355	170	210	310	370			55	1500	411
	426	140	170	260	320	370			1500/1800	493
	511	120	140	220	270	320	370		1800/2150	591
	418	140	170	260	310			60	1500	411
	502	120	140	220	270	310			1500/1800	493
	602	100	120	180	230	270	310		1800/2150	591
491	120	150	220	270			65	1500	411	
589	100	120	200	230	270			1500/1800	493	
706	100	100	160	200	230	260		1800/2150	591	
569	110	130	200	230			70	1500	411	
683	100	110	160	200	230			1500/1800	493	
819	70	100	130	170	200	230		1800/2150	591	
744	80	100	150	180			80	1500	411	
892	70	80	120	150	180			1500/1800	493	
1069	60	70	100	130	150	170		1800/2150	591	

\* Altissima pressione

- Forza dell'albero: 88 kN
- Corsa: 75 mm
- Velocità media del pistone con n<sub>2</sub>  
411 1/min. = 1,02 m/sec  
493 1/min. = 1,23 m/sec  
591 1/min. = 1,48 m/sec

Esempi per impianti ad alta pressione



- Impianto stazionario diesel montato in container con reparto officina



- Impianto stazionario con motore elettrico



- Impianto elettrico montato in container



Pompe a pistoni Hammelmann trasformano da 93 a 98% della potenza all'albero in energia idraulica.