

Pompe à Haute Pression série HDP 300

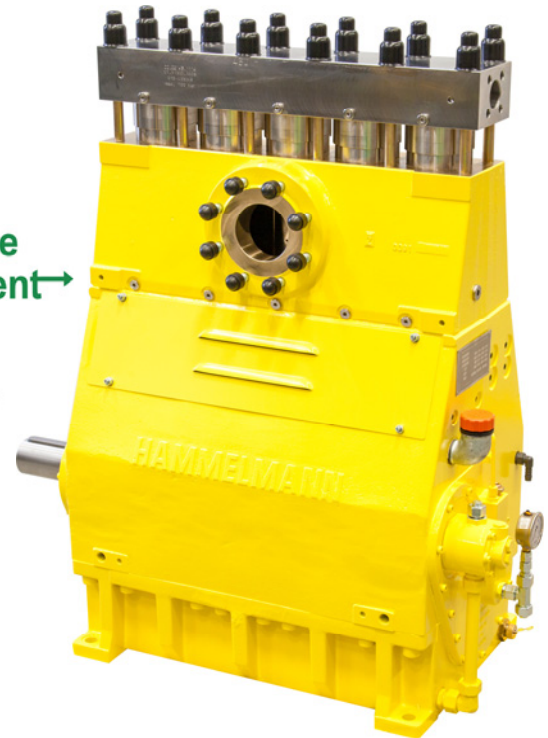
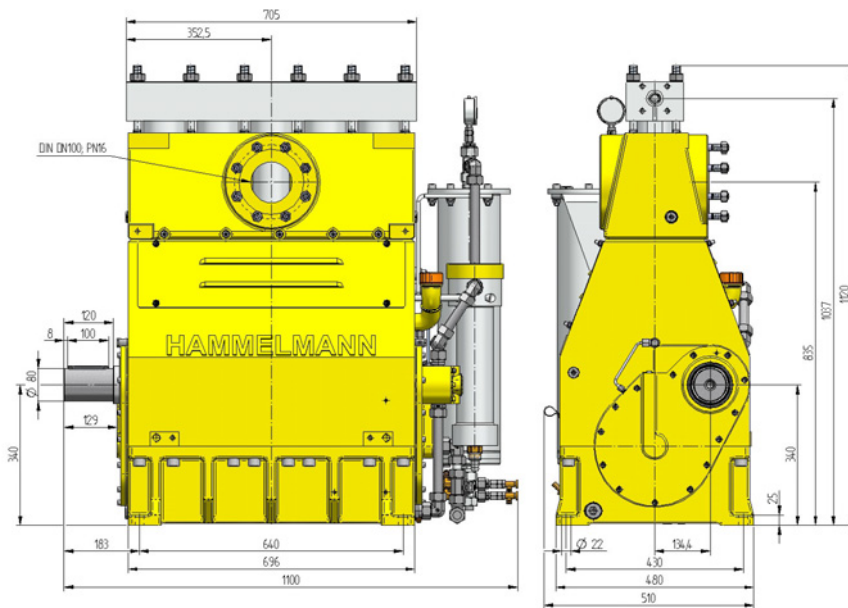
Aperçu du programme

Les pompes à Haute Pression Hammelmann sont, placées dans leur domaine de puissance, conçues pour une utilisation en service continu. Notez la vitesse de rotation du vilebrequin, la vitesse moyenne du piston et la puissance d'entraînement.

Pompe à Haute Pression

Poids: env. 1070 kg

Energie
efficazient →

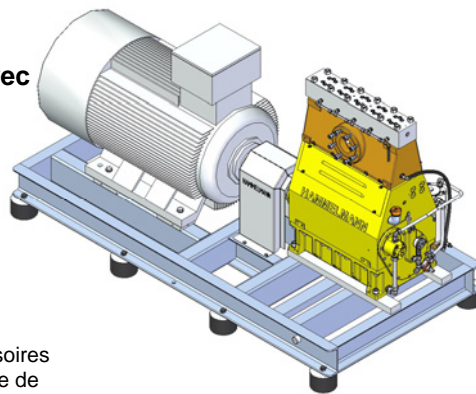


Composition

- Puissance d'entraînement jusqu'à 300 kW
- Construction verticale à 5 cylindres
- Nombreux équipements complémentaires coordonnés les uns avec les autres

Equipement stationnaire avec moteur électrique

Longueur: 2570 mm
Largeur: 1290 mm
Hauteur: 1440 mm
Poids: env. 3200 kg pour 250 kW

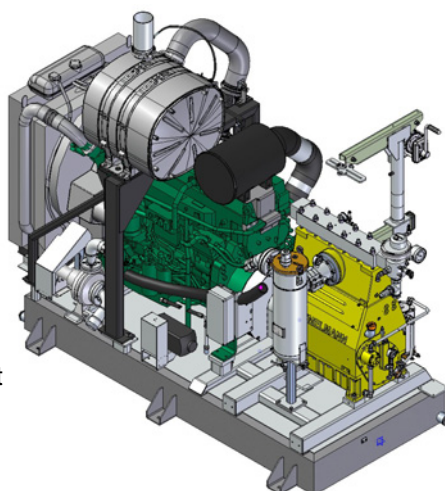


Dimensions principales, sans accessoires tels que conduite d'aspiration, organe de régulation de pression automatique etc.

Plans et poids associés sur demande.

Equipement stationnaire, avec moteur diesel

Longueur: 3060 mm
Largeur: 1570 mm
Hauteur: 2600 mm
Poids: env. 4500 kg pour 315 kW et réservoir à carburant rempli



Qualité et fiabilité

- Embiellage calculé selon la méthode des „éléments finis“ et conçu pour une durée de vie et une fiabilité élevées
- Tête de pompe en Inox sans contraintes alternées
- Réducteur de vitesse intégré
- Graissage par circulation d'huile sous pression avec refroidisseur et filtre à huile
- Etanchéité hermétique de l'embiellage grâce à un système de soufflets
- Chambre d'aspiration en bronze (standard) ou Inox (en option)
- Selon le domaine d'application, différentes solutions d'étanchéité
- Selon le domaine d'application, différentes solutions d'étanchéité

HAMMELMANN®

Caractéristiques techniques HDP 300

Caractéristiques de puissance (Version standard)

Attention : Débits réels pour le fluide eau (rendement volumétrique pris en compte)

HDP	Q [l/min]	Puissance d'entraînement requise [kW]						D	Vitesse de rotation	
		110	132	160	200	250	300		n 1	n 2
		Pression de service [bar]								
304	26/24*	2300*	2800*	3400*	4000*			15	1500	411
	31/29*	1920	2300*	2800*	3500*	4000*			1500/1800	493
	37/35*	1600	1920	2300*	2900*	3600*	4000*		1800/2150	591
	35/33*	1700	2000*	2500*	3100*			17,5	1500	411
	42/40*	1410	1700	2100*	2600*	3200*			1500/1800	493
	51/47*	1180	1410	1710	2100*	2700*	3200*		1800/2150	591
	46/43*	1300	1550	1880	2400*	2800*		20	1500	411
	55/51*	1080	1300	1570	1960	2500*	2800*		1500/1800	493
	65/61*	900	1080	1310	1640	2100*	2500*		1800/2150	591

* Ultra Haute Pression

303	72	830	1000	1210	1510	1800		25	1500	411
	86	700	830	1000	1260	1570	1800		1500/1800	493
	103	580	700	840	1050	1310	1570		1800/2150	591
302	89	660	800	960	1200	1430		28	1500	411
	107	550	660	800	1000	1250	1430		1500/1800	493
	128	460	550	670	840	1040	1250		1800/2150	591

302	101	580	700	840	1050	1240		30	1500	411
	122	480	580	700	870	1100	1240		1500/1800	493
	146	400	480	580	730	910	1100		1800/2150	591
	127	480	570	700	860	1030		33	1500	411
	152	400	480	580	720	900	1030		1500/1800	493
	182	330	400	480	600	750	900		1800/2150	591
	139	420	510	620	770	910		35	1500	411
	167	350	420	510	640	800	910		1500/1800	493
	200	300	350	430	530	670	800		1800/2150	591
	184	320	400	470	600	700		40	1500	411
	221	270	320	400	500	610	700		1500/1800	493
	265	230	270	330	410	510	610		1800/2150	591
	235	260	310	370	470	550		45	1500	411
	282	210	260	310	400	480	550		1500/1800	493
	338	180	210	260	320	400	500		1800/2150	591
	294	210	250	300	380	450		50	1500	411
	352	170	210	250	310	400	450		1500/1800	493
	422	140	170	210	260	330	400		1800/2150	591
	355	170	210	250	310	370		55	1500	411
	426	140	170	210	260	320	370		1500/1800	493
	511	120	140	170	220	270	320		1800/2150	591
	418	140	170	210	260	310		60	1500	411
	502	120	140	170	220	270	310		1500/1800	493
	602	100	120	150	180	230	270		1800/2150	591
491	120	150	180	220	270		65	1500	411	
589	100	120	150	200	230	270		1500/1800	493	
706	100	100	120	160	200	230		1800/2150	591	
569	110	130	150	200	230		70	1500	411	
683	100	110	130	160	200	230		1500/1800	493	
819	70	100	110	130	170	200		1800/2150	591	
744	80	100	120	150	180		80	1500	411	
892	70	80	100	120	150	180		1500/1800	493	
1069	60	70	80	100	130	150		1800/2150	591	

** Le principe d'étanchéité dynamique étend les avantages du système à labyrinthe par un rendement encore plus élevé

*** Plongeurs en céramique spéciale jusqu'à max. 3200 bar

D = diamètre des pistons [mm]

n1 = vitesse moteur [1/min]

n2 = vitesse vilebrequin [1/min]

- Effort de poussée: 88 kN
- Course: 75 mm
- Vitesse du piston moyenne pour n₂
411 1/min. = 1,02 m/sec
493 1/min. = 1,23 m/sec
591 1/min. = 1,48 m/sec

Exemples de groupes à Haute pression



- Equipement diesel intégré dans un conteneur BDF avec local atelier



- Equipement électrique stationnaire



- Equipement électrique intégré dans un conteneur

Les pompes à pistons Hammelmann transforment 93 à 98 % de la puissance d'entraînement en puissance hydraulique.

Energie
efficient →