

Bombas de alta presión serie HDP 300

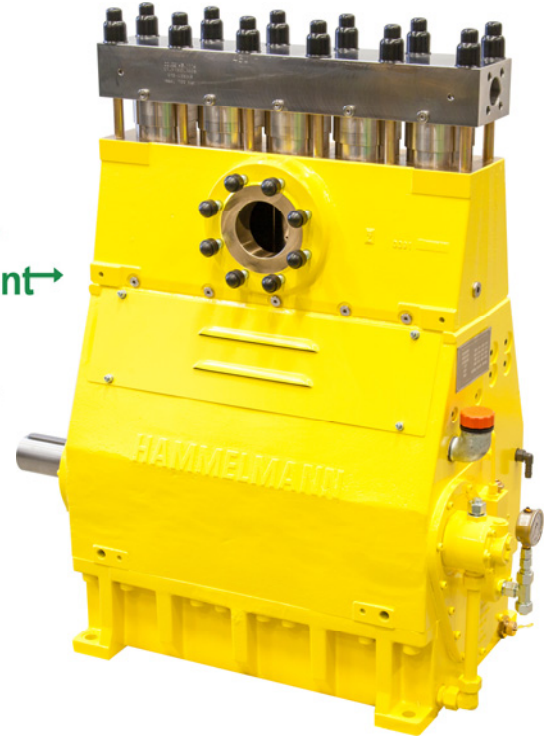
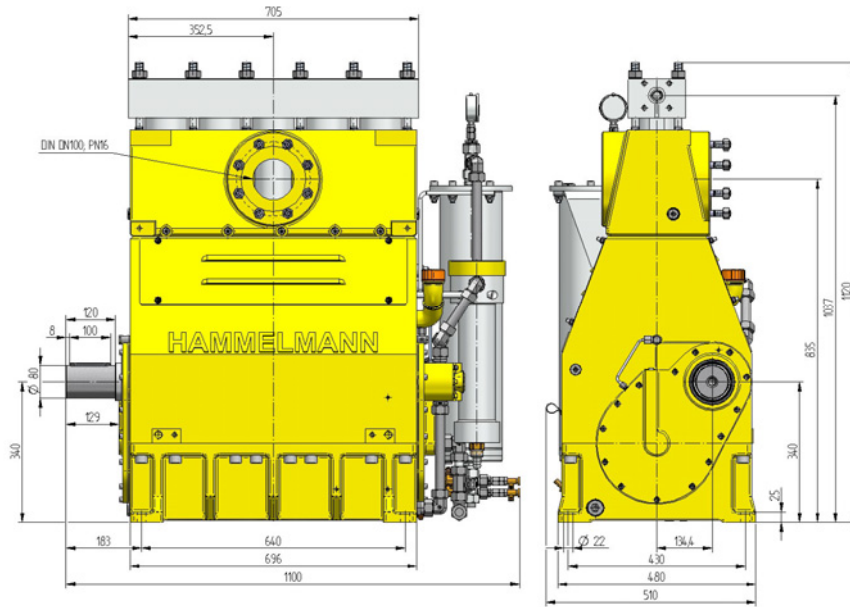
Especificaciones

Las bombas de alta presión HAMMELMANN han sido concebidas para la consecución de un servicio permanente, dentro de su margen de potencia. La consecución de estos valores se obtienen mediante las revoluciones del cigüeñal, la media de velocidad y el diametro de los pistones, así como de su fuerza motriz.

Bomba de alta presión

Peso aprox. 1070 kg

Energy
efficient →

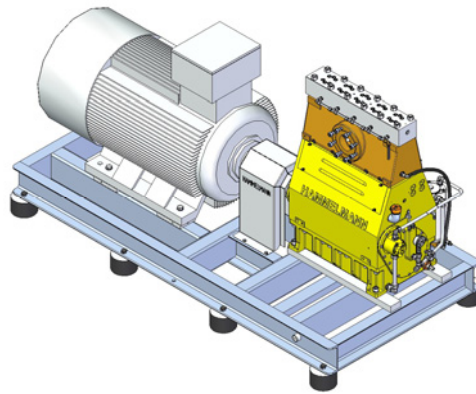


Características

- Potencia motriz de hasta 300 kW
- Modo de construcción: 5 cilindros en posición vertical
- Amplio surtido de elementos complementarios

Instalación estacionaria con motor eléctrico

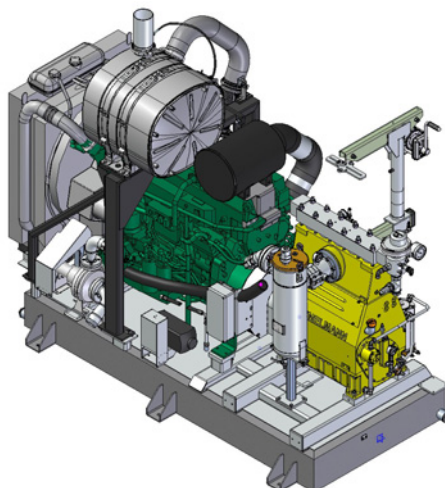
Longitud: 2570 mm
Anchura: 1290 mm
Altura: 1440 mm
Peso: aprox. 3200 kg
á 250 kW



Dimensiones principales sin accesorios como, por ejemplo, tuberías de aspiración, sistema de regulación automática etc. Diseños medidas más detalladas se encuentran disponibles a petición.

Instalación estacionaria con motor Diesel

Longitud: 3060 mm
Anchura: 1570 mm
Altura: 2600 mm
Peso: aprox. 4500 kg
á 315 kW con el depósito lleno



Calidad y fiabilidad

- Mecanismo de cigüeñal calculado según el "metodo de elementos finitos", concebido para una larga duración y alta seguridad de funcionamiento
- Cabezal de bomba libre de fatigas de acero inoxidable
- Engranaje reductor integrado
- Sistema de lubricación de aceite a alta presión, con refrigerador y filtro de aceite
- Cierre hermetico en el cigüeñal gracias a su sistema de fuelle
- Cámara de aspiración de bronce (standard) o en acero inoxidable
- Según rendimiento: kit pistones individuales
- Pistones fabricados de cerámica o tungsteno
-

HAMMELMANN®

Datos técnicos de la bomba de alta presión HDP 300

Datos de rendimiento (Versión estándar)

Atención: Caudales efectivos para el fluido agua (eficiencia volumétrica ya considerada).

HDP	Q [l/min]	Potencia motriz requerida [kW]						D	Revoluciones	
		110	132	160	200	250	300		n 1	n 2
		Presión de trabajo [bar]								
304	26/24*	2300*	2800*	3400*	4000*			15	1500	411
	31/29*	1920	2300*	2800*	3500*	4000*			1500/1800	493
	37/35*	1600	1920	2300*	2900*	3600*	4000*		1800/2150	591
	35/33*	1700	2000*	2500*	3100*			17,5	1500	411
	42/40*	1410	1700	2100*	2600*	3200*			1500/1800	493
	51/47*	1180	1410	1710	2100*	2700*	3200*		1800/2150	591
	46/43*	1300	1550	1880	2400*	2800*		20	1500	411
	55/51*	1080	1300	1570	1960	2500*	2800*		1500/1800	493
	65/61*	900	1080	1310	1640	2100*	2500*		1800/2150	591
303	72	830	1000	1210	1510	1800		25	1500	411
	86	700	830	1000	1260	1570	1800		1500/1800	493
	103	580	700	840	1050	1310	1570		1800/2150	591
	89	660	800	960	1200	1430		28	1500	411
	107	550	660	800	1000	1250	1430		1500/1800	493
	128	460	550	670	840	1040	1250		1800/2150	591
302	101	580	700	840	1050	1240		30	1500	411
	122	480	580	700	870	1100	1240		1500/1800	493
	146	400	480	580	730	910	1100		1800/2150	591
	127	480	570	700	860	1030		33	1500	411
	152	400	480	580	720	900	1030		1500/1800	493
	182	330	400	480	600	750	900		1800/2150	591
	139	420	510	620	770	910		35	1500	411
	167	350	420	510	640	800	910		1500/1800	493
	200	300	350	430	530	670	800		1800/2150	591
	184	320	400	470	600	700		40	1500	411
	221	270	320	400	500	610	700		1500/1800	493
	265	230	270	330	410	510	610		1800/2150	591
	235	260	310	370	470	550		45	1500	411
	282	210	260	310	400	480	550		1500/1800	493
	338	180	210	260	320	400	500		1800/2150	591
	294	210	250	300	380	450		50	1500	411
	352	170	210	250	310	400	450		1500/1800	493
	422	140	170	210	260	330	400		1800/2150	591
	355	170	210	250	310	370		55	1500	411
	426	140	170	210	260	320	370		1500/1800	493
	511	120	140	170	220	270	320		1800/2150	591
	418	140	170	210	260	310		60	1500	411
	502	120	140	170	220	270	310		1500/1800	493
	602	100	120	150	180	230	270		1800/2150	591
491	120	150	180	220	270		65	1500	411	
589	100	120	150	200	230	270		1500/1800	493	
706	100	100	120	160	200	230		1800/2150	591	
569	110	130	150	200	230		70	1500	411	
683	100	110	130	160	200	230		1500/1800	493	
819	70	100	110	130	170	200		1800/2150	591	
744	80	100	120	150	180		80	1500	411	
892	70	80	100	120	150	180		1500/1800	493	
1069	60	70	80	100	130	150		1800/2150	591	

* Altísima presión

- Fuerza de barra: 88 kN
- carrera: 75 mm
- Velocidad media de los pistones a n₂

411 1/min. = 1,02 m/sec
493 1/min. = 1,23 m/sec
591 1/min. = 1,48 m/sec

Ejemplos de unidades a alta presión



- Equipo diesel estacionario en container con dept. de taller



- Unidad eléctrica estacionaria



- Unidad eléctrica en container

La bombas de émbolo de Hammelmann transforman del 93 % hasta el 98 % de la energía del cigüeñal en energía hidráulica.

** La junta de alta presión dinámica amplía las ventajas del sistema laberíntico mediante una eficiencia de rendimiento adicionalmente potenciada.

*** Émbolos de cerámica especial de hasta max. 3000 bar



01/21 © Copyright Hammelmann GmbH, Oelde, Germany. Reservado el derecho de modificaciones técnicas.

Hammelmann GmbH

Carl-Zeiss-Straße 6-8
59302 Oelde • Germany
mail@hammelmann.de

Telefon (0 25 22) 76-0
Telefax (0 25 22) 76-140
www.hammelmann.de

HAMMELMANN®