

# Hochdruckpumpe Baureihe HDP 300

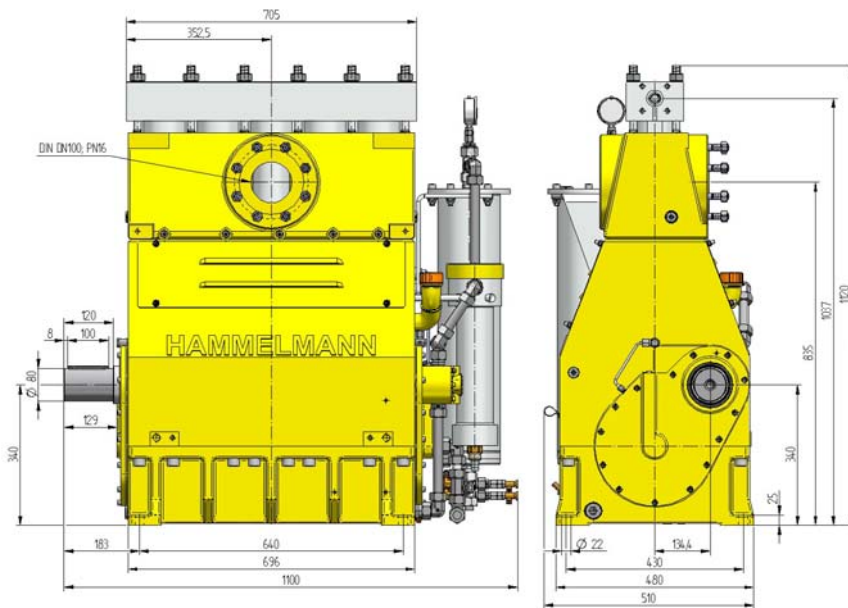
## Programmübersicht

Hammelmann Hochdruckpumpen sind innerhalb ihres Leistungsbereiches für Dauerbetrieb ausgelegt. Beachten Sie Kurbelwellendrehzahl, mittlere Kolbengeschwindigkeit, Kolbendurchmesser und Antriebsleistung.

### Hochdruckpumpe

Gewicht: ca. 1070 kg

Energie  
effizient →

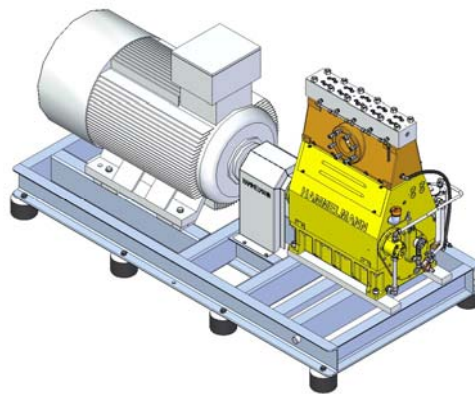


### Ausstattung

- Antriebsleistung bis 300 kW
- Bauweise: 5 Zylinder, stehend
- Umfangreiche, aufeinander abgestimmte Zusatzausstattung

### Stationäre Anlage mit Elektromotor

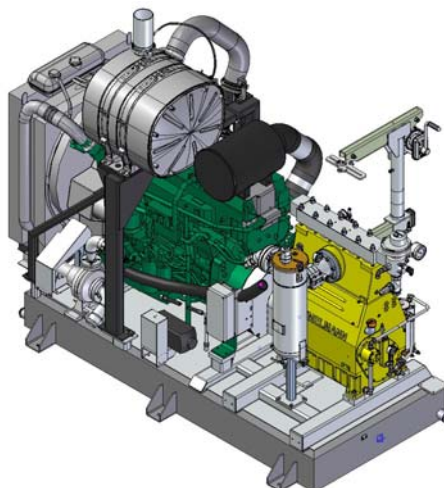
Länge: 2570 mm  
Breite: 1290 mm  
Höhe: 1440 mm  
Gewicht: ca. 3200 kg  
bei 250 kW



Hauptabmessungen, ohne Zubehör wie Saugleitungen, Druckregelautomatik etc.  
Verbindliche Maßzeichnungen und Gewichte auf Anfrage.

### Stationäre Anlage mit Dieselmotor

Länge: 3060 mm  
Breite: 1570 mm  
Höhe: 2600 mm  
Gewicht: ca. 4500 kg  
bei 315 kW und vollem Treibstofftank



### Qualität und Zuverlässigkeit

- Kurbeltrieb nach der "Finite-Elemente-Methode" berechnet und für hohe Lebensdauer und Betriebssicherheit konstruiert
- Lastwechselfreier Pumpenkopf aus Edelstahl
- Integriertes Untersetzungsgetriebe
- Öldruckumlaufschmiersystem mit Ölkühler/Ölfilter
- Hermetische Abdichtung zum Kurbeltrieb durch Faltenbalgsystem
- Saugraum wahlweise Bronze (Standard) oder Edelstahl
- Je nach Einsatzbereich individuelle Dichtungssätze
- Plunger aus Keramik oder Hartmetall

**HAMMELMANN®**

# Technische Daten HDP 300

## Leistungsdaten (Standardausführung)

**Achtung: Tatsächliche Fördermengen für das Medium Wasser (volumetrischer Wirkungsgrad bereits berücksichtigt)**

HDP	Q [l/min]	Erforderliche Antriebsleistung [kW]						D	Drehzahl	
		110	132	160	200	250	300		n 1	n 2
		Betriebsdruck [bar]								
304	35/33*	1650	1950	2500*	3200*			17,5	1500	411
	42/39*	1350	1650	1950	2500*	3200*			1500/1800	493
	51/47*	1150	1350	1650	2300*	2600*	3200*		1800/2150	591
	46/42*	1250	1500	1850	2500*	2800*		20	1500	411
	55/51*	1050	1250	1500	1900	2400*	2800*		1500/1800	493
	66/62*	900	1050	1300	1600	2000*	2600*		1800/2150	591

\* Höchstdruck

303	70	810	970	1170	1470	1800		25	1500	411
	86	670	800	970	1220	1520	1800		1500/1800	493
	101	560	670	810	1020	1270	1600		1800/2150	591
	88	640	770	930	1170	1430		28	1500	411
	107	530	640	780	970	1210	1430		1500/1800	493
	126	450	540	650	810	1020	1300		1800/2150	591

302	101	560	670	810	1020	1240		30	1500	411
	122	460	560	670	840	1050	1240		1500/1800	493
	145	390	470	570	710	890	1100		1800/2150	591
	126	480	560	690	870	1030		33	1500	411
	152	390	470	570	720	900	1030		1500/1800	493
	182	330	390	480	600	750	900		1800/2150	591
	139	410	490	600	750	910		35	1500	411
	167	340	410	500	620	780	910		1500/1800	493
	200	290	340	420	520	650	800		1800/2150	591
	185	310	380	460	570	700		40	1500	411
	221	260	310	380	470	590	700		1500/1800	493
	264	220	260	320	400	500	620		1800/2150	591
	237	250	300	360	450	550		45	1500	411
	282	210	250	300	380	470	550		1500/1800	493
	337	170	210	250	310	390	480		1800/2150	591
	295	200	240	290	360	450		50	1500	411
	352	170	200	240	300	380	450		1500/1800	493
	421	140	170	200	250	320	380		1800/2150	591
	357	170	200	240	300	370		55	1500	411
	426	140	170	200	250	310	370		1500/1800	493
	509	120	140	170	210	260	320		1800/2150	591
	418	140	170	200	250	310		60	1500	411
	502	120	140	170	210	260	310		1500/1800	493
	600	100	120	140	180	220	270		1800/2150	591
	491	120	140	170	220	270		65	1500	411
	589	100	120	140	180	220	260		1500/1800	493
	709	80	100	120	150	190	230		1800/2150	591
	569	100	120	150	190	230		70	1500	411
	683	90	100	120	160	190	230		1500/1800	493
	818	70	90	100	130	160	200		1800/2150	591
744	80	95	115	145	170		80	1500	411	
892	65	80	95	120	150	170		1500/1800	493	
1069	55	65	80	100	125	150		1800/2150	591	

\*\* Die dynamische Hochdruckabdichtung erweitert die Vorteile des Labyrinthsystems durch einen zusätzlich erhöhten Wirkungsgrad.

\*\*\* Spezialkeramikplunger bis max. 3200 bar

D = Kolbendurchmesser [mm]  
n1 = Drehzahl/Motor [1/min]  
n2 = Drehzahl/Kurbelwelle [1/min]

- Stangenkraft: 88 kN
- Hub: 75 mm
- Mittlere Kolbengeschwindigkeit bei n<sub>2</sub>  
411 1/min. = 1,02 m/sec  
493 1/min. = 1,23 m/sec  
591 1/min. = 1,48 m/sec

Beispiele für Hochdruck-Aggregate



- Stationäres Diesellageraggregat im BDF-Container mit Werkstattabteil



- Stationäres Elektro-Aggregat



- Elektro-Aggregat in Container

Hammelmann Kolbenpumpen setzen 93 bis 98 % der Wellenleistung in hydraulische Energie um.

Energie  
effizient →