

Hochdruckpumpe Baureihe HDP 30

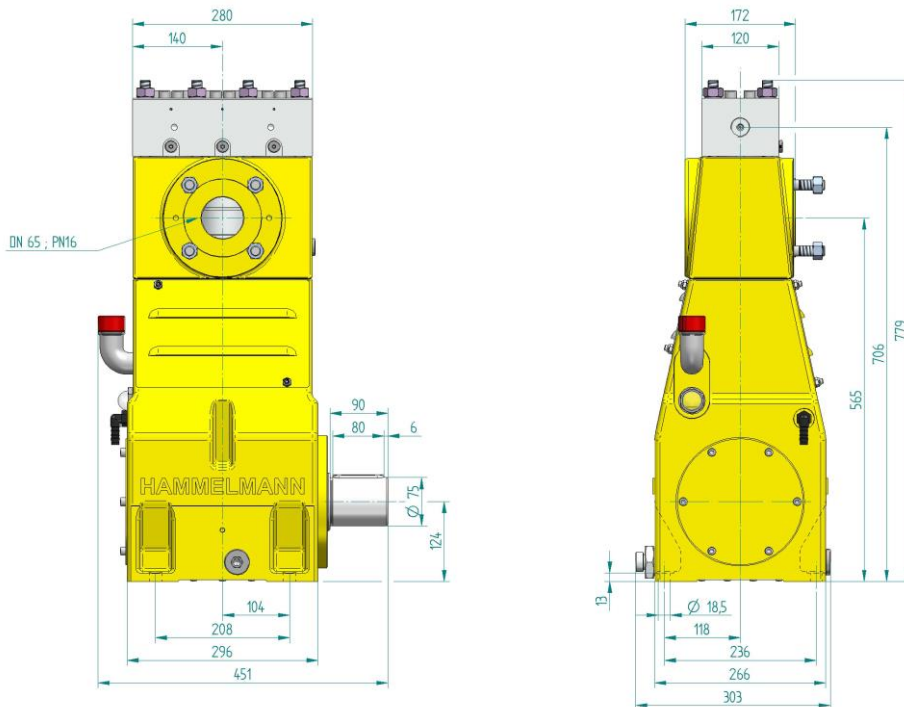
Programmübersicht

Hammelmann Hochdruckpumpen sind innerhalb ihres Leistungsbereiches für Dauerbetrieb ausgelegt. Beachten Sie Kurbelwellendrehzahl, mittlere Kolbengeschwindigkeit, Kolbendurchmesser und Antriebsleistung.

Hochdruckpumpe

Gewicht: ca. 190 kg

Energie
effizient



Ausstattung

- Antriebsleistung bis 30 kW
- Bauweise: 3 Zylinder, stehend
- Umfangreiche, aufeinander abgestimmte Zusatzausstattung

Qualität und Zuverlässigkeit

- Lastwechselfreier Pumpenkopf aus Edelstahl
- Hermetische Abdichtung zum Kurbeltrieb durch Faltenbalgsystem
- Je nach Einsatzbereich individuelle Dichtungssätze
- Plunger aus Keramik oder Hartmetall
- Saugraum wahlweise Bronze (Standard) oder Edelstahl
- Kurbeltrieb nach der "Finite-Elemente-Methode" berechnet und für hohe Lebensdauer und Betriebssicherheit konstruiert
- Schleuderschmierung

Stationäre Anlage mit Elektromotor

Länge: 1060 mm
Breite: 840 mm
Höhe: 1490 mm
Gewicht: ca. 760 kg
bei 30 kW

Hauptabmessungen, ohne Zubehör wie Saugleitungen, Druckregelautomatik etc. Verbindliche Maßzeichnungen und Gewichte auf Anfrage.



HAMELMANN[®]

Technische Daten HDP 30

Leistungsdaten (Standardausführung)

Achtung: Tatsächliche Fördermengen für das Medium Wasser (volumetrischer Wirkungsgrad bereits berücksichtigt)

HDP	Q [l/min]	Erforderliche Antriebsleistung [kW]					D	Drehzahl	
		11	15	18,5	22	30		n 1	n 2
		Betriebsdruck [bar]							
34	1,5*	3100*	3800*				8	1500 / 1800 / 2150	450
	2,1*	2200*	3000*	3700*	3800*	625			
	2,6*	1850	2500*	3100*	3700*	750			
	3,1*	1540	2100*	2600*	3100*	3800*			900
	3,2 / 2,4*	1970	2700*	3300*	3800*		10		450
	4,4 / 3,4*	1420	1940	2400*	2800*	3800*			625
	5,3 / 4,1*	1180	1610	2000*	2400*	3200*			750
	6,4 / 4,9*	1000	1340	1660	1970	2700*			900
	4,3 / 3,9*	1370	1870	2300*	2700*	2800*	12		450
	5,9 / 5,4*	1000	1340	1660	1970	2700*			625
	7,1 / 6,5*	820	1120	1380	1640	2200*			750
	8,5 / 7,8*	680	930	1150	1370	1870			900
	8,9 / 8,9*	630	860	1060	1260	1700	15		625
	11 / 11*	530	720	880	1050	1430			750
13 / 13*	440	600	740	880	1200	900			
	12	460	630	780	930	1250	17,5	625	
	15	400	530	650	770	1050		750	
	18	320	440	540	640	880		900	

* Höchstdruck

33	17	350	480	600	710	950	20	1500/1800/2150	625
	20	300	400	500	600	810			750

32	20	300	400	500	600	800	22	1500 / 1800 / 2150	625	
	24	240	330	410	500	670			750	
	24	250	340	410	500	660			24	625
	29	210	280	350	410	560				750
	27	210	300	350	420	570			26	625
	32	170	240	300	350	480				750
	38	160	220	270	320	420			30	625
	45	130	180	220	260	360				750
	52	120	160	200	230	310			35	625
	62	100	130	160	200	260				750
	68	100	120	150	180	240			40	625
	81	70	100	120	150	200				750
	86	70	100	120	140	200			45	625
	103	60	80	100	120	160				750
	107	60	80	100	110	150			50	625
	129	50	60	80	100	130				750
130	50	60	80	100	130	55	625			
156	40	50	70	80	110		750			

D = Kolbendurchmesser [mm]
n1 = Drehzahl/Motor [1/min]
n2 = Drehzahl/Kurbelwelle [1/min]

HDP	Abdichtung **	Dichtsystem
34	Dynamisch	Hartmetallplunger / Hartmetallbuchse
	Packungen	Spezialkeramikplunger *** / Packung
33	Dynamisch	Keramikplunger / Bronzebuchse
	Packungen	Keramikplunger / Packung
32	Dynamisch	Keramikplunger / Bronzebuchse
	Packungen	Keramikplunger / Packung

** Die dynamische Hochdruckabdichtung erweitert die Vorteile des Labyrinthsystems durch einen zusätzlich erhöhten Wirkungsgrad.

*** Spezialkeramikplunger bis max. 2500 bar



Hammelmann Kolbenpumpen setzen 93 bis 98 % der Wellenleistung in hydraulische Energie um.

- Stangenkraft: 30 kN
- Hub: 30 mm
- Mittlere Kolbengeschwindigkeit bei n₂
450 1/min. = 0,45 m/sec
625 1/min. = 0,63 m/sec
750 1/min. = 0,75 m/sec
900 1/min. = 0,90 m/sec

Beispiele für Hochdruck-Aggregate



- Stationäre Anlage mit Dieselmotor



- Stationäre Anlage mit E-Motor



- Stationäres E-Aggregat zum Schneiden

Hammelmann GmbH

Carl-Zeiss-Straße 6-8
59302 Oelde • Germany
mail@hammelmann.de

Telefon (0 25 22) 76-0
Telefax (0 25 22) 76-140
www.hammelmann.de

HAMMELMANN®