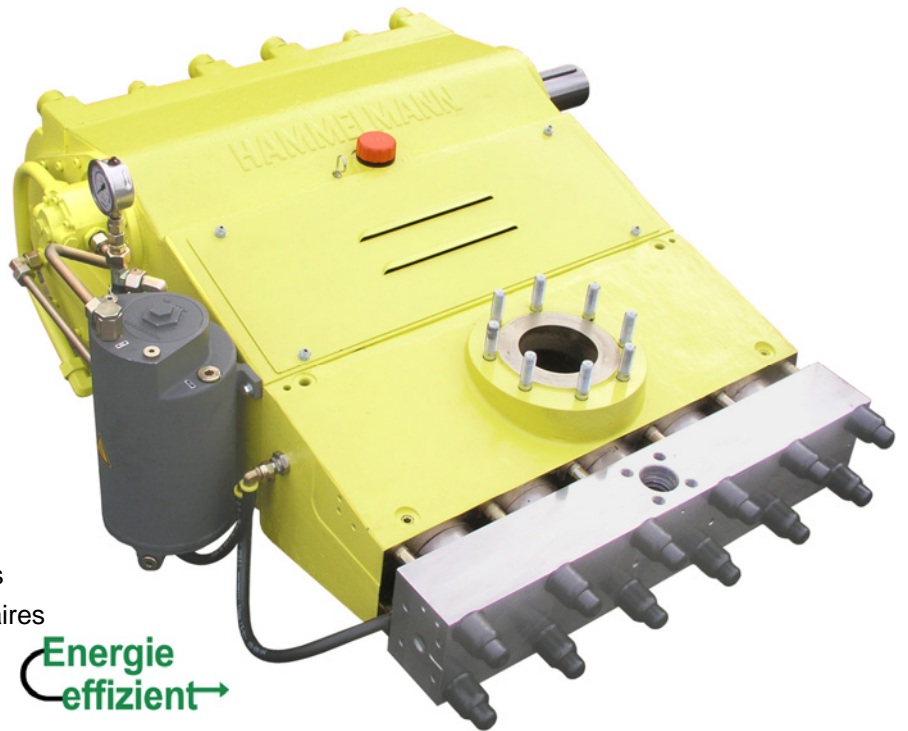


Pompe à haute pression série HDP 250 L

Les pompes à haute pression Hammelmann sont placées dans leur domaine de puissance pour un fonctionnement en continu. Veuillez considérer le régime de vilebrequin, la vitesse moyenne de piston, le diamètre du piston et la puissance d'entraînement.

Équipement

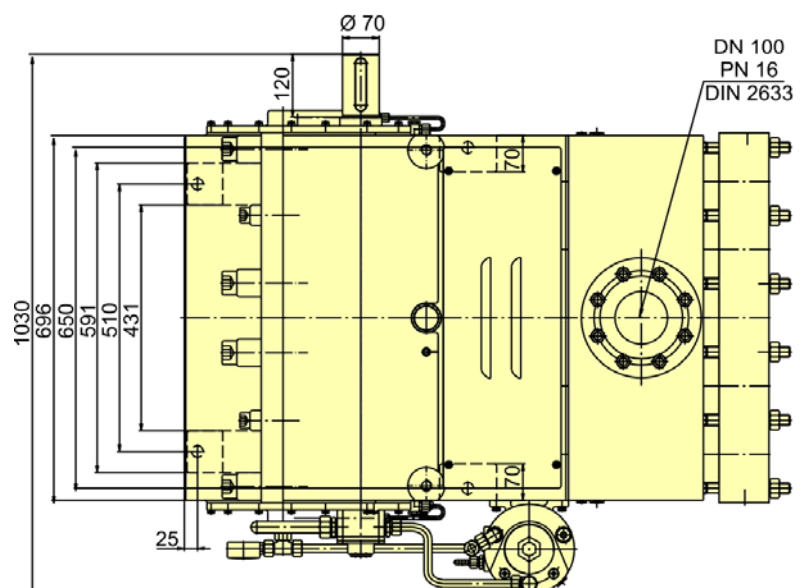
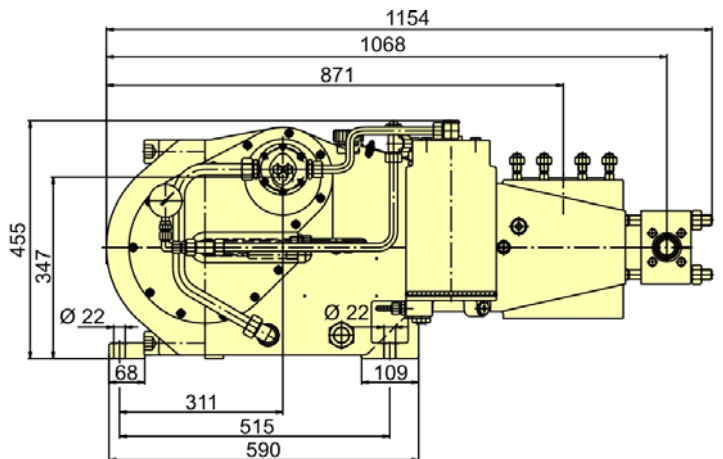
- Puissance d'entraînement jusqu'à 250 kW
- Construction horizontale à 5 cylindres
- Nombreux équipements supplémentaires qui s'harmonisent entre eux



Energie
efficace →

Qualité et fiabilité

- Tête de pompe sans alternance de charge en acier fin
- Etanchement de soufflet
- En fonction du domaine de puissance, étanchéités individuelles
- Plongeur en céramique ou en métal dur
- Chambre d'aspiration en bronze ou acier fin au choix
- Embiellage, calculé selon la "méthode d'éléments finis" et construit pour une haute durée et vie et un fonctionnement sécurisé
- Réducteur de vitesse intégré, 2 roues motrices à denture oblique, vilebrequin 3 paliers
- Système de lubrification de circulation d'huile de pression avec refroidisseur d'huile / filtre à huile



Pompe à haute pression
Poids: env. 1050 kg

HAMMELMANN®

Données techniques série HDP 250 L

Caractéristiques

Q [l/min]*	Puissance d'entraînement requise [kW]					D	Nombre de tours	
	110	132	160	200	250		n 1	n 2
Pression de service [bar]								
32	1900	2250	2750	3000		17,5	1500	384
38	1600	1900	2300	2900	3000		1500/1800	460
46	1300	1550	1900	2400	3000		1800/2150	550
42	1450	1700	2100	2600		20	1500	384
50		1450	1750	2200	2600		1500/1800	460
60		1450	1800	2300	2600		1800/2150	550

* Pour les pressions supérieures à 2000 bars 5% de perte de par la compressibilité du produit pompé

66			1300	1650		25	1500	384
79				1400	1650		1500/1800	460
94					1450		1800/2150	550

95	640	770	930	1160		30	1500	384
113	540	640	780	980	1160		1500/1800	460
136	450	540	650	810	1010		1800/2150	550

130	470	560	680	850		35	1500	384
156	390	470	570	710	850		1500/1800	460
187	320	390	470	590	740		1800/2150	550

172	350	420	510	640	650	40	1500	384
206	290	350	430	540	650		1500/1800	460
246	250	300	360	450	560		1800/2150	550

220	280	330	400	500	520	45	1500	384
263	230	280	340	420	520		1500/1800	460
315	190	230	280	350	440		1800/2150	550

274	220	270	320	400	420	50	1500	384
329	180	220	270	340	420		1500/1800	460
393	150	190	220	280	350		1800/2150	550

335	180	220	260	330	350	55	1500	384
402	150	180	220	270	340		1500/1800	460
480	130	150	180	230	290		1800/2150	550

391	160	190	230	280	290	60	1500	384
468	130	160	190	240	290		1500/1800	460
560	110	130	160	200	250		1800/2150	550

532	110	140	170	210		70	1500	384
637	100	110	140	170	210		1500/1800	460
762	80	100	120	140	180		1800/2150	550

- Force de poussée: 82 kN
- Course: 75 mm
- Vitesse moyenne de piston pour n₂
 - 384 1/min. = 0,96 m/sec
 - 460 1/min. = 1,15 m/sec
 - 550 1/min. = 1,38 m/sec

Energy efficient →

Les pompes à Pistons HAMMELMANN ont un rendement de 93 à 98 %, restitué en énergie hydraulique.

D = Diamètre de piston [mm]
 n1 = Nombre de tours/moteur [1/min]
 n2 = Nombre de tours/vilebrequin[1/min]