

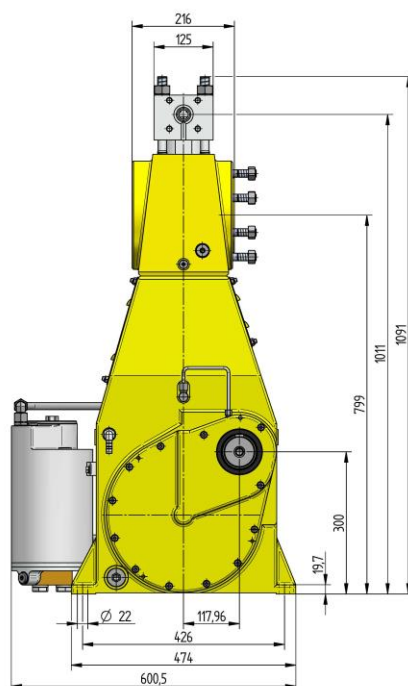
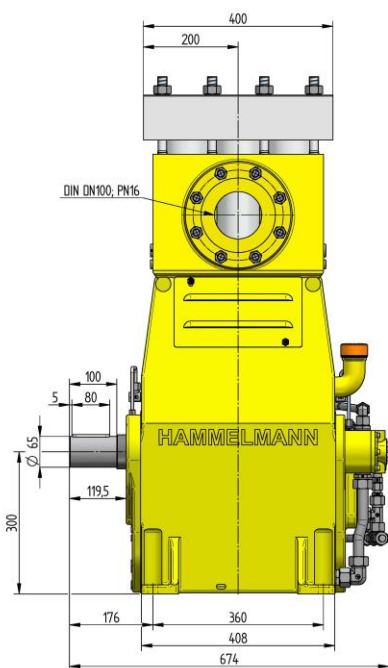
Pompa ad alta pressione serie HDP 200

Panoramica

Pompe ad alta pressione Hammelmann sono nel loro campo di lavoro adatte ad un uso continuo. Prendete in considerazione i giri del manovellismo, la velocità media del pistone, diametro del pistone e la potenza richiesta.

Pompa ad alta pressione

Peso: ca. 525 kg



Energie
efficiente →



Equipaggiamento

- Potenza fino a 200 kW
- Tipo: 3 cilindri, verticale
- Ampi accessori adattabili.

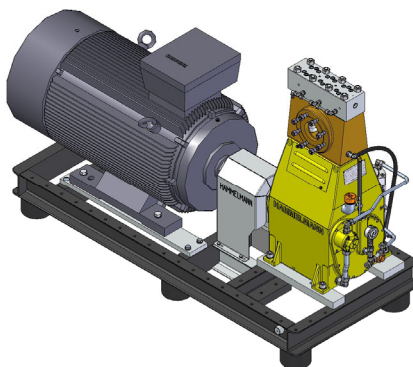
Qualità e affidabilità

- Il manovellismo è stato calcolato secondo il metodo „Finite- Elemente“ e costruito per una lunga vita e per un funzionamento sicuro.
- Testata in acciaio inossidabile, con libera sollecitudine alternata.
- Riduttore integrato.
- Sistema di lubrificazione ad olio a circolazione forzata, con refrigeratore/filtro.
- Tenuta ermetica verso il manovellismo tramite soffietto.
- Camera d'aspirazione in bronzo (Standard) o acciaio inossidabile.
- Secondo il campo d'impiego gruppi di tenute individuali.
- Pistoni in ceramica o carbonio tungsteno.

Impianto stazionario con motore elettrico

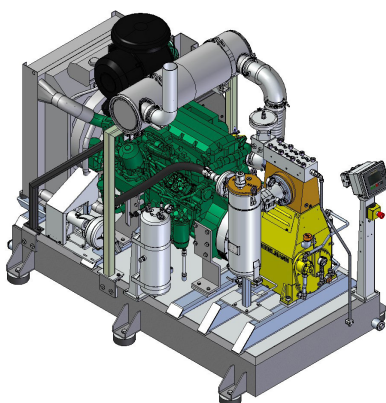
Lunghezza: 2038 mm
Larghezza: 850 mm
Altezza: 1380 mm
Peso: ca. 2000 kg
con 160 kW

Le misure sono senza accessori, come tubazione d'aspirazione, valvola regolazione pressione etc. Disegni impegnativi e peso su



Impianto stazionario con motore diesel

Lunghezza: 2560 mm
Larghezza: 1540mm
Altezza: 2050 mm
Peso: ca. 3200 kg
con 235 kW
senza serbatoio di carburante



Hammelmann GmbH

Carl-Zeiss-Straße 6-8
59302 Oelde • Germany
mail@hammelmann.de

Telefon (0 25 22) 76-0
Telefax (0 25 22) 76-140
www.hammelmann.de

HAMMELMANN®

Dati tecnici HDP 200

Dati di potenza (versione standard)

Nota: La portata effettiva per il liquido "acqua" (rendimento volumetrico già preso in considerazione)

HDP	Q [l/min]	Erforderliche Antriebsleistung [kW]						D	Drehzahl		
		75	90	110	132	160	200		n 1	n 2	
		Betriebsdruck [bar]									
204	16/14*	2600*	3100*	3800*	4500*			15	1250/1500	416	
	19/17*	2200*	2600*	3200*	3800*	4500*			1500/1800	495	
	22/20*	1810	2200*	2700*	3200*	3900*	4500*		1500/1800/2150	593	
	21/20*	25/24*	1900	2300*	2800*	3200*			17,5	1250/1500	416
		30/28*	1600	1910	2300*	2800*	3200*			1500/1800	495
			1330	1600	1950	2300*	2800*	3200*		1500/1800/2150	593
	26/25*	31/30*	1560	1870	2300*	2800*	3000*		19,3	1250/1500	416
		37/36*	1310	1570	1920	2300*	2800*	3000*		1500/1800	495
			1100	1310	1610	1930	2300*	2900*		1500/1800/2150	593
	29/28*	34/33*	1450	1740	2100*	2600*	2800*		20	1250/1500	416
		41/39*	1220	1470	1800	2200*	2600*	2800*		1500/1800	495
			1020	1220	1500	1800	2200*	2700*		1500/1800/2150	593
* Altissima pressione 3200 bar solo per impianti stazionari											
203	44	930	1120	1360	1640	1800		25	1500	416	
	52	780	940	1150	1380	1670	1800		1500/1800	495	
	62	650	780	960	1150	1400	1740		1500/1800/2150	593	
	55	740	900	1100	1310	1430		28	1500	416	
	65	620	750	910	1100	1300	1430		1500/1800	495	
	78	520	620	760	920	1110	1400		1500/1800/2150	593	
202	62	650	780	950	1140	1240		30	1500	416	
	73	540	650	800	960	1160	1240		1500/1800	495	
	88	450	540	660	800	970	1210		1500/1800/2150	593	
	78	530	640	780	940	1030		33	1500	416	
	92	450	540	660	800	960	1030		1500/1800	495	
	111	370	450	550	660	800	1000		1500/1800/2150	593	
	84	470	570	700	840	910		35	1500	416	
	100	400	480	600	700	850	910		1500/1800	495	
	119	330	400	500	600	710	900		1500/1800/2150	593	
	111	360	440	530	640	700		40	1500	416	
	132	310	370	450	540	650	700		1500/1800	495	
	158	250	310	370	450	540	680		1500/1800/2150	593	
	141	300	340	420	510	550		45	1500	416	
	168	240	300	350	420	510	550		1500/1800	495	
	202	200	240	300	350	430	540		1500/1800/2150	593	
	176	230	280	340	410	450		50	1500	416	
	210	200	230	300	340	420	450		1500/1800	495	
	252	160	200	240	300	350	440		1500/1800/2150	593	
	213	200	230	280	340	370		55	1500	416	
	254	160	200	240	280	340	370		1500/1800	495	
	304	130	160	200	240	300	360		1500/1800/2150	593	
	251	160	200	240	280	310		60	1500	416	
	299	140	160	200	240	300	310		1500/1800	495	
	358	110	140	170	200	240	300		1500/1800/2150	593	
298	140	170	200	240	270		65	1500	416		
355	120	140	170	200	250	270		1500/1800	495		
425	100	120	140	170	210	260		1500/1800/2150	593		
342	120	140	170	210	230		70	1500	416		
407	100	120	150	180	210	230		1500/1800	495		
488	80	100	120	150	180	220		1500/1800/2150	593		

- Forza dell'albero: 88 kN
- Corsa: 75 mm
- Velocità media del pistone con n₂
416 1/min. = 1,04 m/sec
495 1/min. = 1,24 m/sec
593 1/min. = 1,48 m/sec

Esempi per impianti ad alta pressione.



- Impianto stazionario con motore elettrico



- Impianto insonorizzato, stradale o stazionario



- Montato in container da 10 o 20 piedi.

**Energie
effizient** →

Pompe a pistoni Hammelmann trasformano da 93 a 98% della potenza all'albero in energia idraulica.

HDP	Tenuta**	Sistema di tenuta
204	Dinamico	Pistone di carbonio tungsteno / Boccola di carbonio tungsteno
	Premistoppa	Pistone di ceramica speciale*** / Premistoppa
203	Dinamico	Pistone di ceramica / Boccola di bronzo
	Premistoppa	Pistone di ceramica / Premistoppa
202	Dinamico	Pistone di ceramica / Boccola di bronzo
	Premistoppa	Pistone di ceramica / Premistoppa

D = Diametro pistone [mm]
n₁ = Giri/motore [1/min]
n₂ = Giri/manovellismo [1/min]

** La tenuta ad alta pressione dinamica estende i vantaggi del sistema a labirinto da un ulteriore aumento dell'efficienza.

*** Pistone di ceramica speciale fino a max. 3200 bar

HAMMELMANN®