

Pompe à Haute Pression série HDP 200

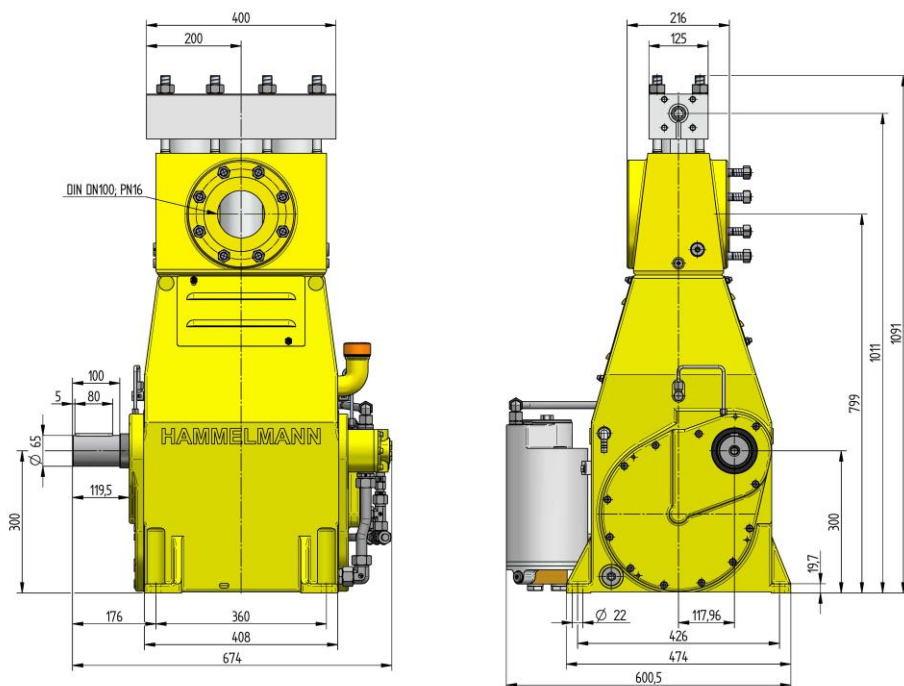
Aperçu du programme

Les pompes à Haute Pression Hammelmann sont, placées dans leur domaine de puissance, conçues pour une utilisation en service continu. Notez la vitesse de rot du vilebrequin, la vitesse moyenne du piston et la puissance d'entraînement.

Pompe à Haute Pression

Poids: env. 525 kg

Energie
efficace →

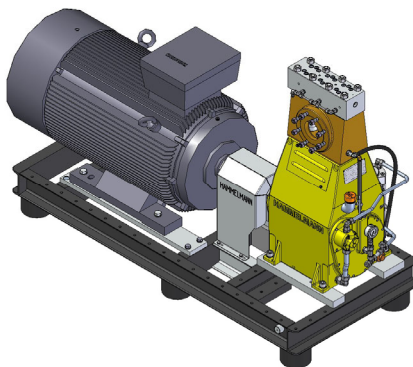


Composition

- Puissance d'entraînement jusqu'à 200 kW
- Construction verticale à 3 cylindres
- Nombreux équipements complémentaires coordonnés les uns avec les autres

Équipement stationnaire avec moteur électrique

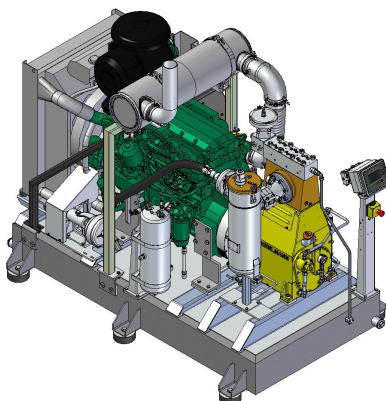
Longueur: 2038 mm
Largeur: 850 mm
Hauteur: 1380 mm
Poids: env. 2000 kg pour 160 kW



Dimensions principales, sans accessoires tels que conduite d'aspiration, organe de régulation de pression automatique etc. Plans et poids associés sur demande.

Équipement stationnaire, avec moteur diesel

Longueur: 2560 mm
Largeur: 1540 mm
Hauteur: 2050 mm
Poids: env. 3200 kg à 235 kW et réservoir à carburant rempli



Qualité et fiabilité

- Embiellage calculé selon la méthode des „éléments finis“ et conçu pour une durée de vie et une fiabilité élevées
- Tête de pompe en Inox sans contraintes alternées
- Réducteur de vitesse intégré
- Graissage par circulation d'huile sous pression avec refroidisseur et filtre à huile
- Étanchéité hermétique de l'embiellage grâce à un système de soufflets
- Chambre d'aspiration en bronze (standard) ou Inox (en option)
- Selon le domaine d'application, différentes solutions d'étanchéité
- Selon le domaine d'application, différentes solutions d'étanchéité

Hammelmann GmbH

Carl-Zeiss-Straße 6-8
59302 Oelde • Germany
mail@hammelmann.de

Telefon (0 25 22) 76-0
Telefax (0 25 22) 76-140
www.hammelmann.de

HAMMELMANN®

Caractéristiques techniques HDP 200

Caractéristiques de puissance (Version standard)

Attention : Débits réels pour le fluide eau (rendement volumétrique pris en compte)

- Effort de poussée: 88 kN
- Course: 75 mm
- Vitesse du piston moyenne pour n2
416 1/min. = 1,04 m/sec
495 1/min. = 1,24 m/sec
593 1/min. = 1,48 m/sec

HDP	Q [l/min]	Puissance d'entraînement requise [kW]						D	Vitesse de rotation	
		75	90	110	132	160	200		n 1	n 2
		Pression de service [bar]								
204	16/14*	2600*	3100*	3800*	4500*			15	1250/1500	416
	19/17*	2200*	2600*	3200*	3800*	4500*			1500/1800	495
	22/20*	1810	2200*	2700*	3200*	3900*	4500*		1500/1800/2150	593
	21/20*	1900	2300*	2800*	3200*			17,5	1250/1500	416
	25/24*	1600	1910	2300*	2800*	3200*			1500/1800	495
	30/28*	1330	1600	1950	2300*	2800*	3200*		1500/1800/2150	593
	26/25*	1560	1870	2300*	2800*	3000*		19,3	1250/1500	416
	31/30*	1310	1570	1920	2300*	2800*	3000*		1500/1800	495
	37/36*	1100	1310	1610	1930	2300*	2900*		1500/1800/2150	593
	29/28*	1450	1740	2100*	2600*	2800*		20	1250/1500	416
	34/33*	1220	1470	1800	2200*	2600*	2800*		1500/1800	495
	41/39*	1020	1220	1500	1800	2200*	2700*		1500/1800/2150	593

* Ultra Haute Pression 3200 bar réservé au installation stationnaire

203	44	930	1120	1360	1640	1800		25	1500	416
	52	780	940	1150	1380	1670	1800		1500/1800	495
	62	650	780	960	1150	1400	1740		1500/1800/2150	593
	55	740	900	1100	1310	1430		28	1500	416
	65	620	750	910	1100	1300	1430		1500/1800	495
	78	520	620	760	920	1110	1400		1500/1800/2150	593
202	62	650	780	950	1140	1240		30	1500	416
	73	540	650	800	960	1160	1240		1500/1800	495
	88	450	540	660	800	970	1210		1500/1800/2150	593
	78	530	640	780	940	1030		33	1500	416
	92	450	540	660	800	960	1030		1500/1800	495
	111	370	450	550	660	800	1000		1500/1800/2150	593
	84	470	570	700	840	910		35	1500	416
	100	400	480	600	700	850	910		1500/1800	495
	119	330	400	500	600	710	900		1500/1800/2150	593
	111	360	440	530	640	700		40	1500	416
	132	310	370	450	540	650	700		1500/1800	495
	158	250	310	370	450	540	680		1500/1800/2150	593
	141	300	340	420	510	550		45	1500	416
	168	240	300	350	420	510	550		1500/1800	495
	202	200	240	300	350	430	540		1500/1800/2150	593
	176	230	280	340	410	450		50	1500	416
	210	200	230	300	340	420	450		1500/1800	495
	252	160	200	240	300	350	440		1500/1800/2150	593
	213	200	230	280	340	370		55	1500	416
	254	160	200	240	280	340	370		1500/1800	495
	304	130	160	200	240	300	360		1500/1800/2150	593
	251	160	200	240	280	310		60	1500	416
	299	140	160	200	240	300	310		1500/1800	495
	358	110	140	170	200	240	300		1500/1800/2150	593
298	140	170	200	240	270		65	1500	416	
355	120	140	170	200	250	270		1500/1800	495	
425	100	120	140	170	210	260		1500/1800/2150	593	
342	120	140	170	210	230		70	1500	416	
407	100	120	150	180	210	230		1500/1800	495	
488	80	100	120	150	180	220		1500/1800/2150	593	



- Equipement mobile avec moteur électrique



- Equipement avec capotage insonorisé, routière ou stationnaire



- Montage en conteneur maritime 10 ou 20 pieds

Energie effizient →

Les pompes à pistons Hammelmann transformant 93 à 98 % de la puissance d'entraînement en puissance hydraulique

HDP	Etanchéité**	Principe d'étanchéité
204	Dynamique	Plongeurs et douilles en carbure
	Garnitures	Plongeurs en céramique spéciale*** / Garnitures
203	Dynamique	Plongeurs céramique / douilles bronze
	Garnitures	Plongeurs en céramique / Garnitures
202	Dynamique	Plongeurs céramique / douilles bronze
	Garnitures	Plongeurs en céramique / Garnitures

D = diamètre des pistons [mm]
n1 = vitesse moteur [1/min]
n2 = vitesse vilebrequin [1/min]

** Le principe d'étanchéité dynamique étend les avantages du système à labyrinthe par un rendement encore plus élevé

*** Plongeurs en céramique spéciale jusqu'à max. 3200 bar

HAMMELMANN®