

Bombas de alta presión serie HDP 200

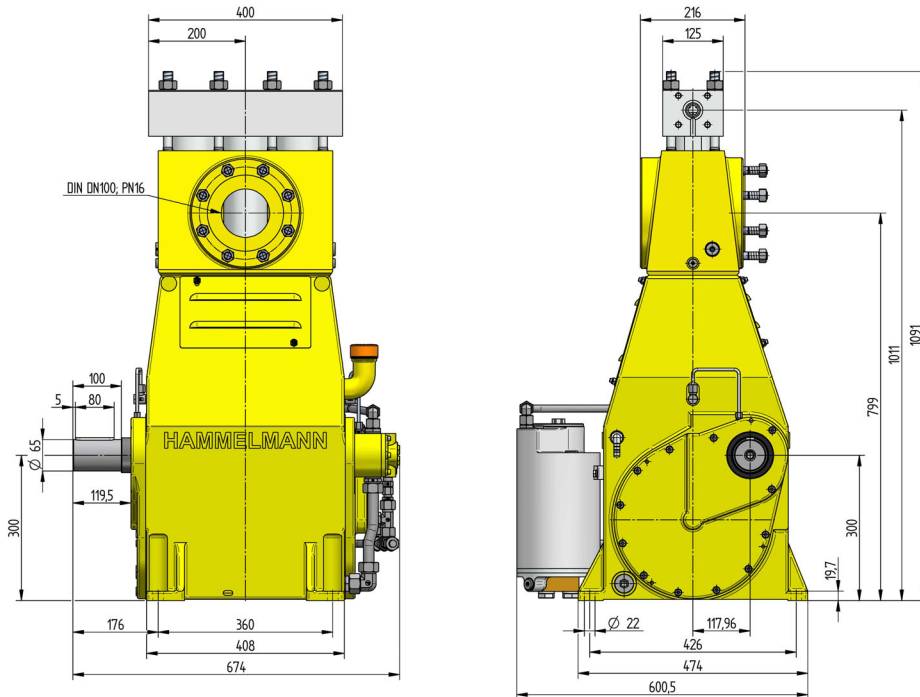
Especificaciones

Las bombas de alta presión HAMMELMANN han sido concebidas para la consecución de un servicio permanente, dentro de su margen de potencia. La consecución de estos valores se obtienen mediante las revoluciones del cigüeñal, la media de velocidad y el diametro de los pistones, así como de su fuerza motriz.

Bomba de alta presión

Peso aprox. 525 kg

Energy
efficient →



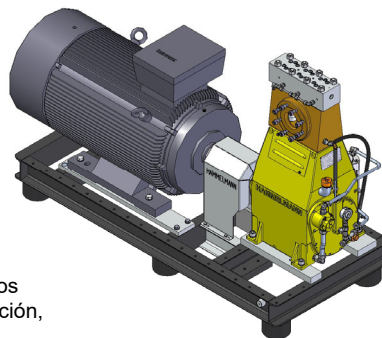
Características

- Potencia motriz de hasta 200 kW
- Modo de construcción: 3 cilindros en posición vertical
- Amplio surtido de elementos complementarios adaptables

Instalación estacionaria con motor eléctrico

Longitud: 2048 mm
Anchura: 850 mm
Altura: 1380 mm
Peso: aprox. 2000 kg á 160 kW

Dimensiones principales sin accesorios como, por ejemplo, tuberías de aspiración, sistema de regulación automática etc. Diseños y medidas más detalladas se encuentran disponibles a petición.

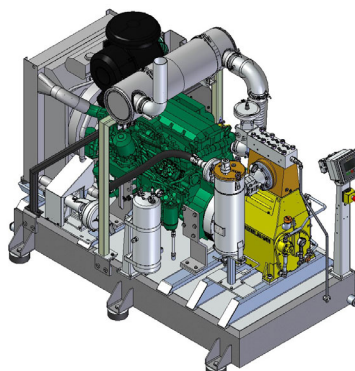


Calidad y fiabilidad

- Mecanismo de cigüeñal calculado según el "metodo de elementos finitos", concebido para una larga duración y alta seguridad de funcionamiento
- Cabezal de bomba de acero inoxidable libre de fatigas
- Engranaje reductor integrado
- Sistema de lubricación de aceite a presión y circulación con refrigerador y filtro
- Cierre hermetico en el cigüeñal gracias a su sistema de fuelle
- Cámara de aspiración en bronce (standard) o en acero inoxidable
- Contingente de sellado individual según campo de aplicación
- Pistones fabricados en cerámica o tungsteno

Instalación estacionaria con motor Diesel

Longitud: 2560 mm
Anchura: 1540 mm
Altura: 2050 mm
Peso: approx. 3200kg á 235 kW con el deposito lleno



Hammelmann GmbH

Carl-Zeiss-Straße 6-8
59302 Oelde • Germany
mail@hammelmann.de

Telefon (0 25 22) 76-0
Telefax (0 25 22) 76-140
www.hammelmann.de

HAMMELMANN®

Datos técnicos de la bomba de alta presión HDP 200

Datos de rendimiento (Versión estándar)

Atención: Caudales efectivos para el fluido agua (eficiencia volumétrica ya considerada).

HDP	Q [l/min]	Potencia motriz requerida [kW]						D	Revoluciones	
		75	90	110	132	160	200		n 1	n 2
		Presión de trabajo [bar]								
204	16/14*	2600*	3100*	3800*	4500*			15	1250/1500	416
	19/17*	2200*	2600*	3200*	3800*	4500*			1500/1800	495
	22/20*	1810	2200*	2700*	3200*	3900*	4500*		1500/1800/2150	593
	21/20*	1900	2300*	2800*	3200*				1250/1500	416
	25/24*	1600	1910	2300*	2800*	3200*		1500/1800	495	
	30/28*	1330	1600	1950	2300*	2800*	3200*	1500/1800/2150	593	
	26/25*	1560	1870	2300*	2800*	3000*		19,3	1250/1500	416
	31/30*	1310	1570	1920	2300*	2800*	3000*		1500/1800	495
	37/36*	1100	1310	1610	1930	2300*	2900*		1500/1800/2150	593
	29/28*	1450	1740	2100*	2600*	2800*		20	1250/1500	416
34/33*	1220	1470	1800	2200*	2600*	2800*	1500/1800		495	
41/39*	1020	1220	1500	1800	2200*	2700*	1500/1800/2150		593	
* Altísima presión 3200 bar sólo para equipos estacionarios										
203	44	930	1120	1360	1640	1800		25	1500	416
	52	780	940	1150	1380	1670	1800		1500/1800	495
	62	650	780	960	1150	1400	1740		1500/1800/2150	593
	55	740	900	1100	1310	1430		28	1500	416
	65	620	750	910	1100	1300	1430		1500/1800	495
	78	520	620	760	920	1110	1400		1500/1800/2150	593
202	62	650	780	950	1140	1240		30	1500	416
	73	540	650	800	960	1160	1240		1500/1800	495
	88	450	540	660	800	970	1210		1500/1800/2150	593
	78	530	640	780	940	1030		33	1500	416
	92	450	540	660	800	960	1030		1500/1800	495
	111	370	450	550	660	800	1000		1500/1800/2150	593
	84	470	570	700	840	910		35	1500	416
	100	400	480	600	700	850	910		1500/1800	495
	119	330	400	500	600	710	900		1500/1800/2150	593
	111	360	440	530	640	700		40	1500	416
	132	310	370	450	540	650	700		1500/1800	495
	158	250	310	370	450	540	680		1500/1800/2150	593
	141	300	340	420	510	550		45	1500	416
	168	240	300	350	420	510	550		1500/1800	495
	202	200	240	300	350	430	540		1500/1800/2150	593
	176	230	280	340	410	450		50	1500	416
	210	200	230	300	340	420	450		1500/1800	495
	252	160	200	240	300	350	440		1500/1800/2150	593
	213	200	230	280	340	370		55	1500	416
	254	160	200	240	280	340	370		1500/1800	495
	304	130	160	200	240	300	360		1500/1800/2150	593
	251	160	200	240	280	310		60	1500	416
	299	140	160	200	240	300	310		1500/1800	495
	358	110	140	170	200	240	300		1500/1800/2150	593
	298	140	170	200	240	270		65	1500	416
	355	120	140	170	200	250	270		1500/1800	495
	425	100	120	140	170	210	260		1500/1800/2150	593
	342	120	140	170	210	230		70	1500	416
407	100	120	150	180	210	230	1500/1800		495	
488	80	100	120	150	180	220	1500/1800/2150		593	

- Fuerza de barra: 88 kN
- carrera: 75 mm
- Velocidad media de los pistones a n₂

416 1/min. = 1,04 m/sec
 495 1/min. = 1,24 m/sec
 593 1/min. = 1,48 m/sec

Ejemplos de unidades a alta presión



- Equipo rodado con motor eléctrico



- Unidad de insonorización acústica estacionaria o apta para la circulación



- Construido en contenedor de 10 '(ó) 20 ' de anchura

Energy efficient →

La bombas de émbolo de Hammelmann transforman del 93 % hasta el 98 % de la energía del cigüeñal en energía hidráulica.

HDP	Junta**	Sistema de juntas
		Dinámico
204	Empaquetaduras	Émbolos de cerámica especial *** / Empaquetadura
		Dinámico
203	Empaquetaduras	Émbolo cerámica / Empaquetadura
		Dinámico
202	Empaquetaduras	Émbolo cerámica / Empaquetadura

D = diámetro del pistón [mm]
 n1 = revoluciones/motor [1/min]
 n2 = revoluciones/cigüeñal [1/min]

**La junta de alta presión dinámica amplía las ventajas del sistema laberíntico mediante una eficiencia de rendimiento adicionalmente potenciada.

*** Émbolos de cerámica especial de hasta max. 3200 bar

HAMMELMANN®