

Hochdruckpumpe Baureihe HDP 200

Programmübersicht

Hammelmann Hochdruckpumpen sind innerhalb ihres Leistungsbereiches für Dauerbetrieb ausgelegt. Beachten Sie Kurbelwellendrehzahl, mittlere Kolbengeschwindigkeit, Kolbendurchmesser und Antriebsleistung.

Hochdruckpumpe

Gewicht: ca. 525 kg

Energie
effizient →

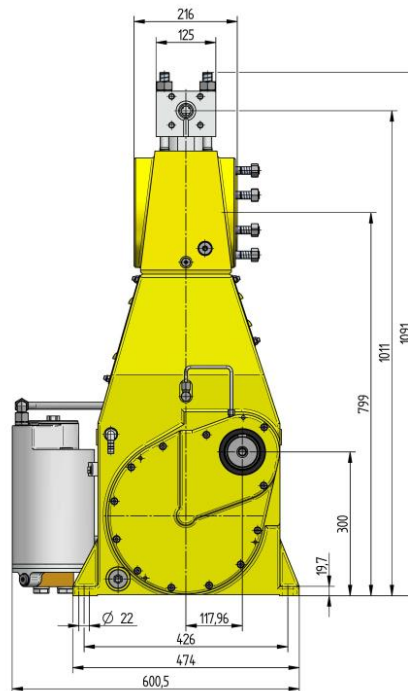
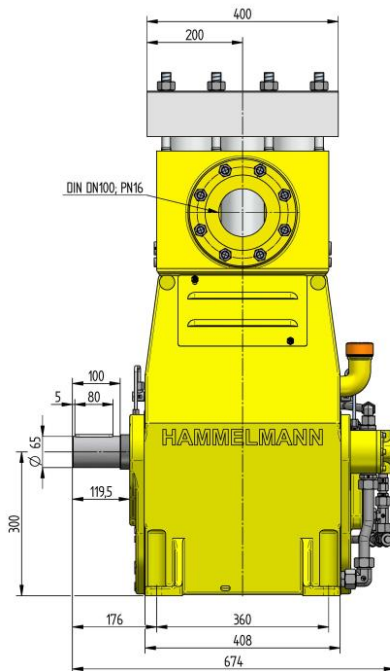


Ausstattung

- Antriebsleistung bis 200 kW
- Bauweise: 3 Zylinder, stehend
- Umfangreiche, aufeinander abgestimmte Zusatzausstattung

Qualität und Zuverlässigkeit

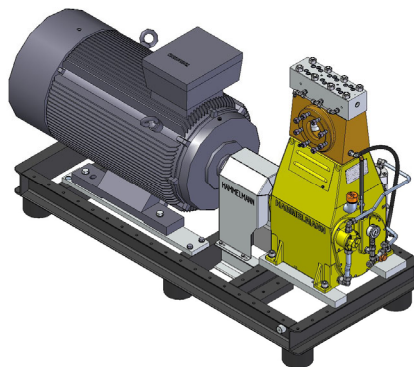
- Kurbeltrieb nach der "Finite-Elemente-Methode" berechnet und für hohe Lebensdauer und Betriebssicherheit konstruiert
- Lastwechselfreier Pumpenkopf aus Edelstahl
- Integriertes Untersetzungsgetriebe
- Öldruckumlaufschmiersystem mit Ölkühler/Ölfilter
- Hermetische Abdichtung zum Kurbeltrieb durch Faltenbalgsystem
- Saugraum wahlweise Bronze (Standard) oder Edelstahl
- Je nach Einsatzbereich individuelle Dichtungssätze
- Plunger aus Keramik oder Hartmetall



Stationäre Anlage mit Elektromotor

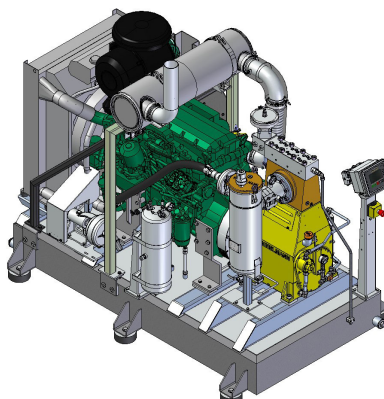
Länge: 2038 mm
Breite: 850 mm
Höhe: 1380 mm
Gewicht: ca. 2000 kg
bei 160 kW

Hauptabmessungen, ohne Zubehör wie Saugleitungen, Druckregelautomatik etc. Verbindliche Maßzeichnungen und Gewichte auf Anfrage.



Stationäre Anlage mit Dieselmotor

Länge: 2560 mm
Breite: 1540 mm
Höhe: 2050 mm
Gewicht: ca. 3200 kg
bei 235 kW und vollem Treibstofftank



Hammelmann GmbH

Carl-Zeiss-Straße 6-8
59302 Oelde • Germany
mail@hammelmann.de

Telefon (0 25 22) 76-0
Telefax (0 25 22) 76-140
www.hammelmann.de

HAMMELMANN®

Technische Daten HDP 200

Leistungsdaten (Standardausführung)

Achtung: Tatsächliche Fördermengen für das Medium Wasser (volumetrischer Wirkungsgrad bereits berücksichtigt)

HDP	Q [l/min]	Erforderliche Antriebsleistung [kW]						D	Drehzahl	
		75	90	110	132	160	200		n 1	n 2
		Betriebsdruck [bar]								
204	16/14*	2600*	3100*	3800*	4500*			15	1250/1500	416
	19/17*	2200*	2600*	3200*	3800*	4500*			1500/1800	495
	22/20*	1810	2200*	2700*	3200*	3900*	4500*		1500/1800/2150	593
	21/20*	1900	2300*	2800*	3200*				1250/1500	416
	25/24*	1600	1910	2300*	2800*	3200*		1500/1800	495	
	30/28*	1330	1600	1950	2300*	2800*	3200*	1500/1800/2150	593	
	26/25*	1560	1870	2300*	2800*	3000*		19,3	1250/1500	416
	31/30*	1310	1570	1920	2300*	2800*	3000*		1500/1800	495
	37/36*	1100	1310	1610	1930	2300*	2900*		1500/1800/2150	593
	29/28*	1450	1740	2100*	2600*	2800*		20	1250/1500	416
	34/33*	1220	1470	1800	2200*	2600*	2800*		1500/1800	495
	41/39*	1020	1220	1500	1800	2200*	2700*		1500/1800/2150	593
203	44	930	1120	1360	1640	1800		25	1500	416
	52	780	940	1150	1380	1670	1800		1500/1800	495
	62	650	780	960	1150	1400	1740		1500/1800/2150	593
	55	740	900	1100	1310	1430		28	1500	416
	65	620	750	910	1100	1300	1430		1500/1800	495
	78	520	620	760	920	1110	1400		1500/1800/2150	593
202	62	650	780	950	1140	1240		30	1500	416
	73	540	650	800	960	1160	1240		1500/1800	495
	88	450	540	660	800	970	1210		1500/1800/2150	593
	78	530	640	780	940	1030		33	1500	416
	92	450	540	660	800	960	1030		1500/1800	495
	111	370	450	550	660	800	1000		1500/1800/2150	593
	84	470	570	700	840	910		35	1500	416
	100	400	480	600	700	850	910		1500/1800	495
	119	330	400	500	600	710	900		1500/1800/2150	593
	111	360	440	530	640	700		40	1500	416
	132	310	370	450	540	650	700		1500/1800	495
	158	250	310	370	450	540	680		1500/1800/2150	593
	141	300	340	420	510	550		45	1500	416
	168	240	300	350	420	510	550		1500/1800	495
	202	200	240	300	350	430	540		1500/1800/2150	593
	176	230	280	340	410	450		50	1500	416
	210	200	230	300	340	420	450		1500/1800	495
	252	160	200	240	300	350	440		1500/1800/2150	593
	213	200	230	280	340	370		55	1500	416
	254	160	200	240	280	340	370		1500/1800	495
	304	130	160	200	240	300	360		1500/1800/2150	593
	251	160	200	240	280	310		60	1500	416
	299	140	160	200	240	300	310		1500/1800	495
	358	110	140	170	200	240	300		1500/1800/2150	593
298	140	170	200	240	270		65	1500	416	
355	120	140	170	200	250	270		1500/1800	495	
425	100	120	140	170	210	260		1500/1800/2150	593	
342	120	140	170	210	230		70	1500	416	
407	100	120	150	180	210	230		1500/1800	495	
488	80	100	120	150	180	220		1500/1800/2150	593	

* Höchstdruck 3200 bar nur für stationäre Anlagen

- Stangenkraft: 88 kN
- Hub: 75 mm
- Mittlere Kolbengeschwindigkeit bei n₂
416 1/min. = 1,04 m/sec
495 1/min. = 1,24 m/sec
593 1/min. = 1,48 m/sec

Beispiele für Hochdruck-Aggregate



- Verfahrbare Anlage mit Elektromotor



- Aggregat mit Schallschutzhaube, straßenfahrbar oder stationär



- Einbau in 10- bzw. 20-Fuß-Container

Energie effizient →

HDP	Abdichtung **	Dichtsystem
204	Dynamisch	Hartmetallplunger / Hartmetallbuchse
	Packungen	Spezialkeramikplunger *** / Packung
203	Dynamisch	Keramikplunger / Bronz buchse
	Packungen	Keramikplunger / Packung
202	Dynamisch	Keramikplunger / Bronz buchse
	Packungen	Keramikplunger / Packung

D = Kolbendurchmesser [mm]
n1 = Drehzahl/Motor [1/min]
n2 = Drehzahl/Kurbelwelle [1/min]

** Die dynamische Hochdruckabdichtung erweitert die Vorteile des Labyrinthsystems durch einen zusätzlich erhöhten Wirkungsgrad.

*** Spezialkeramikplunger bis max. 3200 bar

Hammelmann Kolbenpumpen setzen 93 bis 98 % der Wellenleistung in hydraulische Energie um.

HAMMELMANN®