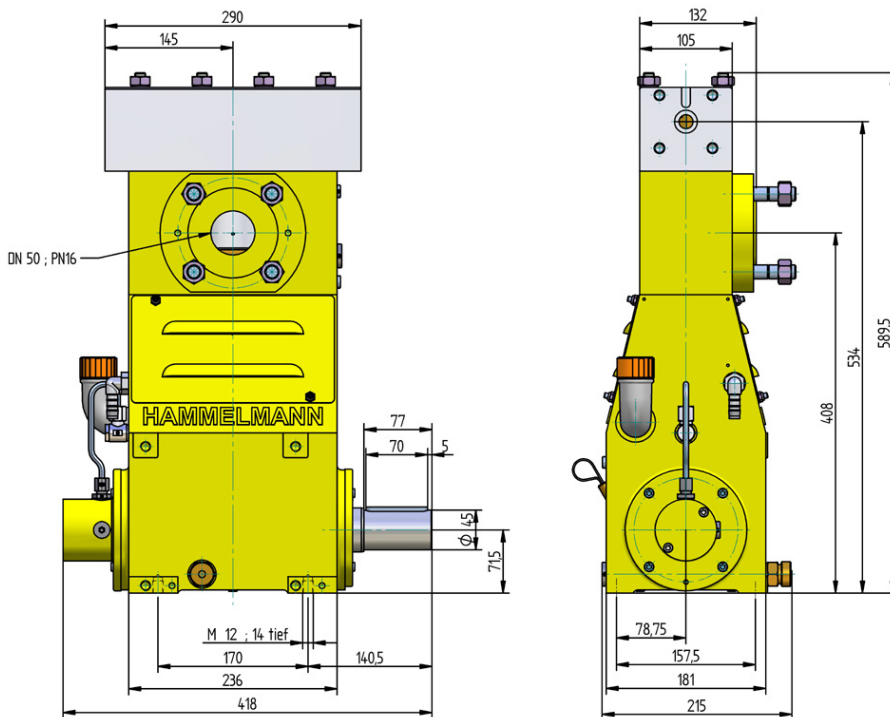


Насос высокого давления типоряда HDP 20

Программный

Насосы высокого давления фирмы Hammelmann рассчитаны в пределах своего мощностного диапазона для работы в длительном режиме. Обратите внимание на количество оборотов коленчатого вала, среднюю скорость плунжера, диаметр плунжера и приводную мощность.

Насос высокого давления



Energie
effizient →



Оснащение

- Приводная мощность до 18,5 кВт
- Компоновка: 3 цилиндра, стоя
- Обширное, друг с другом, согласованное дополнительное оснащение

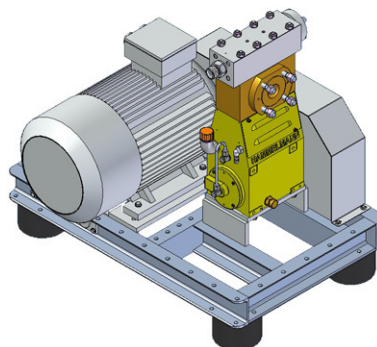
Качество и надёжность

- Свободная от перемены нагрузки головка насоса из специальной стали
- Герметичная изоляция от кривошипно-шатунного механизма с помощью сильфонной системы
- Зависимые от области применения индивидуальные комплекты уплотнения
- Плунжер из керамики или твёрдого сплава
- Камера всасывания на выбор бронза (стандарт) или специальная сталь
- Кривошипно-шатунный механизм рассчитан по методу конечных элементов и сконструирован для длительного срока службы и безопасной работы
- Циркулирующая система смазки

Стационарная установка с электродвигателем

Длина: 1000 мм
Ширина: 752 мм
Высота: 890 мм
Вес: ок. 450 кг
при 22 кВт

Габаритные размеры, без принадлежностей как всасывающие линии, автоматический регулятор давления и т.д. Конкретные размерные чертежи и веса по запросу.



HAMMELMANN®

Технические данные HDP 20

Рабочие характеристики (стандартное исполнение)

**Внимание: Фактические объёмы подачи для воды.
(объёмный коэффициент полезного действия уже учтён)**

HDP	Q [л/мин]	Потребная приводная мощность [кВт]			D	Количество оборотов	
		11	15	18,5		n1	n2
		Рабочее давление [бар]					
24	2,2	2200	3000	3800*	8	1500/1800/2150	625
	2,7	1850	2500	3100			750
	3,2	1550	2100	2600			900
	3,6	1400	1900	2250	10	1500/1800/2150	625
	4,4	1200	1600	2000			750
5,4	980	1350	1650	900			
23	3,6	1400	1800		10	1500/1800/2150	625
	4,4	1200	1600				750
	5,4	980	1350				900
	5,7	970	1300	1550	12	1500/1800/2150	625
	6,9	820	1100	1350			750
8,2	690	930	1150	900			
22	9	620	850	1000	15	1500/1800/2150	625
	11	530	720	880			750
	12	460	620	730	17,5		625
	15	380	520	640			750
	16	350	480	560	20		625
	20	290	400	490			750
	25	220	300	360	25		625
	31	190	250	310			750
	37	150	210	250	30		625
	45	130	180	220			750
	51	115	150	180	35		625
	62	95	130	160			750
	66	85	120	140	40		625
82	75	100	120	750			
84	70	95	110	45	625		
103	55	75	95		750		

* Повышенное усилие на штоке на 19,1 Нм допущено.

- Усилие на штоке: 17,6 кН
- Длина хода: 30 мм
- Средняя скорость плунжера при n₂

625 об/мин = 0,63 м/сек
750 об/мин = 0,75 м/сек
900 об/мин = 0,90 м/сек

Примеры агрегатов
высокого давления



Стационарная установка
с электромотором



Стационарная электрическая
установка в защитном кожухе

HDP	Уплотнение**	Уплотнительная система
24	динамическое	твердосплавный плунжер / твёрдосплавная втулка
	набивка	плунжер из специальной керамики*** / набивка
23	динамическое	керамический плунжер / бронзовая втулка
	набивки	керамический плунжер / набивка
22	динамическое	керамический плунжер / бронзовая втулка
	набивки	керамический плунжер / набивка

** Динамическое уплотнение высокого давления расширяет преимущества лабиринтной системы дополнительно повышенным коэффициентом полезного действия.

*** Плунжер из специальной керамики до макс. 2500 бар

Hammelmann GmbH

Carl-Zeiss-Straße 6-8
59302 Oelde • Germany
mail@hammelmann.de

Telefon (0 25 22) 76-0
Telefax (0 25 22) 76-140
www.hammelmann.de

HAMMELMANN®

**Energie
effizient** →

Плунжерные насосы фирмы Hammelmann преобразуют 93 до 98 % мощности на валу в гидравлическую энергию.