

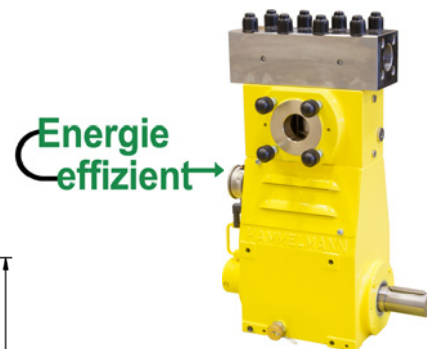
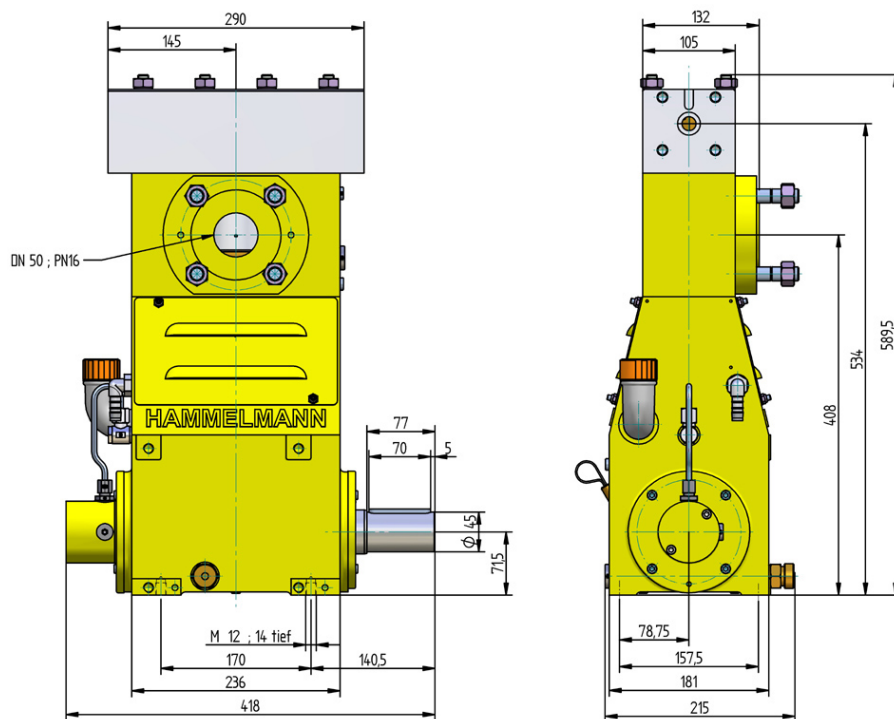
Hochdruckpumpe Baureihe HDP 20

Programmübersicht

Hammelmann Hochdruckpumpen sind innerhalb ihres Leistungsbereiches für Dauerbetrieb ausgelegt. Beachten Sie Kurbelwellendrehzahl, mittlere Kolbengeschwindigkeit, Kolbendurchmesser und Antriebsleistung.

Hochdruckpumpe

Gewicht: 95 kg



Ausstattung

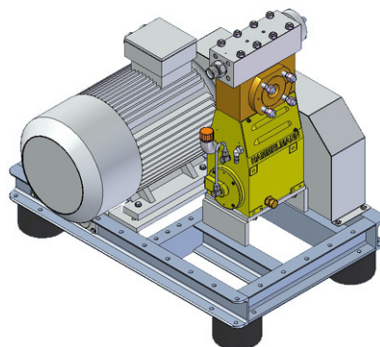
- Antriebsleistung bis 18,5 kW
- Bauweise: 3 Zylinder, stehend
- Umfangreiche, aufeinander abgestimmte Zusatzausstattung

Qualität und Zuverlässigkeit

- Lastwechselfreier Pumpenkopf aus Edelstahl
- Hermetische Abdichtung zum Kurbeltrieb durch Faltenbalgsystem
- Je nach Einsatzbereich individuelle Dichtungssätze
- Plunger aus Keramik oder Hartmetall
- Saugraum wahlweise Bronze (Standard) oder Edelstahl
- Kurbeltrieb nach der "Finite-Elemente-Methode" berechnet und für hohe Lebensdauer und Betriebssicherheit konstruiert
- Öldruckumlaufschmiersystem

Stationäre Anlage mit Elektromotor

Länge: 1000 mm
Breite: 752 mm
Höhe: 890 mm
Gewicht: ca. 450 kg bei 22 kW



Hauptabmessungen, ohne Zubehör wie Saugleitungen, Druckregelautomatik etc.
Verbindliche Maßzeichnungen und Gewichte auf Anfrage.

Technische Daten HDP 20

Leistungsdaten (Standardausführung)

Achtung: Tatsächliche Fördermengen für das Medium Wasser (volumetrischer Wirkungsgrad bereits berücksichtigt)

HDP	Q [l/min]	Erforderliche Antriebsleistung [kW]			D	Drehzahl	
		11	15	18,5		n1	n2
		Betriebsdruck [bar]					
24	2,2	2200	3000	3800*	8	1500/1800/2150	625
	2,7	1850	2500	3100			750
	3,2	1550	2100	2600			900
	3,6	1400	1900	2250	10	1500/1800/2150	625
	4,4	1200	1600	2000			750
	5,4	980	1350	1650			900
23	3,6	1400	1800		10	1500/1800/2150	625
	4,4	1200	1600				750
	5,4	980	1350				900
	5,7	970	1300	1550	12	1500/1800/2150	625
	6,9	820	1100	1350			750
	8,2	690	930	1150			900
22	9	620	850	1000	15	1500/1800/2150	625
	11	530	720	880			750
	12	460	620	730	17,5	1500/1800/2150	625
	15	380	520	640			750
	16	350	480	560	20	1500/1800/2150	625
	20	290	400	490			750
	25	220	300	360	25	1500/1800/2150	625
	31	190	250	310			750
	37	150	210	250	30	1500/1800/2150	625
	45	130	180	220			750
	51	115	150	180	35	1500/1800/2150	625
	62	95	130	160			750
	66	85	120	140	40	1500/1800/2150	625
	82	75	100	120			750
	84	70	95	110	45	1500/1800/2150	625
103	55	75	95	750			

* erhöhte Stangenkraft auf 19,1 kN zugelassen

- Stangenkraft: 17,6kN
- Hub: 30 mm
- Mittlere Kolbengeschwindigkeit bei n₂
625 1/min = 0,63 m/sec
750 1/min = 0,75 m/sec
900 1/min = 0,90 m/sec

Beispiele für Hochdruck-Aggregate



- Stationäre Anlage mit Elektromotor



- Stationäre E-Anlage in Schutzgehäuse

D = Kolbendurchmesser [mm]
n₁ = Drehzahl/Motor [1/min]
n₂ = Drehzahl/Kurbelwelle [1/min]

HDP	Abdichtung**	Dichtsystem
24	Dynamisch	Hartmetallplunger / Hartmetallbuchse
	Packung	Spezialkeramikplunger*** / Packung
23	Dynamisch	Keramikplunger / Bronz buchse
	Packungen	Keramikplunger / Packung
22	Dynamisch	Keramikplunger / Bronz buchse
	Packungen	Keramikplunger / Packung

** Die dynamische Hochdruckabdichtung erweitert die Vorteile des Labyrinthsystems durch einen zusätzlich erhöhten Wirkungsgrad.

*** Spezialkeramikplunger bis max. 2500 bar

Energie effizient →

Hammelmann Kolbenpumpen setzen 93 bis 98 % der Wellenleistung in hydraulische Energie um.