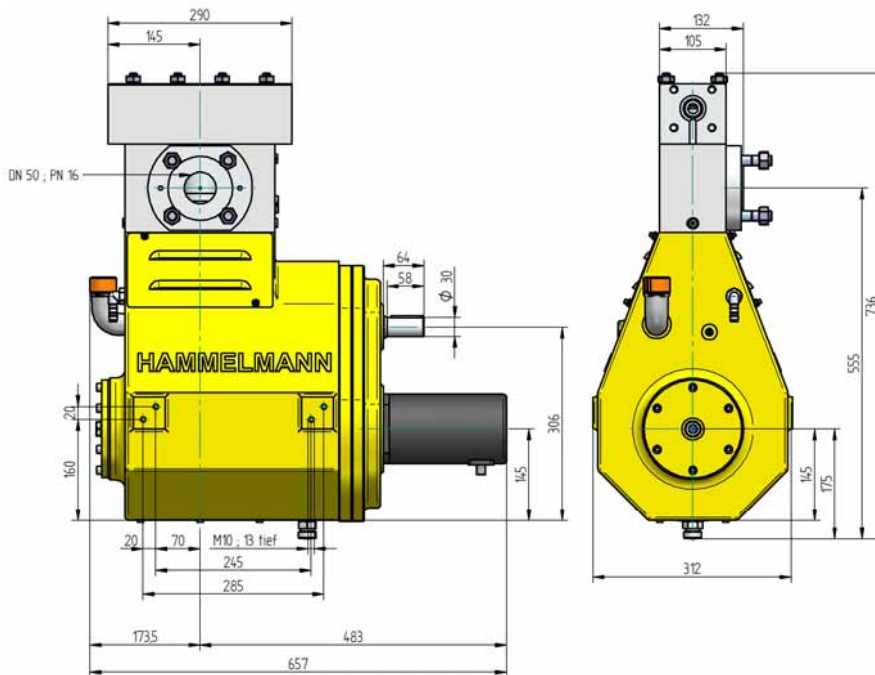


Hochdruckpumpe HDP 20 V

mit stufenloser Hubverstellung



- Stufenlose und automatische Einstellung der Fördermenge
- Kompakter Aufbau mit geringem Platzbedarf
- Hohe Energieeffizienz, Fördermengenanpassung ohne Energieverlust, auch im Teillastbereich
- Fördermengenregelung auf Null möglich

Verstellbetrieb

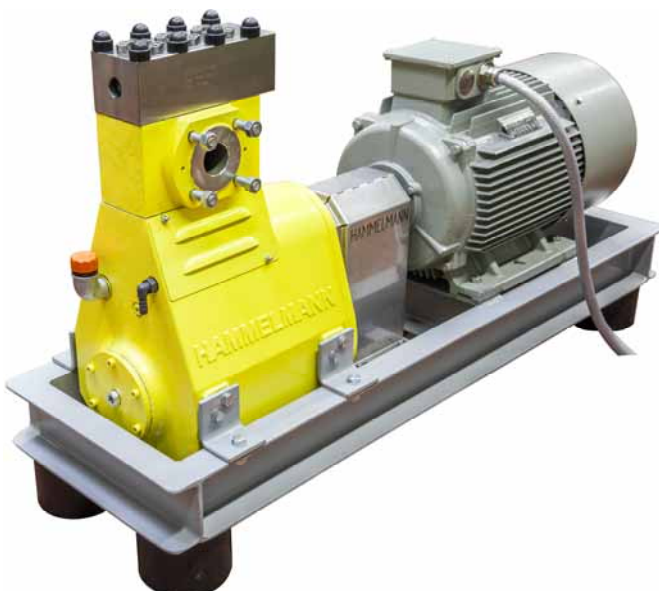
Durch eine Verdrehung der Verstellwelle erfolgt eine Änderung des Hubes. Dies ist sowohl im Stillstand als auch im Betrieb möglich. Nach Beendigung des Verstellvorgangs wird die Verstellwelle durch den Schrittmotor in Position gehalten. Das System läuft dann mit neu justiertem Hub bzw. angepasster Fördermenge.

Zur Verstellung

- Der Hub ändert sich in Relation zur Mittellage
- Hohe Einstellgenauigkeit
- Konform zur API 675

Verstellmöglichkeiten

- Handrad
- Servomotor auch für explosionsgefährdete Bereiche
-> Ex de II C T4
- Nennleistung
- bis zu 900 W
- Nennversorgung
- 115/230 oder 400/480 [V]
- Netzfrequenz
- 50/60Hz
- mögliche Kommunikationsschnittstellen:
 - Modbus
 - CANopen
 - CANmoiton
 - Maschinenbus
 - DeviceNet
 - EtherNet / IP
 - Profibus DP
 - Ether CAT



HAMMELMANN®

Technische Daten HDP 20 V

Leistungsdaten

HDP	Q [l/min]*	Erforderliche Antriebsleistung [kW]			D	Drehzahl	
		11	15	18,5		n1	n2
		Betriebsdruck [bar]					

24 V	0 bis 2,4	1950	2650	3270	8	1500/1800	675
	0 bis 2,9	1620	2210	2730			810
	0 bis 3,9	1240	1700	2090	10		675
	0 bis 4,8	1040	1410	1740			810

* Bei Drücken über 2000 bar 5% Verlust durch Kompressibilität des Fördermediums

23 V	0 bis 3,9	1240	1700	2090	10	1500/1800	675
	0 bis 4,8	1040	1410	1740			810
	0 bis 6,2	860	1180	1450	12		675
	0 bis 7,5	720	980	1210			810

22 V	0 bis 9,7	550	750	930	15	1500/1800	675
	0 bis 11,9	460	630	780			810
	0 bis 13,0	410	550	680	17,5		675
	0 bis 16,2	340	460	570			810
	0 bis 17,3	310	420	520	20		675
	0 bis 21,6	260	350	440			810
	0 bis 27,0	200	270	340	25		675
	0 bis 33,5	170	230	280			810
	0 bis 40,0	140	190	230	30		675
	0 bis 48,6	120	160	190			810
	0 bis 55,1	100	140	170	35		675
	0 bis 67,0	80	120	140			810
	0 bis 71,3	80	110	130	40		675
	0 bis 88,6	60	90	110			810
	0 bis 90,7	60	80	100	45		675
	0 bis 111,2	50	70	90			810

D = Kolbendurchmesser [mm]
n₁ = Drehzahl/Motor [1/min]
n₂ = Drehzahl/Kurbelwelle [1/min]

HDP	Abdichtung*	Dichtsystem
24 V	Dynamisch	Hartmetallplunger / Hartmetallbuchse
	Packung	Spezialkeramikplunger** / Packung
23 V	Dynamisch	Keramikplunger / Bronzebuchse
	Packungen	Keramikplunger / Packung
22 V	Dynamisch	Keramikplunger / Bronzebuchse
	Packungen	Keramikplunger / Packung

* Die dynamische Hochdruckabdichtung erweitert die Vorteile des Labyrinthsystems durch einen zusätzlich erhöhten Wirkungsgrad.

** Spezialkeramikplunger bis max. 2500 bar

- Stangenkraft: 17,6 kN
- Hub: 0 bis 30 mm

Ausstattung

- Antriebsleistung bis 18,5 kW
- Bauweise: 3 Zylinder, stehend
- Umfangreiche, aufeinander abgestimmte Zusatzausstattung

Qualität und Zuverlässigkeit

- Lastwechselfreier Pumpenkopf aus Edelstahl
- Hermetische Abdichtung zum Kurbeltrieb durch Faltenbalgsystem
- Je nach Einsatzbereich individuelle Dichtungssätze
- Plunger aus Keramik oder Hartmetall
- Saugraum wahlweise Bronze (Standard) oder Edelstahl
- Kurbeltrieb nach der "Finite-Elemente-Methode" berechnet und für hohe Lebensdauer und Betriebssicherheit konstruiert
- Öldruckumlaufschmiersystem



Hammelmann Kolbenpumpen setzen 93 bis 98 % der Wellenleistung in hydraulische Energie um.