

Bombas de alta presión serie HDP 140

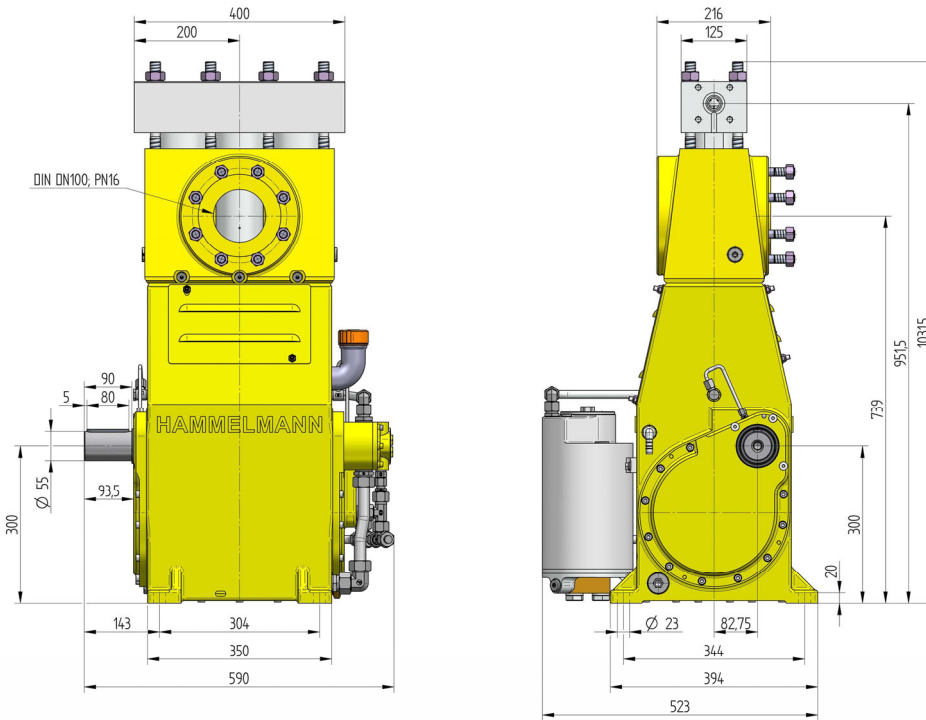
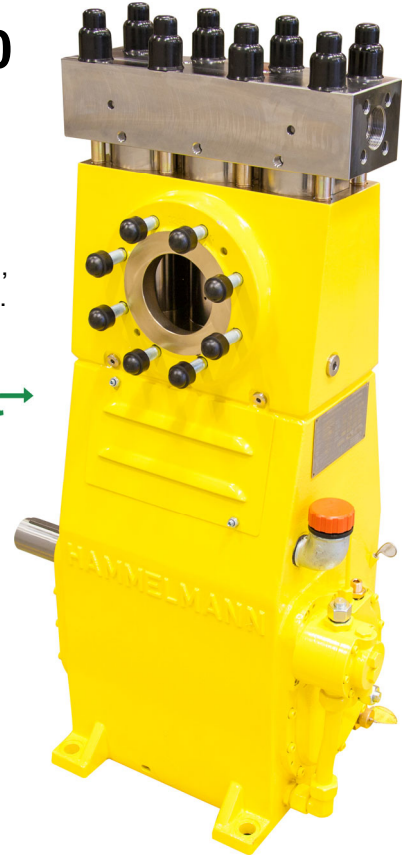
Especificaciones

Las bombas de alta presión HAMMELMANN han sido concebidas para la consecución de un servicio permanente, dentro de su margen de potencia. La consecución de estos valores se obtienen mediante las revoluciones del cigüeñal, la media de velocidad y el diametro de los pistones, así como de su fuerza motriz.

Bomba de alta presión

Peso aprox. 380 kg

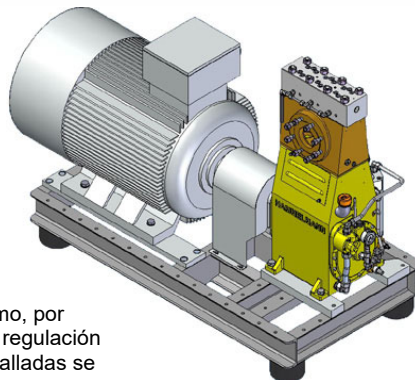
Energy efficient →



Instalación estacionaria con motor eléctrico

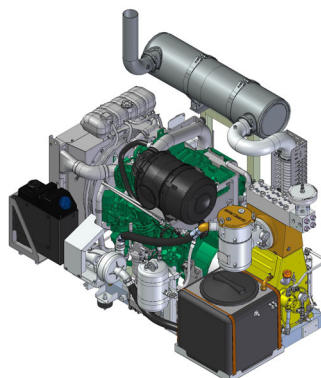
Longitud: 1950 mm
Anchura: 850 mm
Altura: 1320 mm
Peso: aprox. 1600 kg
á 110 kW

Dimensiones principales sin accesorios como, por ejemplo, tuberías de aspiración, sistema de regulación automática etc. Diseños y medidas más detalladas se encuentran disponibles a petición.



Instalación estacionaria con motor Diesel

Longitud: 2100 mm
Anchura: 1300mm
Altura: 1600 mm
Peso: approx. 1665 kg
á 160 kW
sin depósito de combustible



Características

- Potencia motriz de hasta 140 kW
- Modo de construcción: 3 cilindros en posición vertical
- Amplio surtido de elementos complementarios

Calidad y fiabilidad

- Mecanismo de cigüeñal calculado según el "metodo de elementos finitos", concebido para una larga duración y alta seguridad de funcionamiento
- Cabezal de bomba libre de fatigas de acero inoxidable
- Engranaje reductor integrado
- Sistema de lubricación de aceite a presión y circulación con refrigerador y filtro
- Cierre hermetico en el cigüeñal gracias a su sistema de fuelle
- Cámara de aspiración en bronce (standard) o en acero inoxidable
- Contingente de sellado individual según su campo de aplicación
- Pistones fabricados en ceramica o tungsteno

Hammelmann GmbH

Carl-Zeiss-Straße 6-8
59302 Oelde • Germany
mail@hammelmann.de

Telefon (0 25 22) 76-0
Telefax (0 25 22) 76-140
www.hammelmann.de

HAMMELMANN®

Datos técnicos de la bomba de alta presión HDP 140

Datos de rendimiento (Versión estándar)

Atención: Caudales efectivos para el fluido agua (eficiencia volumétrica ya onsiderada).

HDP	Q [l/min]	Potencia motriz requerida [kW]						D	Revoluciones	
		45	55	75	90	110	140		n 1	n 2
		Presión de trabajo [bar]								
144	11/9,9*	2300*	2800*	3800*	4500*			15	1500	390
	13/12*	1880	2300*	3100*	3800*	4500*			1500/1800	467
	16/14*	1570	1920	2600*	3100*	3800*	4500*		1500/1800/2150	560
	15/13*	1660	2000*	2800*	3200*			17,5	1500	390
	18/16*	1380	1700	2300*	2800*	3200*			1500/1800	467
	22/19*	1150	1410	1920	2300*	2800*	3200*		1500/1800/2150	560
	18/16*	1360	1670	2300*	2700*	3000*		19,3	1500	390
	21/19*	1140	1400	1900	2300*	2800*	3000*		1500/1800	467
	26/23*	950	1160	1580	1900	2300*	3000*		1500/1800/2150	560
	19/18*	1270	1550	2100*	2500*	2800*		20	1500	390
	23/21*	1060	1300	1770	2100*	2600*	2800*		1500/1800	467
	27/25*	880	1080	1470	1770	2200*	2800*		1500/1800/2150	560

- Fuerza de barra: 88 kN
- carrera: 55 mm
- Velocidad media de los pistones á n₂
390 1/min. = 0,72 m/sec
467 1/min. = 0,86 m/sec
560 1/min. = 1,03 m/sec

Ejemplos de unidades de alta presión



- Instalación estacionaria con motor eléctrico



- Unidad de insonorización acústica estacionaria o apta para la circulación



- Construido en contenedor de 10 ´ (ó) 20 ´ de anchura

* Altísima presión

143	30	810	1000	1350	1620	1800		25	1500	390
	36	680	830	1130	1360	1660	1800		1500/1800	467
	43	570	700	940	1130	1380	1760		1500/1800/2150	560
	37	650	800	1080	1300	1430		28	1500	390
	45	540	660	900	1080	1320	1430		1500/1800	467
53	450	550	750	900	1100	1400	1500/1800/2150		560	
142	43	560	700	940	1130	1240		30	1500	390
	51	470	580	780	940	1150	1240		1500/1800	467
	61	400	480	650	800	960	1220		1500/1800/2150	560
	52	470	570	780	930	1030		33	1500	390
	63	400	480	650	780	950	1030		1500/1800	467
	75	320	400	540	650	800	1010		1500/1800/2150	560
	59	410	510	700	830	910		35	1500	390
	70	350	420	580	700	850	910		1500/1800	467
	84	300	350	480	580	710	900		1500/1800/2150	560
	78	320	400	530	630	700		40	1500	390
	93	260	320	440	530	650	700		1500/1800	467
	111	220	270	370	440	540	700		1500/1800/2150	560
	99	250	310	420	500	550		45	1500	390
	119	210	260	350	420	510	550		1500/1800	467
	143	170	210	300	350	430	540		1500/1800/2150	560
	124	200	250	340	410	450		50	1500	390
	148	170	210	280	340	410	450		1500/1800	467
	178	140	170	240	280	350	440		1500/1800/2150	560
	150	170	210	280	340	370		55	1500	390
	179	140	170	230	280	340	370		1500/1800	467
	215	120	140	200	230	300	360		1500/1800/2150	560
	176	140	170	230	280	310		60	1500	390
	211	120	140	200	240	300			1500/1800	467
	253	100	120	160	200	240	310		1500/1800/2150	560
	207	120	150	200	240	270		65	1500	390
	248	100	120	170	200	250	270		1500/1800	467
	297	80	100	140	170	200	260		1500/1800/2150	560
240	100	130	170	210	230		70	1500	390	
288	100	110	140	170	210	230		1500/1800	467	
345	70	100	120	140	180	220		1500/1800/2150	560	

D = diámetro del pistón [mm]
n1 = revoluciones/motor [1/min]
n2 = revoluciones/cigüeñal [1/min]

HDP	Junta***	Sistema de juntas
144	Dinámico	Émbolo metal duro / Casquillo metal duro
	Empaquetaduras	Émbolos de cerámica especial **** / Empaquetadura
143	Dinámico	Émbolo cerámica / Casquillo bronce
	Empaquetaduras	Émbolo cerámica / Empaquetadura
142	Dinámico	Émbolo cerámica / Casquillo bronce
	Empaquetaduras	Émbolo cerámica / Empaquetadura

*** La junta de alta presión dinámica amplía las ventajas del sistema laberíntico mediante una eficiencia de rendimiento adicionalmente potenciada.

**** Émbolos de cerámica especial de hasta max. 3200 bar

Energy efficient →

La bombas de émbolo de Hammelmann transforman del 93 % hasta el 98 % de la energía del cigüeñal en energía hidráulica.

HAMMELMANN®