

Hochdruckpumpe Baureihe HDP 140

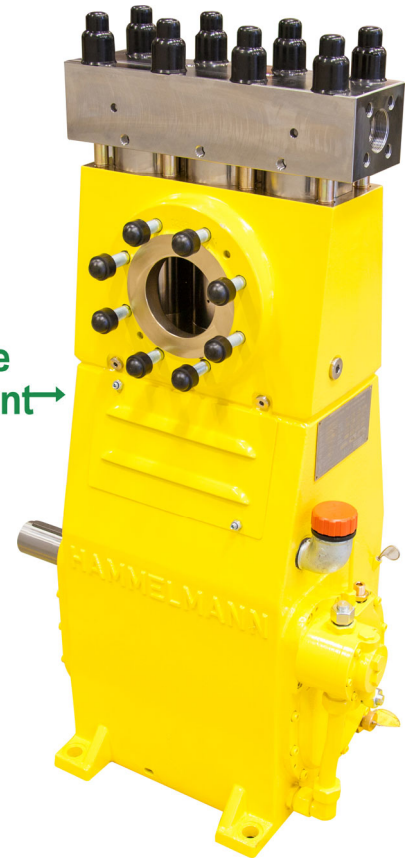
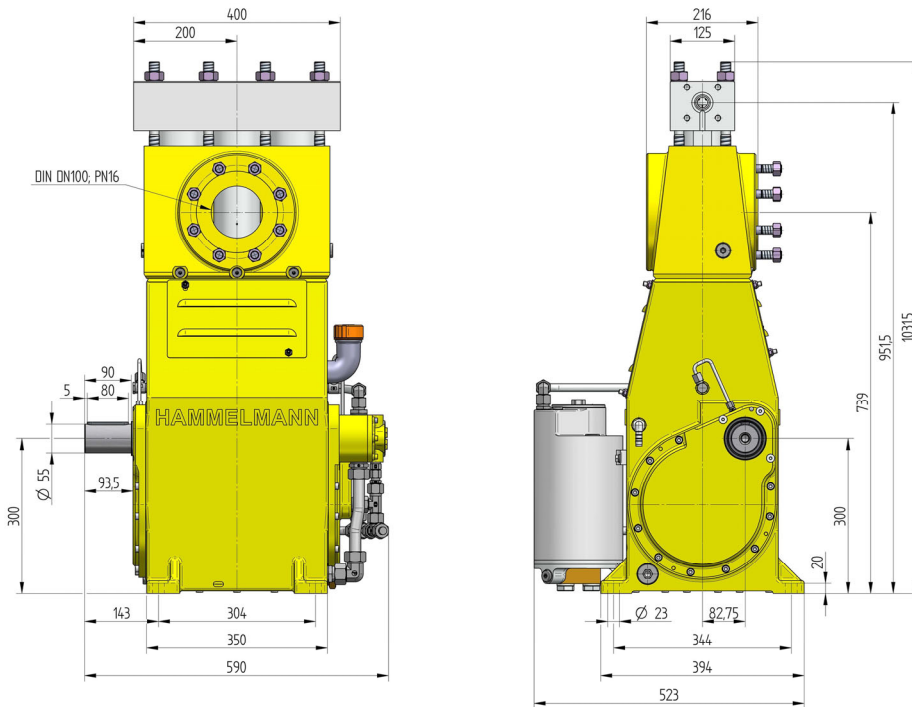
Programmübersicht

Hammelmann Hochdruckpumpen sind innerhalb ihres Leistungsbereiches für Dauerbetrieb ausgelegt. Beachten Sie Kurbelwellendrehzahl, mittlere Kolbengeschwindigkeit, Kolbendurchmesser und Antriebsleistung.

Hochdruckpumpe

Gewicht: ca. 380 kg

Energie
effizient →

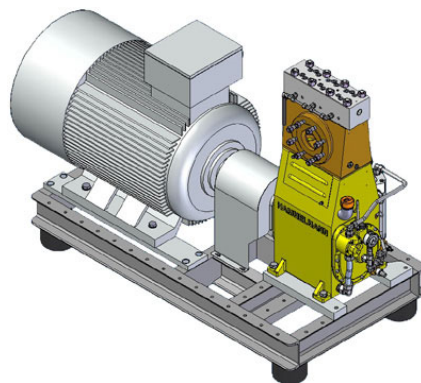


Ausstattung

- Antriebsleistung bis 140 kW
- Bauweise: 3 Zylinder, stehend
- Umfangreiche, aufeinander abgestimmte Zusatzausstattung

Stationäre Anlage mit Elektromotor

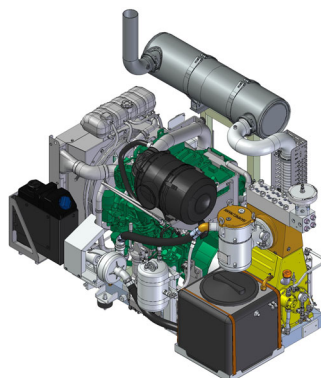
Länge: 1950 mm
Breite: 850 mm
Höhe: 1320 mm
Gewicht: ca. 1600 kg
bei 110 kW



Hauptabmessungen, ohne Zubehör wie Saugleitungen, Druckregelautomatik etc. Verbindliche Maßzeichnungen und Gewichte auf Anfrage.

Stationäre Anlage mit Dieselmotor

Länge: 2100 mm
Breite: 1300 mm
Höhe: 1600 mm
Gewicht: ca. 1665 kg
bei 160 kW
ohne Treibstofftank



Qualität und Zuverlässigkeit

- Kurbeltrieb nach der "Finite-Elemente-Methode" berechnet und für hohe Lebensdauer und Betriebssicherheit konstruiert
- Lastwechselfreier Pumpenkopf aus Edelstahl
- Integriertes Untersetzungsgetriebe
- Öldruckumlaufschmiersystem mit Ölkühler/Ölfilter
- Hermetische Abdichtung zum Kurbeltrieb durch Faltenbalgsystem
- Saugraum wahlweise Bronze (Standard) oder Edelstahl
- Je nach Einsatzbereich individuelle Dichtungssätze
- Plunger aus Keramik oder Hartmetall

Hammelmann GmbH

Carl-Zeiss-Straße 6-8
59302 Oelde • Germany
mail@hammelmann.de

Telefon (0 25 22) 76-0
Telefax (0 25 22) 76-140
www.hammelmann.de

HAMMELMANN®

Technische Daten HDP 140

Leistungsdaten (Standardausführung)

Achtung: Tatsächliche Fördermengen für das Medium Wasser (volumetrischer Wirkungsgrad bereits berücksichtigt)

HDP	Q [l/min]	Erforderliche Antriebsleistung [kW]						D	Drehzahl	
		45	55	75	90	110	140		n 1	n 2
		Betriebsdruck [bar]								
144	11/9,9*	2300*	2800*	3800*	4500*			15	1500	390
	13/12*	1880	2300*	3100*	3800*	4500*	1500/1800		467	
	16/14*	1570	1920	2600*	3100*	3800*	1500/1800/2150		560	
	15/13*	1660	2000*	2800*	3200*		17,5	1500	390	
	18/16*	1380	1700	2300*	2800*	3200*		1500/1800	467	
	22/19*	1150	1410	1920	2300*	2800*	1500/1800/2150	560		
	18/16*	1360	1670	2300*	2700*	3000*	19,3	1500	390	
	21/19*	1140	1400	1900	2300*	2800*		1500/1800	467	
	26/23*	950	1160	1580	1900	2300*		1500/1800/2150	560	
	19/18*	1270	1550	2100*	2500*	2800*	20	1500	390	
23/21*	1060	1300	1770	2100*	2600*	1500/1800		467		
27/25*	880	1080	1470	1770	2200*	1500/1800/2150		560		

- Stangenkraft: 88 kN
- Hub: 55 mm
- Mittlere Kolbengeschwindigkeit bei n₂
390 1/min. = 0,72 m/sec
467 1/min. = 0,86 m/sec
560 1/min. = 1,03 m/sec

Beispiele für Hochdruck-Aggregate



- Stationäre Anlage mit Elektromotor



- Aggregat mit Schallschutzhaube, straßenfahrfähig oder stationär



- Einbau in 10 oder 20-Fuß-Container

Hammelmann Kolbenpumpen setzen 93 bis 98 % der Wellenleistung in hydraulische Energie um.

Energie effizient →

* Höchstdruck

143	30	810	1000	1350	1620	1800	1800	25	1500	390
	36	680	830	1130	1360	1660	1800		1500/1800	467
	43	570	700	940	1130	1380	1760		1500/1800/2150	560
	37	650	800	1080	1300	1430			1500	390
	45	540	660	900	1080	1320	1430		1500/1800	467
	53	450	550	750	900	1100	1400	1800/2150	560	

142	43	560	700	940	1130	1240		30	1500	390
	51	470	580	780	940	1150	1240		1500/1800	467
	61	400	480	650	800	960	1220		1500/1800/2150	560
	52	470	570	780	930	1030		33	1500	390
	63	400	480	650	780	950	1030		1500/1800	467
	75	320	400	540	650	800	1010	1500/1800/2150	560	
	59	410	510	700	830	910		35	1500	390
	70	350	420	580	700	850	910		1500/1800	467
	84	300	350	480	580	710	900		1500/1800/2150	560
	78	320	400	530	630	700		40	1500	390
	93	260	320	440	530	650	700		1500/1800	467
	111	220	270	370	440	540	700	1500/1800/2150	560	
	99	250	310	420	500	550		45	1500	390
	119	210	260	350	420	510	550		1500/1800	467
	143	170	210	300	350	430	540		1500/1800/2150	560
	124	200	250	340	410	450		50	1500	390
	148	170	210	280	340	410	450		1500/1800	467
	178	140	170	240	280	350	440	1500/1800/2150	560	
	150	170	210	280	340	370		55	1500	390
	179	140	170	230	280	340	370		1500/1800	467
	215	120	140	200	230	300	360		1500/1800/2150	560
	176	140	170	230	280	310		60	1500	390
	211	120	140	200	240	300			1500/1800	467
	253	100	120	160	200	240	310	1500/1800/2150	560	
	207	120	150	200	240	270		65	1500	390
	248	100	120	170	200	250	270		1500/1800	467
	297	80	100	140	170	200	260		1500/1800/2150	560
	240	100	130	170	210	230		70	1500	390
	288	100	110	140	170	210	230		1500/1800	467
	345	70	100	120	140	180	220		1500/1800/2150	560

HDP	Abdichtung**	Dichtsystem
144	Dynamisch	Hartmetallplunger / Hartmetallbuchse
	Packungen	Spezialkeramikplunger*** / Packung
143	Dynamisch	Keramikplunger / Bronz buchse
	Packungen	Keramikplunger / Packung
142	Dynamisch	Keramikplunger / Bronz buchse
	Packungen	Keramikplunger / Packung

D = Kolbendurchmesser mm
n1 = Drehzahl/Motor [1/min]
n2 = Drehzahl/Kurbelwelle [1/min]

** Die dynamische Hochdruckabdichtung erweitert die Vorteile des Labyrinthsystems durch einen zusätzlich erhöhten Wirkungsgrad.

*** Spezialkeramikplunger bis max. 3200 bar

HAMMELMANN®