

Bombas de alta presión serie HDP 1200

Especificaciones

Las bombas de alta presión HAMMELMANN han sido concebidas para la consecución de un servicio permanente, dentro de su margen de potencia. La consecución de estos valores se obtienen mediante las revoluciones del cigüeñal, la media de velocidad y el diametro de los pistones, así como de su fuerza motriz.



Bomba de alta presión
Peso aprox. 5361 kg

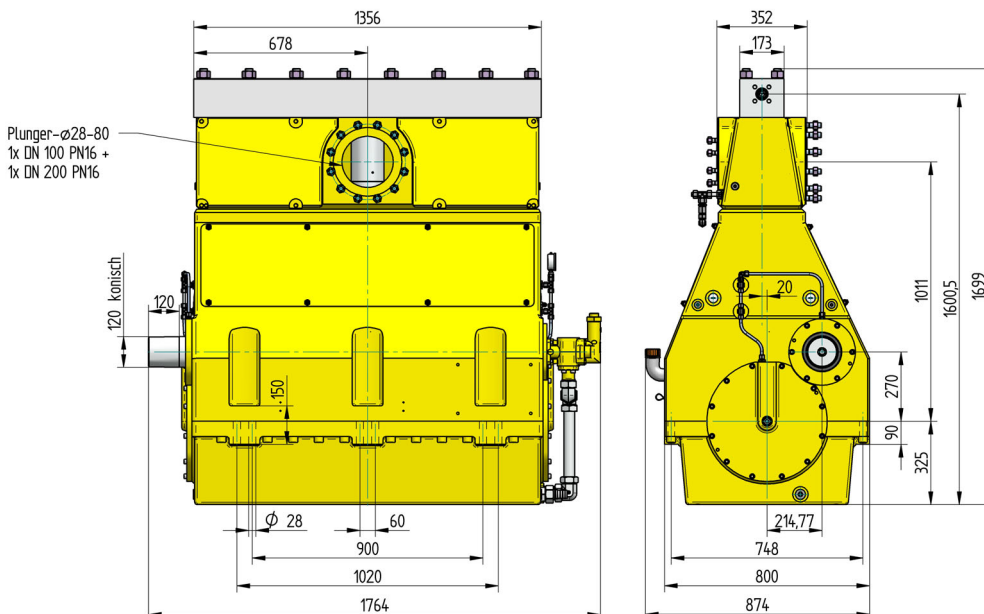
1100 kW

Características

- Potencia motriz de hasta 1100 kW
- Modo de construcción: 7 cilindros en posición vertical
- Amplio surtido de elementos complementarios adaptables

Calidad y fiabilidad

- Cabezal de bomba de acero inoxidable libre de fatigas
- Junta de fuelle
- Contingente de sellado individual según campo de aplicación
- Pistones fabricados en cerámica o tungsteno
- Cámara de aspiración en bronce (standard) o en acero inoxidable
- Mecanismo de cigüeñal calculado según el "metodo de elementos finitos", concebido para una larga duración y alta seguridad de funcionamiento
- Engranaje reductor integrado, dos ruedas motriz con dientes oblicuos, con cuatro asentamientos para el cigüeñal
- Sistema de lubricación de aceite a presión y circulación con refrigerador y filtro



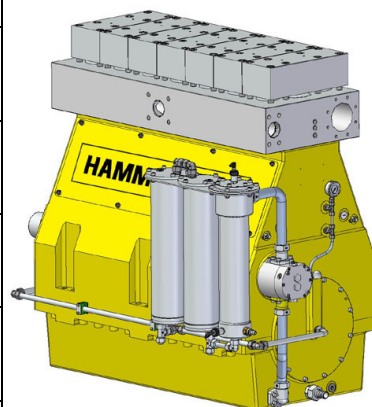
Datos técnicos de la bomba de alta presión HDP 1200

Datos de rendimiento (Versión estándar)

HDP	Q [l/min]	Potencia motriz requerida [kW]					D	Drehzahl		
		710	800	900	1000	1100		n 1	n 2	
		Presión de trabajo [bar]								
1204	124*	2900*	3000*				28	1500	320	
	149*	2400*	2800*	3000*				1500/1800	385	
	178*	2000*	2300*	2600*	2900*	3000*		1800	460	
1204	166 / 164*	2300*	2500*	2600*			32	1500	320	
	199 / 197*	1870	2100*	2400*	2600*			1500/1800	385	
	238 / 236*	1560	1760	1980	2200*	2400*		1800	460	
1204	203 / 198*	1880	2100*	2200*			35	1500	320	
	244 / 239*	1560	1760	1980	2200*			1500/1800	385	
	291 / 285*	1310	1470	1660	1840	2000*		1800	460	
* Altísima presión										
1203	267	1440	1620	1670			40	1500	320	
	322	1200	1350	1510	1670			1500/1800	385	
	384	1000	1130	1270	1410	1550		1800	460	
1203	342	1140	1280	1320			45	1500	320	
	411	940	1060	1200	1320			1500/1800	385	
	492	800	900	1000	1110	1220		1800	460	
1202	422	920	1040	1070			50	1500	320	
	508	760	860	970	1070			1500/1800	385	
	607	640	720	810	900	1000		1800	460	
	1202	506	760	860	880			55	1500	320
		608	630	710	800	880			1500/1800	385
		727	530	600	670	750	820		1800	460
	1202	608	640	720	740			60	1500	320
		732	530	600	670	740			1500/1800	385
		874	440	500	560	630	700		1800	460
	1202	721	550	610	630			65	1500	320
		867	450	510	570	630			1500/1800	385
		1036	370	430	480	530	600		1800	460
1202	836	470	530	550			70	1500	320	
	1006	390	440	500	550			1500/1800	385	
	1202	320	370	410	460	510		1800	460	
1202	960	410	460	480			75	1500	320	
	1155	340	380	430	480			1500/1800	385	
	1380	280	320	360	400	440		1800	460	
1202	1058	360	400	420			80	1500	320	
	1273	290	340	380	420			1500/1800	385	
	1521	240	280	320	350	400		1800	460	
1201 High flow	1058	360	400	420			80	1500	320	
	1273	300	340	380	420			1500/1800	385	
	1521	250	280	320	350	400		1800	460	
	1201 High flow	1195	320	360	370			85	1500	320
		1438	260	300	340	370			1500/1800	385
		1718	220	250	280	310	340		1800	460
	1201 High flow	1354	280	320	330			90	1500	320
		1629	240	270	300	330			1500/1800	385
		1946	200	220	250	280	310		1800	460
	1201 High flow	1689	230	260	270			100	1500	320
		2032	200	220	240	270			1500/1800	385
		1428	160	180	200	230	250		1800	460
1201 High flow	2065	200	210	220			110	1500	320	
	2484	160	180	200	220			1500/1800	385	
	2968	130	150	170	200	200		1800	460	

Atención: Caudales efectivos para el fluido agua (eficiencia volumétrica ya considerada).

- Fuerza de barra: 210 kN
- carrera: 100 mm
- Velocidad media de los pistones á n₂
- 315 1/min. = 1,06 m/sec
- 380 1/min. = 1,28m/sec
- 465 1/min. = 1,54 m/sec



D = diámetro del pistón [mm]
 n1 = revoluciones/motor [1/min]
 n2 = revoluciones/cigüeñal [1/min]

HDP	Junta**	Sistema de juntas
1204	Dinámico D 28	Émbolo metal duro / Casquillo metal duro
	Dinámico D 35	Émbolo metal duro / Casquillo bronce
1203	Dinámico	Émbolo cerámica / Casquillo bronce
	Empaquetaduras	Émbolo cerámica / Empaquetadura
1202	Dinámico D 50 -75	Émbolo cerámica /Casquillo bronce
	Empaquetaduras D 50 - 80	Émbolo cerámica / Empaquetadura
1201	Empaquetaduras	Émbolo cerámica / Empaquetadura

** La junta de alta presión dinámica amplía las ventajas del sistema laberíntico mediante una eficiencia de rendimiento adicionalmente potenciada.

HAMMELMANN®