

# Pompa ad alta pressione serie HDP 1200

1100 kW

## Panoramica

Pompe ad alta pressione Hammelmann sono nel loro campo di lavoro adatti ad un uso continuo. Prendete in considerazione i giri del manovellismo, la velocità media del pistone, diametro del pistone e la potenza richiesta.



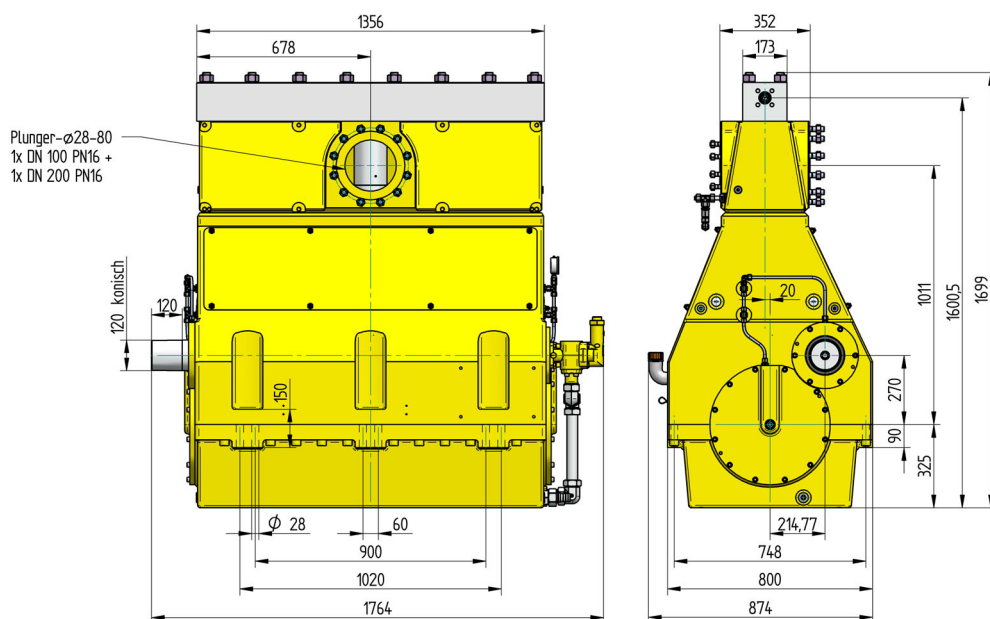
Pompa ad alta pressione  
Peso: 5361 kg

## Equipaggiamento

- Potenza fino a 1100 kW
- Tipo: 7 cilindri, verticale
- Ampi accessori adattabili

## Qualità e affidabilità

- Testata in acciaio inossidabile, con libera sollecitudine alternata.
- Tenuta con soffietto.
- Secondo il campo d'impiego gruppi di tenute individuali.
- Pistone in ceramica o carbonio tungsteno.
- Camera d'aspirazione in bronzo (Standard) o acciaio inossidabile.
- Il manovellismo è stato calcolato secondo il metodo „Finite-Elemente“ e costruito per una lunga vita e per un funzionamento sicuro.
- Riduzione integrato, 2 ruote conduttrici a dentatura elicoidale, albero a gomito supportato in 4 punti.
- Sistema di lubrificazione ad olio a circolazione forzata, con refrigeratore/filtro.



**Hammelmann GmbH**  
Carl-Zeiss-Str. 6-8  
59302 Oelde • Germany

Telefon (0 25 22) 76-0  
Telefax (0 25 22) 76-140  
eMail: mail@hammelmann.de  
Internet: www.hammelmann.de

08/22 © Copyright Hammelmann GmbH,  
Oelde, Germany. Cambiamenti tecnici riservate.

**HAMMELMANN®**

# Dati tecnici HDP 1200

## Dati di potenza (versione standard)

HDP	Q [l/min]	Potenza d'azionamento richiesta [kW]					D	Giri	
		710	800	900	1000	1100		n 1	n 2
		Pressione d'esercizio [bar]							
1204	124* 149* 178*	2900* 2400* 2000*	3000* 2800* 2300*	3000* 3000* 2600*	2900*	3000*	28	1500	320
	166 / 164* 199 / 197* 238 / 236*	2300* 1870 1560	2500* 2100* 1760	2600* 2400* 1980	2600*	2400*		32	1500/1800 1800
	203 / 198* 244 / 239* 291 / 285*	1880 1560 1310	2100* 1760 1470	2200* 1980 1660	2200*	1840	2000*		35

\* Altissima pressione

1203	267 322 384	1440 1200 1000	1620 1350 1130	1670 1510 1270	1670 1410	1550	40	1500	320
	342 411 492	1140 940 800	1280 1060 900	1320 1200 1000	1320 1110	1220		45	1500 1500/1800 1800

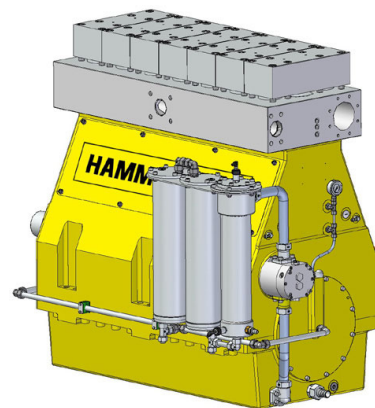
1202	422 508 607	920 760 640	1040 860 720	1070 970 810	1070 900	1000	50	1500	320
	506 608 727	760 630 530	860 710 600	880 800 670	880 750	820		55	1500 1500/1800 1800
	608 732 874	640 530 440	720 600 500	740 670 560	740 630	700	60		1500 1500/1800 1800
	721 867 1036	550 450 370	610 510 430	630 570 480	630 530	600		65	1500 1500/1800 1800
	836 1006 1202	470 390 320	530 440 370	550 500 410	550 460	510	70		1500 1500/1800 1800
	960 1155 1380	410 340 280	460 380 320	480 430 360	480 400	440		75	1500 1500/1800 1800
	1058 1273 1521	360 290 240	400 340 280	420 380 320	420 350	400	80		1500 1500/1800 1800

1201 High flow	1058 1273 1521	360 300 250	400 340 280	420 380 320	420 350	400	80	1500	320
	1195 1438 1718	320 260 220	360 300 250	370 340 280	370 310	340		85	1500 1500/1800 1800
	1354 1629 1946	280 240 200	320 270 220	330 300 250	330 280	310	90		1500 1500/1800 1800
	1689 2032 1428	230 200 160	260 220 180	270 240 200	270 230	250		100	1500 1500/1800 1800
	2065 2484 2968	200 160 130	210 180 150	220 200 170	220 200	200	110		1500 1500/1800 1800

**1100 kW**

**Nota: La portata effettiva per il liquido "acqua" (rendimento volumetrico già preso in considerazione)**

- Forza dell'albero: 210 kN
- Corsa: 100 mm
- Velocità media del pistone con n<sub>2</sub>  
320 1/min. = 1,06 m/sec  
385 1/min. = 1,28 m/sec  
460 1/min. = 1,54 m/sec



D = Diametro pistone [mm]  
n1 = Giri/motore [1/min]  
n2 = Giri/manovellismo [1/min]

HDP	Tenuta**	Sistema di tenuta
1204	Dinamico D 28	Pistone di carbonio tungsteno / Boccola di carbonio tungsteno
1203	Dinamico D 35	Pistone di carbonio tungsteno / Boccola di bronzo
	Dinamico	Pistone di ceramica / Boccola di bronzo
1202	Premistoppa	Pistone di ceramica / Boccola di bronzo
	Dinamico D 50 -75	Pistone di ceramica / Boccola di bronzo
1201	Premistoppa D 50 - 80	Pistone di ceramica / Premistoppa
	Premistoppa	Pistone di ceramica / Premistoppa

\*\* La tenuta ad alta pressione dinamica estende i vantaggi del sistema a labirinto da un ulteriore aumento dell'efficienza.

**HAMMELMANN®**