

Hochdruckpumpe Baureihe HDP 1200

Programmübersicht

Hammelmann Hochdruckpumpen sind innerhalb ihres Leistungsbereiches für Dauerbetrieb ausgelegt. Beachten Sie Kurbelwellendrehzahl, mittlere Kolbengeschwindigkeit, Kolbendurchmesser und Antriebsleistung.



Hochdruckpumpe
Gewicht: 5361 kg

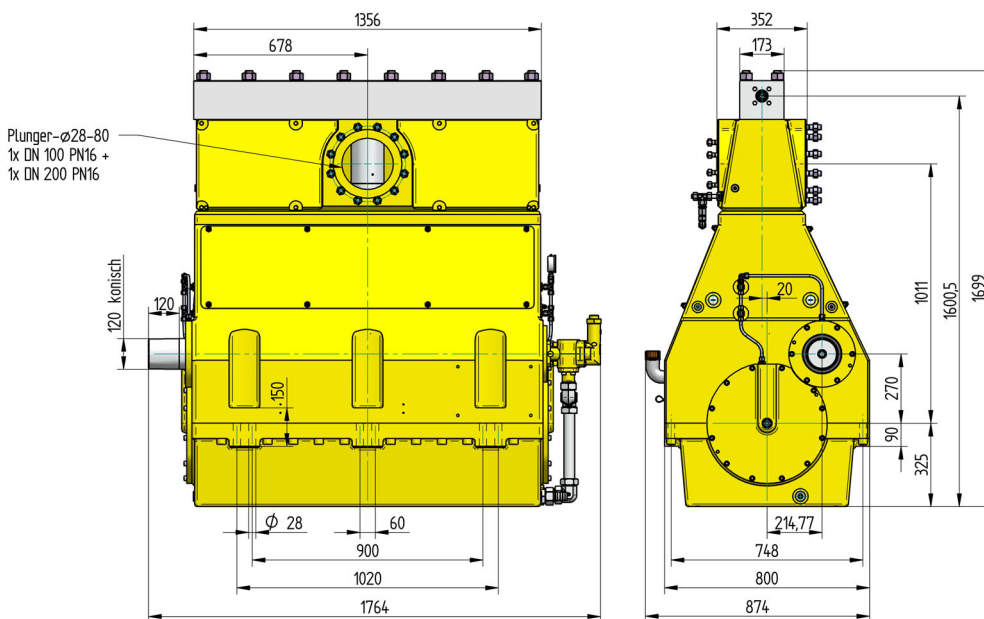
1100 kW

Ausstattung

- Antriebsleistung bis 1100 kW
- Bauweise: 7 Zylinder, stehend
- Umfangreiche, aufeinander abgestimmte Zusatzausstattung

Qualität und Zuverlässigkeit

- Lastwechselfreier Pumpenkopf aus Edelstahl
- Faltenbalgabdichtung
- Je nach Leistungsbereich individuelle Dichtungssätze
- Plunger aus Keramik oder Hartmetall
- Saugraum wahlweise Bronze oder Edelstahl
- Kurbeltrieb nach der "Finite-Elemente-Methode" berechnet und für hohe Lebensdauer und Betriebssicherheit konstruiert
- Integriertes Untersetzungsgetriebe, 2 schrägverzahnte Antriebsräder, 4-fach gelagerte Kurbelwelle
- Öldruckumlaufschmiersystem mit Ölkühler/Ölfilter



08/22 © Copyright Hammelmann GmbH, Oelde, Germany. Technische Änderungen vorbehalten.

Hammelmann GmbH

Carl-Zeiss-Straße 6-8
59302 Oelde • Germany
mail@hammelmann.de

Telefon (0 25 22) 76-0
Telefax (0 25 22) 76-140
www.hammelmann.de

HAMMELMANN®

Technische Daten HDP 1200

Leistungsdaten (Standardausführung)

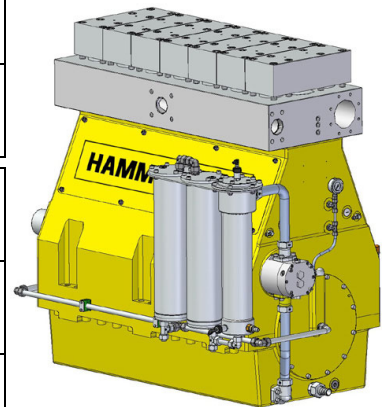
HDP	Q [l/min]	Erforderliche Antriebsleistung [kW]					D	Drehzahl	
		710	800	900	1000	1100		n 1	n 2
		Betriebsdruck [bar]							
1204	124*	2900*	3000*				28	1500	320
	149*	2400*	2800*	3000*		1500/1800		385	
	178*	2000*	2300*	2600*	2900*	3000*		1800	460
1204	166 / 164*	2300*	2500*	2600*			32	1500	320
	199 / 197*	1870	2100*	2400*	2600*			1500/1800	385
	238 / 236*	1560	1760	1980	2200*	2400*		1800	460
1204	203 / 198*	1880	2100*	2200*			35	1500	320
	244 / 239*	1560	1760	1980	2200*			1500/1800	385
	291 / 285*	1310	1470	1660	1840	2000*		1800	460
* Höchstdruck									
1203	267	1440	1620	1670			40	1500	320
	322	1200	1350	1510	1670			1500/1800	385
1203	384	1000	1130	1270	1410	1550	45	1500	320
	342	1140	1280	1320				1500/1800	385
1203	411	940	1060	1200	1320		45	1500	320
	492	800	900	1000	1110	1220		1800	460
1202	422	920	1040	1070			50	1500	320
	508	760	860	970	1070			1500/1800	385
	607	640	720	810	900	1000	55	1500	320
	506	760	860	880				1500/1800	385
	608	630	710	800	880		60	1500	320
	727	530	600	670	750	820		1800	460
	608	640	720	740			65	1500	320
	732	530	600	670	740			1500/1800	385
	874	440	500	560	630	700		1800	460
	721	550	610	630			70	1500	320
867	450	510	570	630		1500/1800		385	
1036	370	430	480	530	600	1800		460	
836	470	530	550			75	1500	320	
1006	390	440	500	550			1500/1800	385	
1202	320	370	410	460	510		1800	460	
960	410	460	480			80	1500	320	
1155	340	380	430	480			1500/1800	385	
1380	280	320	360	400	440		1800	460	
1058	360	400	420			85	1500	320	
1273	290	340	380	420			1500/1800	385	
1521	240	280	320	350	400		1800	460	
1201 High flow	1058	360	400	420			80	1500	320
	1273	300	340	380	420			1500/1800	385
	1521	250	280	320	350	400	85	1500	320
	1195	320	360	370				1500/1800	385
	1438	260	300	340	370			1800	460
1718	220	250	280	310	340	90	1500	320	
1354	280	320	330				1500/1800	385	
1629	240	270	300	330			1800	460	
1946	200	220	250	280	310	100	1500	320	
1689	230	260	270				1500/1800	385	
2032	200	220	240	270			1800	460	
1428	160	180	200	230	250	110	1500	320	
2065	200	210	220				1500/1800	385	
2484	160	180	200	220			1800	460	
2968	130	150	170	200	200				

1100 kW

Achtung: Tatsächliche Fördermengen für das Medium Wasser (volumetrischer Wirkungsgrad bereits berücksichtigt)

- Stangenkraft: 210 kN
- Hub: 100 mm
- Mittlere Kolbengeschwindigkeit bei n₂

320 1/min. = 1,06 m/sec
 385 1/min. = 1,28 m/sec
 460 1/min. = 1,54 m/sec



D = Kolbendurchmesser [mm]
 n1 = Drehzahl/Motor [1/min]
 n2 = Drehzahl/Kurbelwelle [1/min]

HDP	Abdichtung**	Dichtsystem
1204	Dynamisch D 28	Hartmetallplunger / Hartmetallbuchse
	Dynamisch D 35	Hartmetallplunger / Bronzebuchse
1203	Dynamisch	Keramikplunger / Bronzebuchse
	Packungen	Keramikplunger / Packung
1202	Dynamisch D 50 -75	Keramikplunger / Bronzebuchse
	Packungen D 50 - 80	Keramikplunger / Packung
1201	Packungen	Keramikplunger / Packung

**Die dynamische Hochdruckabdichtung erweitert die Vorteile des Labyrinthsystems durch einen zusätzlich erhöhten Wirkungsgrad.

HAMMELMANN®