

# Pompe à haute pression série HDP 10

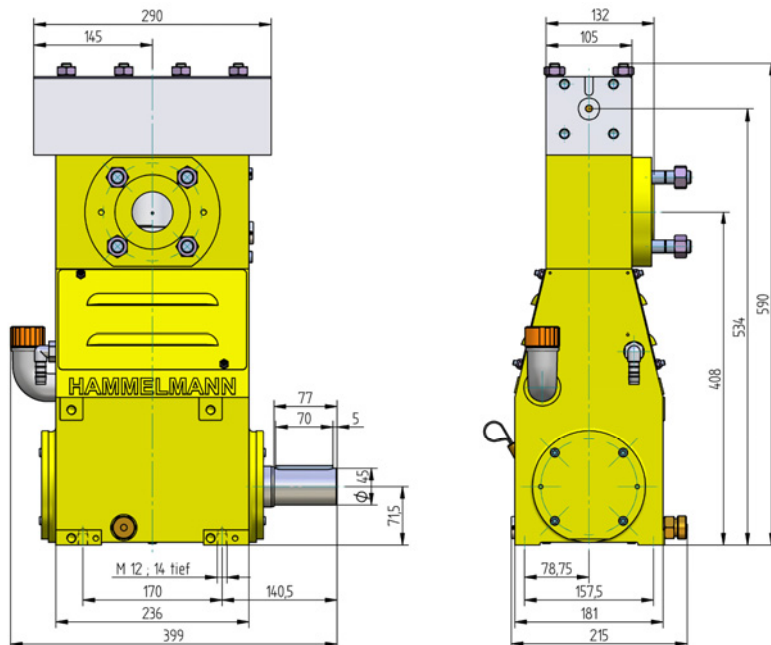
## Aperçu de programme

Les pompes à haute pression Hammelmann sont placées dans leur domaine de puissance pour un fonctionnement en continu. Veuillez considérer le régime de vilebrequin, la vitesse moyenne de piston, le diamètre du piston et la puissance d'entraînement.

Pompe à haute pression

Poids: env. 94 kg

Energie  
efficace →



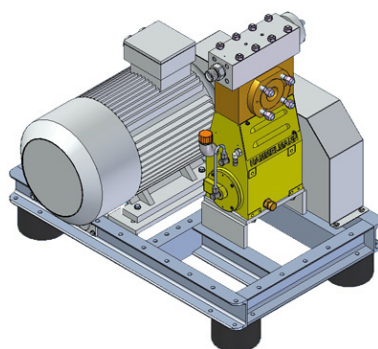
Installation stationnaire  
avec moteur électrique

Longueur: 1000 mm

Largeur: 752 mm

Hauteur: 890 mm

Poids: env. 370 kg  
pour 11 kW



Dimensions principales sans  
accessoires comme conduites  
d'aspiration, mécanisme de  
régulateur de pression etc. Offre  
fixe de plan sur mesure et poids  
à la demande.

## Équipement

- Puissance d'entraînement jusqu'à 11 kW
- Construction verticale à 3 cylindres

## Qualité et fiabilité

- Embiellage, calculé selon la "méthode d'éléments finis" et construit pour une haute durée de vie et un fonctionnement sécurisé
- Lubrification de l'embiellage par Barbotage
- Système d'étanchéité de l'embiellage avec soufflets
- Chambre d'aspiration en bronze ou acier fin
- Plongeur en céramique ou en métal dur
- Tête de pompe sans alternance de charge en acier fin
- Choix de performance et d'étanchéité en fonction du fluide et du domaine d'application

**HAMMELMANN®**

# Données techniques série HDP 10

Caractéristiques calculées

**Nota : Débit réel pour de l'eau, comme liquide pompé  
(le rendement volumétrique est toujours pris en compte)**

HDP	Q [l/min]	Puissance d'entraînement requise [kW]			D	Nombre de tours	
		5,5	7,5	11		n <sub>1</sub>	n <sub>2</sub>
		Pression de service [bar]					
14	2,2	1100	1510	2200	8	1500/1800/2150	625
	2,7	920	1260	1850			750
	3,2	770	1050	1540			900
	3,5	710	970	1400	10		625
	4,2	600	810	1180			750
	5,1	500	670	1000			900
13	3,5	710	970	1400	10	1500/1800/2150	625
	4,2	600	810	1180			750
	5,1	500	670	1000			900
	5,8	500	670	1000	12		625
	6,9	410	560	820			750
	8,3	340	470	680			900
12	9	320	430	630	15	1500/1800/2150	625
	11	260	360	530			750
	12	230	320	460	17,5		625
	15	200	260	400			750
	16	180	240	350	20		625
	20	150	200	300			750
	25	110	150	230	25		625
	30	100	130	200			750
	37	80	110	160	30		625
	45	70	100	130			750
	51	60	80	120	35		625
	62	50	70	100			750
	68	40	60	100	40		625
	81	40	50	70			750
86	40	50	70	45	625		
103	30	40	60		750		

- Puissance de bar: 11,7 kN
- Levage: 30 mm
- Vitesse moyenne de piston pour n<sub>2</sub>  
625 1/min = 0,63 m/sec  
750 1/min = 0,75 m/sec  
900 1/min = 0,90 m/sec

**Energie  
efficient** →

Les pompes à Pistons HAMMELMANN ont un rendement de 93 à 98 %, restitué en énergie hydraulique.

D = Diamètre de piston [mm]  
n<sub>1</sub> = Nombre de tours/moteur [1/min]  
n<sub>2</sub> = Nombre de tours/vilebrequin[1/min]

HDP	Étanchéité*	Construction
14	dynamic	Pistons et douilles en carbure de tungstène
	garniture	Spécial céramique piston** / garniture
13	dynamic	Piston céramique / douille bronze
	garniture	Piston céramique / garniture
12	dynamic	Piston céramique / douille bronze
	garniture	Piston céramique / garniture

\* L'étanchéité Haute-Pression "Dynamic" augmente les avantages du système labyrinthe avec un rendement accru.

\*\* Spécial céramique piston à max. 2500 bar

Hammelmann GmbH

Carl-Zeiss-Straße 6-8  
59302 Oelde • Germany  
mail@hammelmann.de

Telefon (0 25 22) 76-0  
Telefax (0 25 22) 76-140  
www.hammelmann.de

**HAMMELMANN®**