

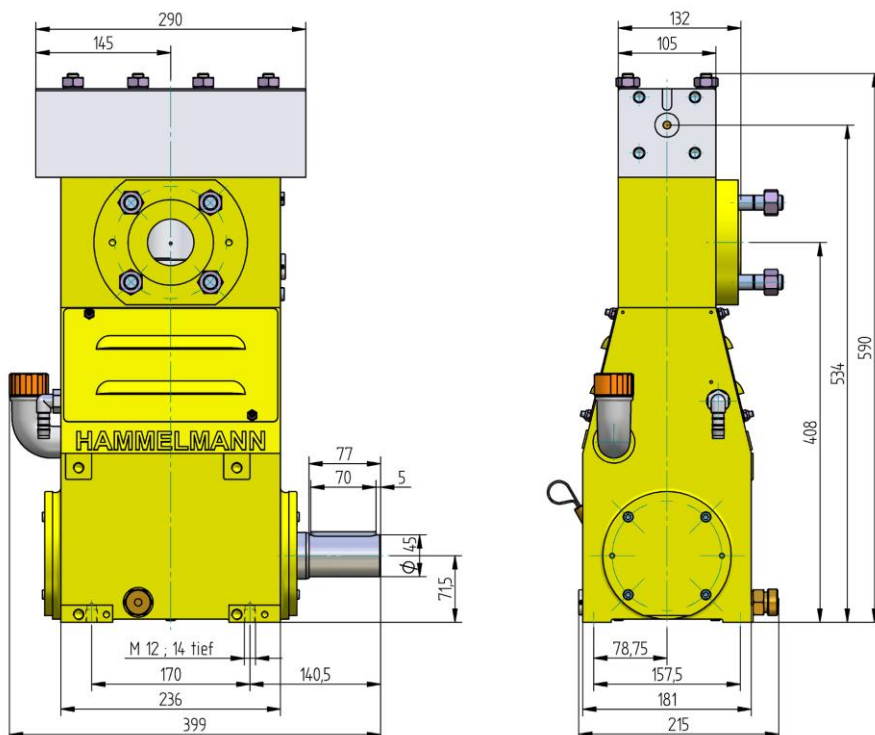
# Насос высокого давления типоряда HDP 10

Насосы высокого давления фирмы Hammelmann рассчитаны для работы в длительном режиме. Обратите внимание на количество оборотов коленчатого вала, среднюю скорость плунжера и приводную мощность.

## Насос высокого давления

Вес: 94 кг

Energie  
effizient →



## Оснащение

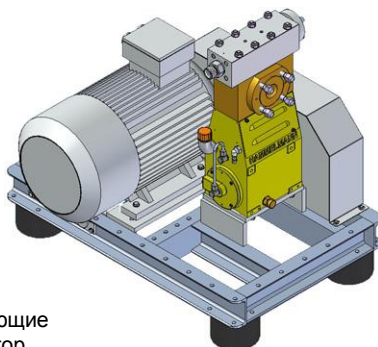
- Приводная мощность 11 кВт
- Компоновка: 3 цилиндра, стоя

## Качество и надёжность

- Кривошипно-шатунный механизм рассчитан по методу конечных элементов и сконструирован для длительного срока службы и безопасной работы
- Смазка разбрызгиванием для кривошипно-шатунного механизма
- Кривошипно-шатунный механизм герметично уплотнён силиконами
- Камера всасывания из бронзы или специальной стали
- Плунжер из керамики или твёрдого сплава
- Свободная от перемены нагрузки головка насоса из специальной стали
- Зависимые от мощностного диапазона и перекачиваемой среды индивидуальные комплекты уплотнения и головки насосов
- Регулирование числа оборотов на выбор преобразователем частоты или регулирующим приводом
- Диапазон регулирования 1:10

## Стационарная установка с электромотором

Длина: 1000 мм  
Ширина: 752 мм  
Высота: 890 мм  
Вес: ок. 370 кг  
при 11 кВт



Габаритные размеры, без принадлежностей как всасывающие линии, автоматический регулятор давления и т.д. Конкретные размерные чертежи и веса по запросу.

**HAMMELMANN®**

# Технические данные типоряда HDP 10

## Рабочие характеристики

HDP	Q [л/мин]	Потребная приводная мощность [кВт]			D	Количество оборотов	
		5,5	7,5	11		n1	n2
		Рабочее давление [бар]					
14	2,2	1100	1500	2200	8	1500/1800/2150	625
	2,7	900	1250	1850			750
	3,2	770	1050	1550			900
	3,5	700	950	1400	10	1500/1800/2150	625
	4,2	570	780	1150			750
	5,1	490	660	980			900
13	3,5	700	950	1400	10	1500/1800/2150	625
	4,2	570	780	1150			750
	5,1	490	660	980			900
	6	470	640	940	12	1500/1800/2150	625
	7	400	550	810			750
	8	350	480	710			900
12	9	310	420	630	15	1500/1800/2150	625
	11	260	350	520			750
	12	220	300	450	17,5		625
	15	190	250	380			750
	16	170	230	350	20		625
	20	145	190	290			750
	25	110	150	220	25		625
	31	95	130	190			750
	37	75	105	155	30		625
	45	65	85	130			750
	51	55	75	115	35		625
	62	45	65	95			750
68	40	55	85	40	625		
82	35	50	75		750		
86	35	45	70	45	625		
103	25	35	55		750		

- Усилие на штоке: 11,7 кН
- Длина хода: 30 мм
- Средняя скорость плунжера при n<sub>2</sub>

625 об/мин = 0,63 м/сек  
 750 об/мин = 0,75 м/сек  
 900 об/мин = 0,90 м/сек

**Energie  
effizient** →

Плунжерные насосы фирмы Hammelmann преобразуют 93 до 98 % мощности на валу в гидравлическую энергию.

D = диаметр плунжера [мм]  
 n<sub>1</sub> = количество оборотов/мотор [об/мин]  
 n<sub>2</sub> = количество оборотов/кол. вал [об/мин]

## Программный обзор

HDP	Уплотнение *	Уплотнительная система
14	динамическое	твердосплавный плунжер / твёрдосплавная втулка
	набивка	плунжер из специальной керамики** / набивка
13	динамическое	керамический плунжер / бронзовая втулка
	набивки	керамический плунжер / набивка
12	динамическое	керамический плунжер / бронзовая втулка
	набивки	керамический плунжер / набивка

\* Динамическое уплотнение высокого давления расширяет преимущества лабиринтной системы дополнительно повышенным коэффициентом полезного действия.

\*\* Плунжер из специальной керамики до макс. 2500 бар

Hammelmann GmbH

Carl-Zeiss-Straße 6-8  
 D-59282 Oelde • Germany  
 mail@hammelmann.de

Telefon (0 25 22) 76-0  
 Telefax (0 25 22) 76-444  
 www.hammelmann.de

**HAMMELMANN**®