

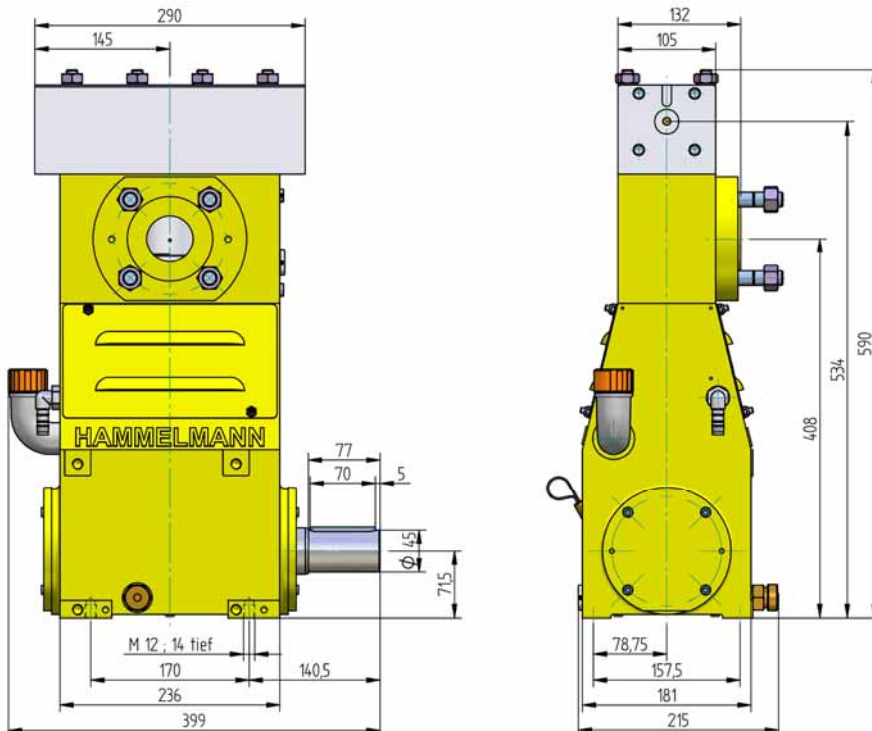
Hochdruckpumpe Baureihe HDP 10

Hammelmann Prozesspumpen sind für Dauerbetrieb ausgelegt. Beachten Sie Kurbelwellendrehzahl, mittlere Kolbengeschwindigkeit und Antriebsleistung.

Hochdruckpumpe

Gewicht: 94 kg

Energie
effizient →



Ausstattung

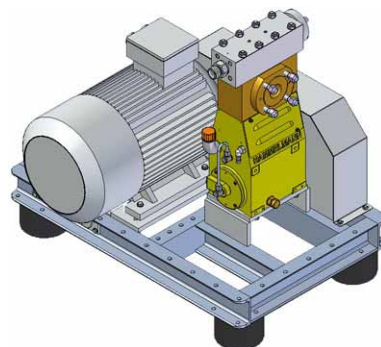
- Antriebsleistung bis 11 kW
- Bauweise: 3 Zylinder, stehend

Qualität und Zuverlässigkeit

- Kurbeltrieb nach der "Finite-Elemente-Methode" berechnet und für hohe Lebensdauer und Betriebssicherheit konstruiert
- Schleuderschmierung für den Triebwerksteil
- Kurbeltrieb durch Faltenbalg hermetisch abgedichtet
- Saugraum aus Edelstahl oder Bronze
- Plunger aus Keramik oder Hartmetall
- Lastwechselfreier Pumpenkopf aus Edelstahl
- Je nach Leistungsbereich und Fördermedium individuelle Dichtungssätze und Pumpenköpfe
- Drehzahlverstellung wahlweise über Frequenzumrichter oder Verstellgetriebe
- Stellbereich 1:10

Stationäre Anlage mit Elektromotor

Länge: 1000 mm
Breite: 752 mm
Höhe: 890 mm
Gewicht: ca. 370 kg
bei 11 kW



Hauptabmessungen, ohne Zubehör wie Saugleitungen, Druckregelautomatik etc. Verbindliche Maßzeichnungen und Gewichte auf Anfrage.

Technische Daten Baureihe HDP 10

Leistungsdaten

HDP	Q [l/min]	Erforderliche Antriebsleistung [kW]			D	Drehzahl	
		5,5	7,5	11		n1	n2
		Betriebsdruck [bar]					
14	2,2	1100	1500	2200	8	1500/1800/2150	625
	2,7	900	1250	1850			750
	3,2	770	1050	1550			900
	3,5	700	950	1400	10		625
	4,2	570	780	1150			750
	5,1	490	660	980			900
13	3,5	700	950	1400	10	1500/1800/2150	625
	4,2	570	780	1150			750
	5,1	490	660	980			900
	6	470	640	940	12		625
	7	400	550	810			750
	8	350	480	710			900
12	9	310	420	630	15	1500/1800/2150	625
	11	260	350	520			750
	12	220	300	450	17,5		625
	15	190	250	380			750
	16	170	230	350	20		625
	20	145	190	290			750
	25	110	150	220	25		625
	31	95	130	190			750
	37	75	105	155	30		625
	45	65	85	130			750
	51	55	75	115	35		625
	62	45	65	95			750
68	40	55	85	40	625		
82	35	50	75		750		
86	35	45	70	45	625		
103	25	35	55		750		

- Stangenkraft: 11,7 kN
 - Hub: 30 mm
 - Mittlere Kolbengeschwindigkeit bei n_2
- 625 1/min = 0,63 m/sec
750 1/min = 0,75 m/sec
900 1/min = 0,90 m/sec

**Energie
effizient** →

Hammelmann Kolbenpumpen setzen 93 bis 98 % der Wellenleistung in hydraulische Energie um.

D = Kolbendurchmesser [mm]
n₁ = Drehzahl/Motor [1/min]
n₂ = Drehzahl/Kurbelwelle [1/min]

Programmübersicht

HDP	Abdichtung*	Dichtsystem
14	Dynamisch	Hartmetallplunger / Hartmetallbuchse
	Packung	Spezialkeramikplunger** / Packung
13	Dynamisch	Keramikplunger / Bronz buchse
	Packungen	Keramikplunger / Packung
12	Dynamisch	Keramikplunger / Bronz buchse
	Packungen	Keramikplunger / Packung

* Die dynamische Hochdruckabdichtung erweitert die Vorteile des Labyrinthsystems durch einen zusätzlich erhöhten Wirkungsgrad.

** Spezialkeramikplunger bis max. 2500 bar

Hammelmann GmbH

Carl-Zeiss-Straße 6-8
59302 Oelde • Germany
mail@hammelmann.de

Telefon (0 25 22) 76-0
Telefax (0 25 22) 76-140
www.hammelmann.de

HAMMELMANN®